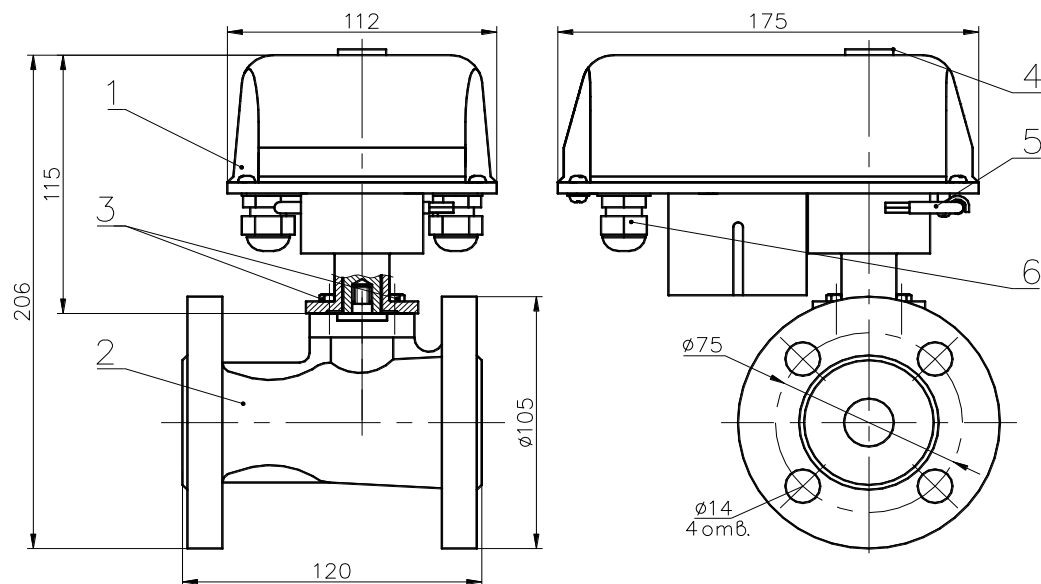


## 1 Общие сведения об изделии

**Наименование изделия:** кран шаровый запорно-регулирующий с электрическим исполнительным механизмом ВКШР DN20

**Назначение изделия:** для регулирования расхода воды для технических нужд.



- 1 – электрический исполнительный механизм ВЭО-07
- 2 – кран шаровый DN 20
- 3 – винты крепления электрического исполнительного механизма
- 4 – указатель положения
- 5 – ключ ручного привода
- 6 – кабельные вводы

Рисунок 1

## 2 Технические характеристики

Наименование параметров	Значение параметров
Номинальный диаметр DN, мм	20
Номинальное давление PN, МПа	1,6
Класс герметичности	A
Рабочая среда	Вода с температурой до 150 С°
Масса, кг, не более	3
Исполнительный механизм	ВЭО-07 №

## 3 Комплектность

Кран ВКШР	- 1 шт.
Паспорт ВКШР	- 1 экз.
Паспорт ЭИМ	- 1 экз.

## 4 Свидетельство о приемке

Кран шаровый запорно-регулирующий с электрическим исполнительным механизмом ВКШР DN20 № \_\_\_\_\_ признан выдержавшим приемо-сдаточные испытания, соответствует техническим условиям ТУ ВУ 101138220.003-2001 и годен к эксплуатации.

Дата изготовления \_\_\_\_\_

Подпись \_\_\_\_\_ (ФИО)  
МП



## 5 Гарантийные обязательства

Гарантийный срок - 24 месяца. Гарантийный срок исчисляется со дня ввода изделия в эксплуатацию, но не позднее 6 месяцев со дня продажи при соблюдении потребителем правил транспортировки, хранения, монтажа и эксплуатации.

Дата ввода в эксплуатацию указывается потребителем в разделе 6 настоящего паспорта и подтверждается актами монтажа и ввода в эксплуатацию (наладки). При отсутствии отметки в разделе 6 и актов монтажа и ввода в эксплуатацию (наладки) гарантийный срок исчисляется со дня продажи.

Гарантийный срок хранения - 12 месяцев.

По вопросам качества изделия обращаться на предприятие-изготовитель ООО «ВОГЕЗЭНЕРГО» по адресу: Республика Беларусь, г. Минск, ул. Орловская, 40А, офис 41; тел./факс (+375 17) 239 21 71, 335 02 43.

## 6 Заметки по эксплуатации и хранению

Монтаж выполнен \_\_\_\_\_  
наименование организации, осуществившей монтаж, телефон

\_\_\_\_\_  
ФИО исполнителя

Дата монтажа « \_\_\_\_ » \_\_\_\_\_ 201 \_\_\_\_ г.

Наладка выполнена \_\_\_\_\_  
наименование организации, осуществившей наладку, телефон

\_\_\_\_\_  
ФИО исполнителя

Дата наладки « \_\_\_\_ » \_\_\_\_\_ 201 \_\_\_\_ г.



**ООО "ВОГЕЗЭНЕРГО"**

**Кран шаровый запорно-регулирующий  
с электрическим исполнительным  
механизмом ВКШР**

**ПАСПОРТ**

