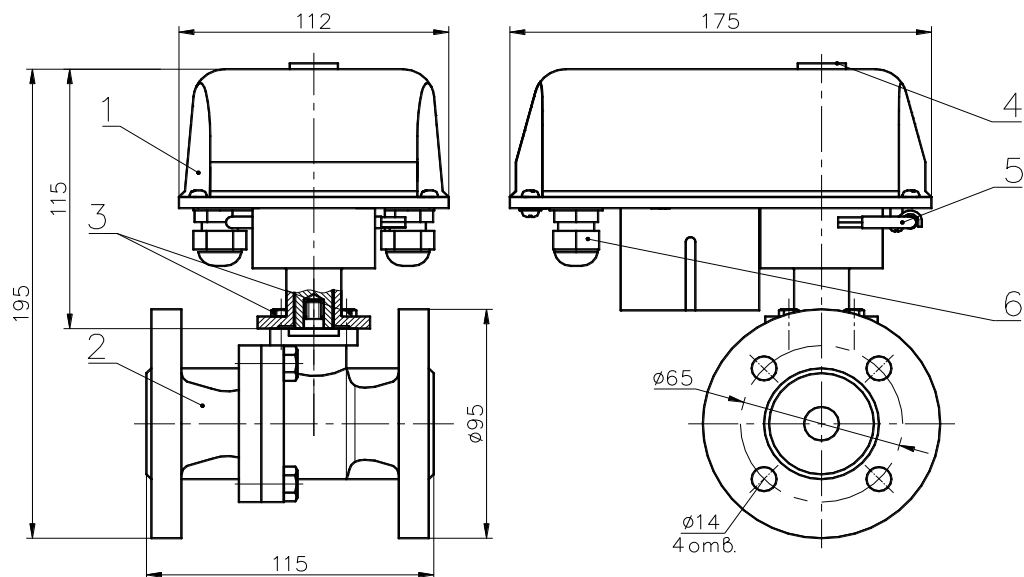


1 Общие сведения об изделии

Наименование изделия: кран шаровый запорно-регулирующий с электрическим исполнительным механизмом ВКШР DN 15

Назначение изделия: для регулирования расхода воды для технических нужд.



- 1 – электрический исполнительный механизм ВЭО-07
- 2 – кран шаровый DN 15
- 3 – винты крепления электрического исполнительного механизма
- 4 – указатель положения
- 5 – ключ ручного привода
- 6 – кабельные вводы

Рисунок 1

2 Технические характеристики

Наименование параметров	Значение параметров
Номинальный диаметр DN, мм	15
Номинальное давление PN, МПа	1,6
Класс герметичности	A
Рабочая среда	Вода с температурой до 150 С°
Масса, кг, не более	3
Исполнительный механизм	ВЭО-07 №

3 Комплектность

Кран ВКШР	- 1 шт.
Паспорт ВКШР	- 1 экз.
Паспорт ЭИМ	- 1 экз.

4 Свидетельство о приемке

Кран шаровый запорно-регулирующий с электрическим исполнительным механизмом ВКШР DN 15 № _____ признан выдержавшим прямо-сдаточные испытания, соответствует техническим условиям ТУ ВУ 101138220.003-2001 и годен к эксплуатации.

Дата изготовления _____

Подпись _____ (ФИО)
МП



5 Гарантийные обязательства

Гарантийный срок - 24 месяца. Гарантийный срок исчисляется со дня ввода изделия в эксплуатацию, но не позднее 6 месяцев со дня продажи при соблюдении потребителем правил транспортировки, хранения, монтажа и эксплуатации.

Дата ввода в эксплуатацию указывается потребителем в разделе 6 настоящего паспорта и подтверждается актами монтажа и ввода в эксплуатацию (наладки). При отсутствии отметки в разделе 6 и актов монтажа и ввода в эксплуатацию (наладки) гарантийный срок исчисляется со дня продажи.

Гарантийный срок хранения - 12 месяцев.

По вопросам качества изделия обращаться на предприятие-изготовитель ООО «ВОГЕЗЭНЕРГО» по адресу: Республика Беларусь, г. Минск, ул. Орловская, 40А, офис 41; тел./факс (+375 17) 335 02 43, 239 21 71.

6 Заметки по эксплуатации и хранению

Монтаж выполнен _____
наименование организации, осуществившей монтаж, телефон

ФИО исполнителя

Дата монтажа « ____ » _____ 201 ____ г.

Наладка выполнена _____
наименование организации, осуществившей наладку, телефон

ФИО исполнителя

Дата наладки « ____ » _____ 201 ____ г.



ООО "ВОГЕЗЭНЕРГО"

**Кран шаровый запорно-регулирующий
с электрическим исполнительным
механизмом ВКШР**

ПАСПОРТ

