

4 УСТРОЙСТВО И ПРИНЦИП РАБОТЫ

Конструктивно ЭИМ выполнен в виде двух механически связанных узлов:

- электропривод (см. рис. 1 – поз.1);
- винтовая передача (см.рис.1 – поз.2).

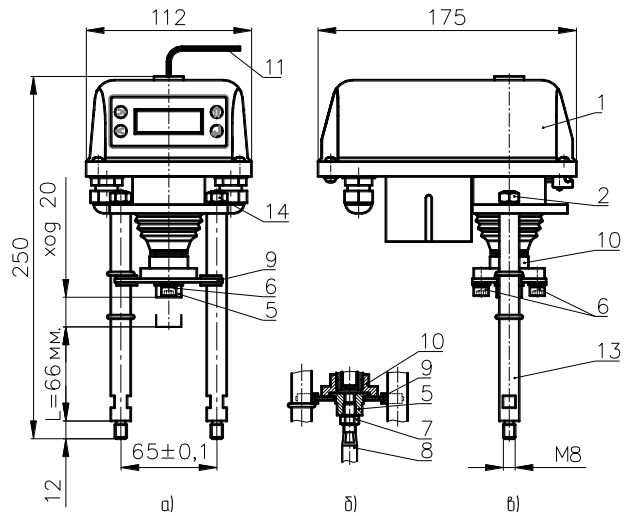


Рисунок 1. ВЭП-235-3000/63-20-220В

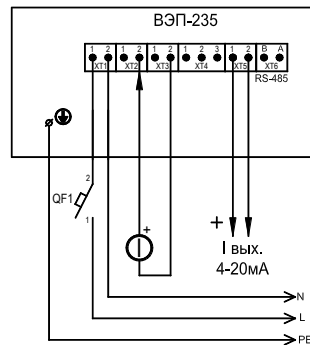


Рисунок 2. Схема подключения ВЭП-235 в режиме управления аналоговым сигналом 4-20 мА

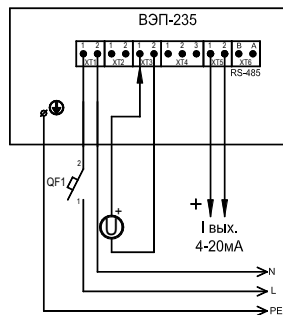


Рисунок 3. Схема подключения ВЭП-235 в режиме управления аналоговым сигналом 0-10 В или 2-10 В

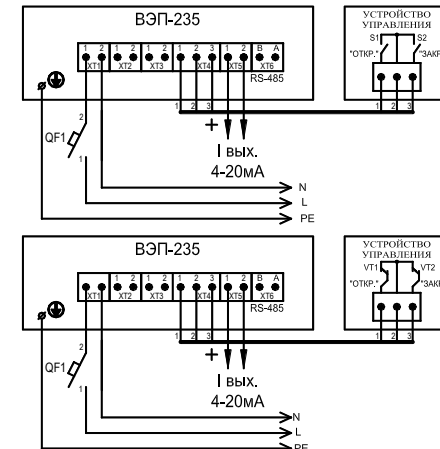


Рисунок 4. Схема подключения ВЭП-235 в режиме управления безпотенциальным контактом

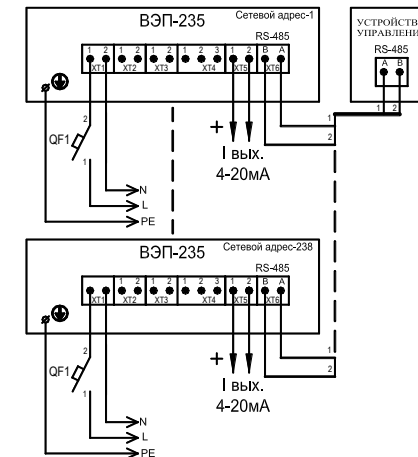


Рисунок 5. Схема подключения ВЭП-235 в режиме управления по RS-485

Описание работы ЭИМ приведено в документе «Руководство по эксплуатации».

4.1 Установка ЭИМ

Установка ЭИМ на клапан осуществляется в следующей последовательности:

- шток клапана установить в нижнее положение, а электропривод в среднее положение;
- ослабить гайки 14 на колонках 13;
- установить ЭИМ, завинтив колонки 13 в крышку клапана;
- гайки 14 затянуть;
- открутить винты поз. 6, снять детали 5 и 9;
- накрутить гайку 5 на хвостовик штока 8, обеспечив размер "L";
- гайку 5 открутить на один оборот и стопорить гайкой 7;
- вращая ключ 11 приблизить выходной вал электропривода к штоку клапана и присоединить винтами детали 5 и 9 к гайке сборной 10;
- затянуть винты 6;
- провести калибровку ЭИМ.



5 УКАЗАНИЕ МЕР БЕЗОПАСНОСТИ

5.1 Работы по монтажу и обслуживанию механизма должны выполняться лицами, имеющими допуск к эксплуатации установок напряжением до 1000 В.

5.2 Корпус механизма должен быть заземлен медным проводом, сечением не менее 4 мм². Заземляющий провод подсоединить к винту «земля» на корпусе механизма.

5.3 Все работы по монтажу, демонтажу и обслуживанию механизма производить только при отключенном напряжении питания (управления).

6 ТЕХНИЧЕСКОЕ ОБСЛУЖИВАНИЕ

В процессе эксплуатации механизм должен подвергаться профилактическому обслуживанию не реже одного раза в 6 месяцев, при котором производится внешний осмотр, включающий проверку надежности соединений, и смазка подшипника и винтовой пары винтовой передачи смазкой Huskey Dyna-Mite Red.

7 СВИДЕТЕЛЬСТВО О ПРИЕМКЕ

Механизм исполнительный электрический прямоходный ВЭП-235-3000/63-20-220В,50Гц № _____ признан выдержавшим приемо-сдаточные испытания, соответствует техническим условиям ТУ ВУ 101138220.005-2005 и годен к эксплуатации.

Дата изготовления _____

Подпись _____ (ФИО)

МП



8 ГАРАНТИЙНЫЕ ОБЯЗАТЕЛЬСТВА

Гарантийный срок - 24 месяца. Гарантийный срок исчисляется со дня ввода изделия в эксплуатацию, но не позднее 6 месяцев со дня продажи при соблюдении потребителем правил транспортировки, хранения, монтажа и эксплуатации.

Дата ввода в эксплуатацию указывается подтверждается актами монтажа и ввода в эксплуатацию (наладки). Гарантийный срок хранения - 12 месяцев.

По всем вопросам, относящимся к качеству и работоспособности, ремонту механизма обращаться на предприятие-изготовитель ООО «ВОГЕЗЭНЕРГО» по адресу: Республика Беларусь, г. Минск, ул. Орловская 40а, офис 41; тел/ факс (017) 239-21-71, 335-02-43.

9 ПРАВИЛА ХРАНЕНИЯ И ТРАНСПОРТИРОВАНИЯ

9.1 Транспортирование упакованных механизмов следует производить в закрытых транспортных средствах, обеспечивающих их сохранность в соответствии с правилами перевозок грузов. Условия транспортирования в части воздействия климатических факторов внешней среды по группе 4 ГОСТ 15150.

9.2. Хранение механизма производится в законсервированном виде в заводской упаковке в помещении при температуре окружающего воздуха от минус 50 до + 40 °С и относительной влажности воздуха от 30 до 80%.

9.3. Транспортирование и хранение механизма следует производить с соблюдением требований действующих норм и правил пожарной безопасности.

10 МАРКИРОВКА И ПЛОМБИРОВАНИЕ

10.1 Пломбирование механизма (платы управления и электродвигателя) производится специальной этикеткой.

10.2 Нарушение пломбирования, а также отсутствие данного паспорта являются основанием для снятия механизма с гарантийного обслуживания.

Механизм исполнительный электрический прямоходный ВЭП-235-3000/63-20-220В,50Гц

ПАСПОРТ

1 НАЗНАЧЕНИЕ

Механизм исполнительный электрический ВЭП-235 (далее - ЭИМ) предназначен для управления регулирующей арматурой в составе систем управления технологическими процессами.

Отличительной особенностью ВЭП-235 является наличие микропроцессорной платы управления и встроенной клавиатуры с табло индикации, позволяющих пользователю задавать с клавиатуры ЭИМ требуемый режим работы, а также контролировать его исполнение.

Для использования ЭИМ в составе автоматизированных систем управления технологическими процессами предусмотрен интерфейс RS-485.

Механизмы изготавливаются в климатическом исполнении УХЛ категории 3 по ГОСТ 15150.

Механизм не предназначен для работы в средах, содержащих агрессивные пары, газы и вещества, вызывающие разрушение покрытия, изоляции и материалов, а также во взрывоопасных средах.

2 ОСНОВНЫЕ ТЕХНИЧЕСКИЕ ДАННЫЕ

Таблица 1

Наименование характеристики	Значение
Напряжение питающей сети	220В
Частота питающей сети	50 Гц
Потребляемая мощность, Вт, не более	24
Условия эксплуатации: - температура окружающей среды - относительная влажность воздуха	от 5°С до +55°С до 95%
Степень защиты	IP54
Усилие отключения, Н	3000 ±10%
Номинальный полный ход штока, мм	20±10%
Номинальное время полного хода, с	63±10%
Класс защиты от поражения электрическим током	1
Масса, кг, не более	2,9
Режим работы	продолжительный S1
Управление:	Трехпозиционное (безпотенциальный контакт или открытый коллектор), 4-20мА, 0-10В, 2-10В
Датчик положения	4-20 мА
Архив событий (энергонезависимая память)	3250 значений
Срок службы	Не менее 10 лет
Содержание драгоценных металлов в граммах на единицу изделия: - золото - серебро - палладий	0,009318 0,016707 0,000480

3 КОМПЛЕКТНОСТЬ

Таблица 2

Наименование	Количество
Механизм исполнительный электрический прямоходный, шт.	1
Руководство по эксплуатации, экз.	1
Паспорт, экз.	1