

4 УСТРОЙСТВО И ПРИНЦИП РАБОТЫ

Конструктивно ЭИМ выполнен в виде двух механически связанных узлов:

- электропривод (см. рис.1 – поз.1);

- винтовая передача (см.рис.1 – поз.2).

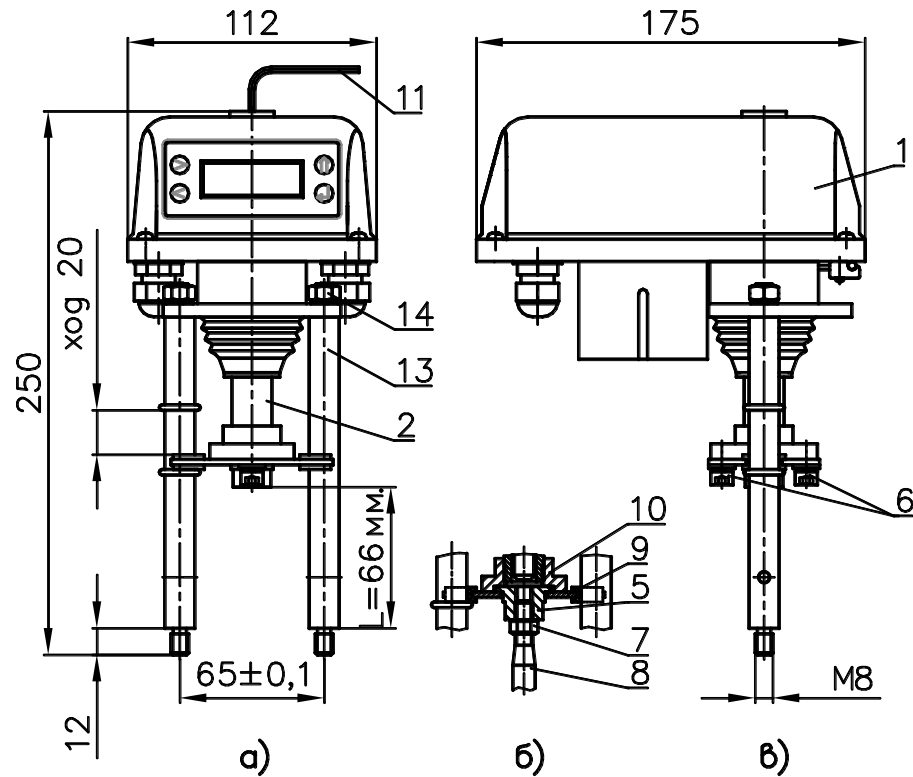


Рисунок 1. ВЭП-235-3000/63-20-220В

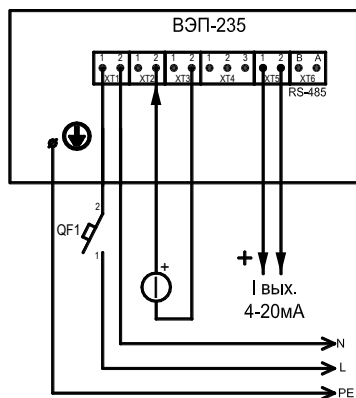


Рисунок 2. Схема подключения ЭИМ в режиме управления аналоговым сигналом 4-20 мА

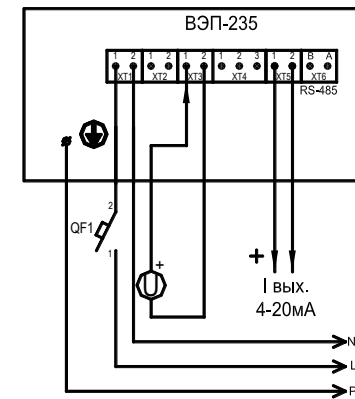


Рисунок 3. Схема подключения ЭИМ в режиме управления аналоговым сигналом 0-10 В или 2-10 В

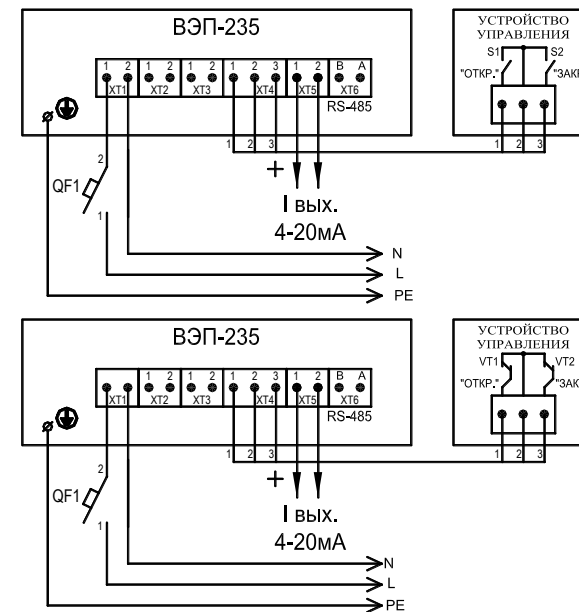


Рисунок 4. Схема подключения ЭИМ в режиме управления безпотенциальным контактом



Механизм исполнительный электрический прямоходный ВЭП-235-3000/63-20-220В, 50Гц

ПАСПОРТ

1 НАЗНАЧЕНИЕ

Механизм исполнительный электрический (ЭИМ) предназначен для управления регулирующей арматурой в составе систем управления технологическими процессами.

Отличительной особенностью ЭИМ является наличие микропроцессорной платы управления и встроенной клавиатуры с табло индикации, позволяющих пользователю задавать с клавиатуры ЭИМ требуемый режим работы, а также контролировать его исполнение.

Для использования ЭИМ в составе автоматизированных систем управления технологическими процессами предусмотрен интерфейс RS-485.

Механизмы изготавливаются в климатическом исполнении УХЛ 4 по ГОСТ 15150.

Механизм не предназначен для работы в средах, содержащих агрессивные пары, газы и вещества, вызывающие разрушение покрытия, изоляции и материалов, а также во взрывоопасных средах.

2 ТЕХНИЧЕСКИЕ ХАРАКТЕРИСТИКИ

Наименование характеристики	Значение
Напряжение питающей сети	220В, 50Гц
Потребляемая мощность, Вт, не более	24
Условия эксплуатации:	
- температура окружающей среды	от +1°C до +50°C
- относительная влажность воздуха	до 80%
Степень защиты	IP54
Усилие отключения, Н	3000 ±10%
Номинальный полный ход штока, мм	20±10%
Номинальное время полного хода, с	63±10%
Класс защиты от поражения электрическим током	I
Масса, кг, не более	2,9
Режим работы	продолжительный S1
Управление:	Трехпозиционное (безпотенциальный контакт или открытый коллектор), 4-20мА, 0-10В, 2-10В
Датчик положения	4-20 мА
Архив событий (энергонезависимая память)	3250 значений
Срок службы	Не менее 10 лет
Содержание драгоценных металлов в граммах на единицу изделия:	
- золото	0,009318
- серебро	0,016707
- палладий	0,000480

3 КОМПЛЕКТНОСТЬ

Наименование	Количество
Механизм исполнительный электрический прямоходный, шт.	1
Руководство по эксплуатации ВЭП-235, экз.	1
Паспорт, экз.	1

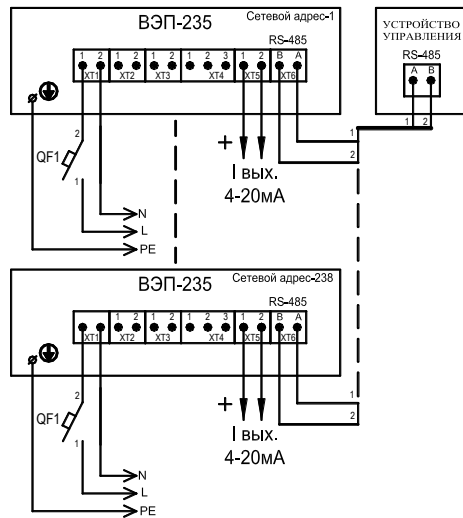


Рисунок 5. Схема подключения ЭИМ в режиме управления по RS-485

Описание работы ЭИМ приведено в документе «Руководство по эксплуатации».

4.1 Установка ЭИМ

Установка ЭИМ на клапан осуществляется в следующей последовательности:

- шток клапана установить в нижнее положение, а электропривод в среднее положение;
- ослабить гайки 14 на колонках 13;
- установить ЭИМ, закрутив колонки 13 в крышку клапана;
- гайки 14 затянуть;
- открутить винты поз. 6, снять детали 5 и 9;
- накрутить гайку 5 на хвостовик штока 8, обеспечив размер "L";
- гайку 5 открутить на один оборот и стопорить гайкой 7;
- вращая ключ 11 приблизить выходной вал электропривода к штоку клапана и присоединить винтами детали 5 и 9 к гайке сборной 10;
- затянуть винты 6;
- провести калибровку ЭИМ.

5 СВИДЕТЕЛЬСТВО О ПРИЕМКЕ

Механизм исполнительный электрический прямоходный ВЭП-235-3000/63-20-220В, 50Гц № _____ признан выдержавшим приемо-сдаточные испытания, соответствует техническим условиям ТУ ВУ 101138220.005-2005 и годен к эксплуатации.

Дата изготовления _____

Подпись _____ (ФИО)

МП



6 ГАРАНТИЙНЫЕ ОБЯЗАТЕЛЬСТВА

Гарантийный срок - 24 месяца. Гарантийный срок исчисляется со дня ввода изделия в эксплуатацию, но не позднее 6 месяцев со дня продажи при соблюдении потребителем правил транспортировки, хранения, монтажа и эксплуатации.

Дата ввода в эксплуатацию указывается подтверждается актами монтажа и ввода в эксплуатацию (наладки). Гарантийный срок хранения - 12 месяцев.

По всем вопросам, относящимся к качеству и работоспособности, ремонту механизма обращаться на предприятие-изготовитель ООО «ВОГЕЗЭНЕРГО» по адресу: Республика Беларусь, г. Минск, ул. Бородинская 2Д, тел/ факс (017) 272-71-11, 272-76-66.