

## 1 НАЗНАЧЕНИЕ

Механизм исполнительный электрический прямоходный (ЭИМ) предназначен для управления регулирующей арматурой по программе, задаваемой пользователем, с целью автоматического поддержания заданного значения температуры горячей воды на выходе теплообменника, а также для использования в составе систем управления технологическими процессами в качестве регулятора температуры.

Механизм изготавливается в климатическом исполнении УХЛ 4 по ГОСТ 15150.

Механизм не предназначен для работы в средах, содержащих агрессивные пары, газы и вещества, вызывающие разрушение покрытия, изоляции и материалов, а также во взрывоопасных средах.

## 2 ТЕХНИЧЕСКИЕ ХАРАКТЕРИСТИКИ

Наименование характеристики	Значение
Напряжение питающей сети	220 В, 50 Гц
Потребляемая мощность, Вт, не более	12
Условия эксплуатации: - температура окружающей среды - относительная влажность воздуха	от 1 °С до 50 °С до 80 %
Степень защиты	IP65
Усилие отключения, Н	1600 ±10 % 2700 ±10 %
Номинальный полный ход штока, мм	20±10 %
Номинальное время полного хода, с	63±10 %
Класс защиты от поражения электрическим током	II
Масса, кг, не более	1,8
Режим работы	продолжительный S1
Средний срок службы	Не менее 10 лет
Тип датчика температуры	ТСП (Pt500), ТСП (Pt1000), температурный коэффициент ТС по ГОСТ 6651-2009 $\alpha=0,00385\text{ }^{\circ}\text{C}^{-1}$
Содержание драгоценных металлов в граммах на единицу изделия: - золото - серебро - палладий	0,009318 0,016707 0,000480

## 3 КОМПЛЕКТНОСТЬ

Наименование	Количество
Механизм исполнительный электрический прямоходный, шт.	1
Руководство по эксплуатации, экз.	1
Паспорт, экз.	1

## 4 УСТРОЙСТВО И ПРИНЦИП РАБОТЫ

Конструктивно ЭИМ выполнен в виде двух механически связанных узлов:

- электропривод (рисунок 1 – позиция 1);
- винтовая передача (рисунок 1 – позиция 2).

### 4.1 Установка ЭИМ

Установка ЭИМ на клапан осуществляется в следующей последовательности:

- шток клапана установить в нижнее положение, а ЭИМ, с помощью ключа 11, в среднее;
- накрутить гайку 7 на хвостовик штока 8, обеспечив размер "L";
- открутить, с помощью ключа 11, винты 6, снять гайку 5 и планку 9;
- открутить гайки 14, отсоединить колонки 13 от ЭИМ и вкрутить в крышку клапана;
- установить планку 9 на колонки 13 в промежутки между указателями положения;
- накрутить гайку 5 на хвостовик штока до упора в гайку 7 и законтрить;
- установить ЭИМ на колонки 13 и закрутить гайки 14;
- вращать ключ 11 до упора сборной гайки 10 в гайку 5;
- присоединить винтами детали 5 и 9 к гайке сборной 10;
- затянуть винты 6.

Описание работы ЭИМ приведено в документе «Руководство по эксплуатации».

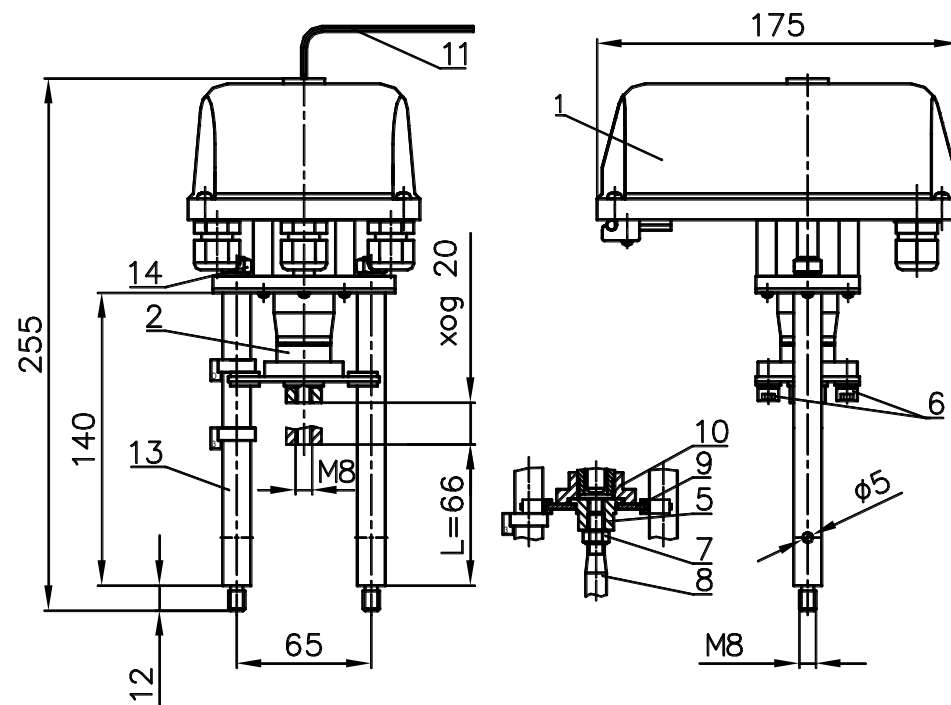


Рисунок 1 - ВЭП-125М

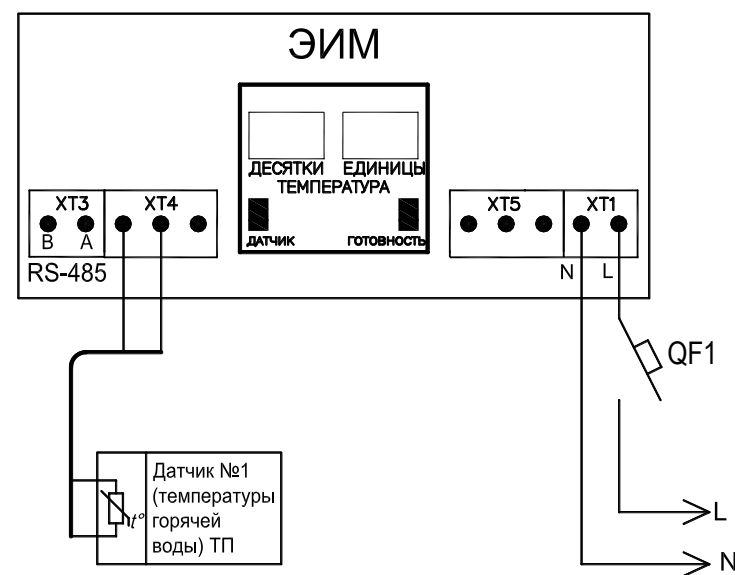


Рисунок 2 - Схема подключения ЭИМ ВЭП-125М

## 5 СВИДЕТЕЛЬСТВО О ПРИЕМКЕ

Механизм исполнительный электрический прямоходный ВЭП-125М-\_\_\_\_\_/63-20-220 В, 50 Гц-IP65 №\_\_\_\_\_, признан выдержавшим приемо-сдаточные испытания, соответствует техническим условиям ТУ ВУ 101138220.005-2005 и годен к эксплуатации.

Дата изготовления \_\_\_\_\_

Подпись \_\_\_\_\_ (ФИО)  
МП



## 6 ГАРАНТИЙНЫЕ ОБЯЗАТЕЛЬСТВА

Гарантийный срок - 24 месяца. Гарантийный срок исчисляется со дня ввода изделия в эксплуатацию, но не позднее 6 месяцев со дня продажи при соблюдении потребителем правил транспортировки, хранения, монтажа и эксплуатации.

Дата ввода в эксплуатацию подтверждается актом ввода в эксплуатацию (наладки). При отсутствии акта ввода в эксплуатацию (наладки) гарантийный срок исчисляется со дня продажи.

Гарантийный срок хранения - 24 месяца.

По вопросам качества обращаться на предприятие-изготовитель ООО «ВОГЕЗЭНЕРГО» по адресу: Республика Беларусь, г. Минск, ул. Бородинская, 2Д; тел./факс (+375 17) 27 27 111, 272-76-66.



ООО "ВОГЕЗЭНЕРГО"

Механизм исполнительный  
электрический прямоходный ВЭП-125М  
(со встроенным регулятором температуры)



ПАСПОРТ