

## 1 НАЗНАЧЕНИЕ

Механизм исполнительный электрический прямоходный (ЭИМ) предназначен для управления регулирующей арматурой по программе, задаваемой пользователем, с целью автоматического поддержания заданного значения температуры горячей воды на выходе теплообменника, а также для использования в составе систем управления технологическими процессами в качестве регулятора температуры. Механизм изготавливается в климатическом исполнении УХЛ 4 по ГОСТ 15150.

Механизм не предназначен для работы в средах, содержащих агрессивные пары, газы и вещества, вызывающие разрушение покрытия, изоляции и материалов, а также во взрывоопасных средах.

## 2 ТЕХНИЧЕСКИЕ ХАРАКТЕРИСТИКИ

Наименование характеристики	Значение
Напряжение питающей сети	220 В, 50 Гц
Потребляемая мощность, Вт, не более	12
Условия эксплуатации: - температура окружающей среды - относительная влажность воздуха	от 1 °С до 50 °С до 80 %
Уровень шума, дБ, не более	35
Степень защиты	IP65
Усилие отключения, Н	700 ±10 % 1600 ±10 %
Номинальный полный ход, мм	20±10 %
Номинальное время полного хода, с	40±10 %
Класс защиты от поражения электрическим током	II
Масса, кг, не более	2,0
Режим работы	продолжительный S1
Средний срок службы	Не менее 10 лет
Тип датчика температуры	ТСП (Pt500), ТСП (Pt1000), температурный коэффициент ТС по ГОСТ 6651-2009 $\alpha=0,00385\text{ }^{\circ}\text{C}^{-1}$
Содержание драгоценных металлов в граммах на единицу изделия: - золото - серебро - палладий	0,009318 0,016707 0,000480

## 3 КОМПЛЕКТНОСТЬ

Наименование	Количество
Механизм исполнительный электрический прямоходный, шт.	1
Руководство по эксплуатации, экз.	1
Паспорт, экз.	1

## 4 УСТРОЙСТВО И ПРИНЦИП РАБОТЫ

ЭИМ выполнен на базе шагового электродвигателя. Питание и управление осуществляется от платы управления, обеспечивающей его работу в заданном режиме, а также его отключение при нагрузке больше усилия отключения (перегрузке).

### 4.1 Установка ЭИМ

Установка ЭИМ на клапан осуществляется в следующей последовательности:

- шток клапана установить в нижнее положение, а ЭИМ, с помощью ключа 9, в среднее;
- открутить, с помощью ключа 9, винты 4, снять шайбу 5 и планку 7;
- открутить гайки 12, отсоединить колонки 11 от ЭИМ и вкрутить в крышку клапана;
- установить планку 7 на колонки 11 в промежуток между указателями положения;
- вставить в паз штока 6 шайбу 5;
- установить ЭИМ на колонки 11 и закрутить гайки 12;
- вращать ключ 9 приблизить выходной вал электропривода к штоку клапана до упора сборной гайки 8 в шайбу 5;
- присоединить винтами детали 5 и 7 к гайке сборной 8;
- затянуть винты 4.

Описание работы ЭИМ приведено в документе «Руководство по эксплуатации».

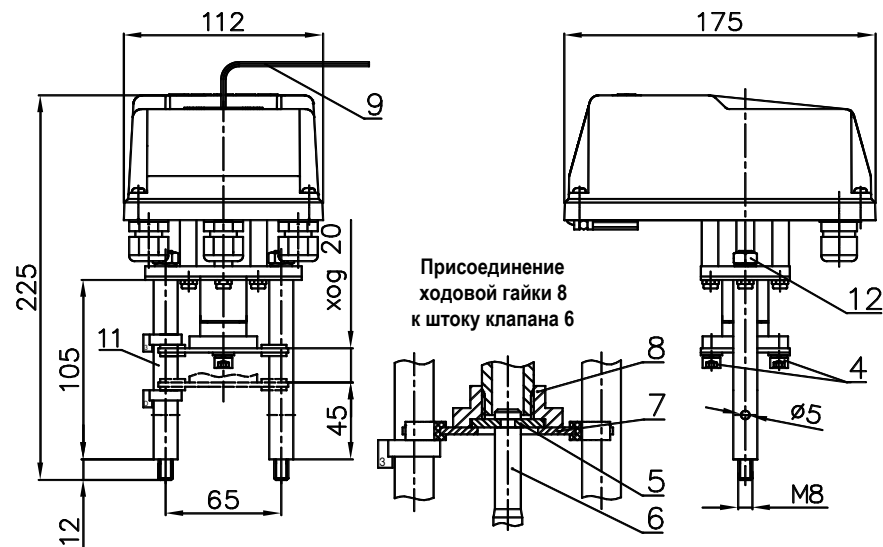


Рисунок 1 - ВЭП-125М-К

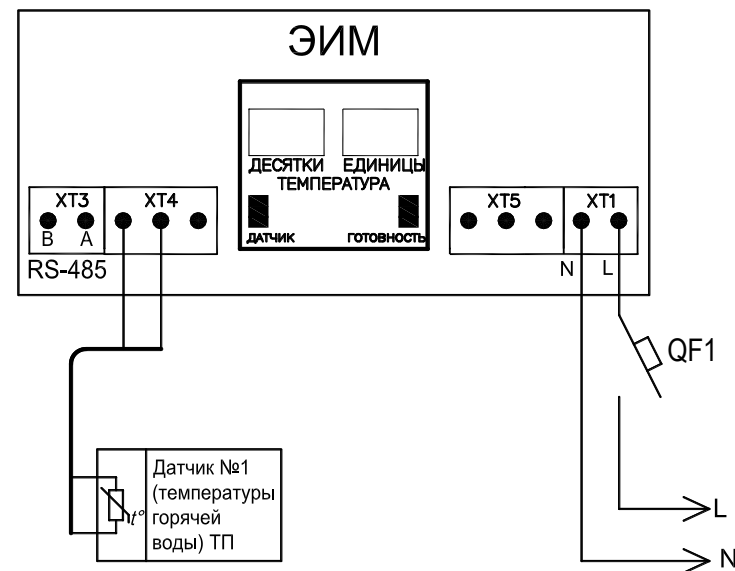


Рисунок 2 - Схема подключения ЭИМ ВЭП-125М-К

## 5 СВИДЕТЕЛЬСТВО О ПРИЕМКЕ

Механизм исполнительный электрический прямоходный ВЭП-125М-\_\_\_\_\_/40-20-220 В, 50 Гц-IP65-К №\_\_\_\_\_, признан выдержавшим приемо-сдаточные испытания, соответствует техническим условиям ТУ ВУ 101138220.005-2005 и годен к эксплуатации.

Дата изготовления \_\_\_\_\_

Подпись \_\_\_\_\_ (ФИО)  
МП \_\_\_\_\_



## 6 ГАРАНТИЙНЫЕ ОБЯЗАТЕЛЬСТВА

Гарантийный срок - 24 месяца. Гарантийный срок исчисляется со дня ввода изделия в эксплуатацию, но не позднее 6 месяцев со дня продажи при соблюдении потребителем правил транспортировки, хранения, монтажа и эксплуатации.

Дата ввода в эксплуатацию подтверждается актом ввода в эксплуатацию (наладки). При отсутствии акта ввода в эксплуатацию (наладки) гарантийный срок исчисляется со дня продажи.

Гарантийный срок хранения - 24 месяца.

По вопросам качества обращаться на предприятие-изготовитель ООО «ВОГЕЗЭНЕРГО» по адресу: Республика Беларусь, г. Минск, ул. Бородинская, 2Д; тел./факс (+375 17) 27 27 111, 272-76-66.



ООО "ВОГЕЗЭНЕРГО"

Механизм исполнительный  
электрический прямоходный ВЭП-125М-К  
(со встроенным регулятором температуры)



ПАСПОРТ