

1 НАЗНАЧЕНИЕ

Механизм исполнительный электрический прямоходный (ЭИМ) предназначен для управления регулирующей арматурой по программе, задаваемой пользователем, с целью автоматического поддержания заданного значения температуры горячей воды на выходе теплообменника, автоматического управления системой отопления здания с целью оптимизации расхода тепловой энергии, а также для использования в составе систем управления технологическими процессами в качестве регулятора температуры.

Механизм изготавливается в климатическом исполнении УХЛ4 по ГОСТ 15150.

Механизм не предназначен для работы в средах, содержащих агрессивные пары, газы и вещества, вызывающие разрушение покрытия, изоляции и материалов, а также во взрывоопасных средах.

2 ТЕХНИЧЕСКИЕ ХАРАКТЕРИСТИКИ

Наименование характеристики	Значение
Напряжение питающей сети	220 В, 50 Гц
Потребляемая мощность, Вт, не более	12
Условия эксплуатации: - температура окружающей среды - относительная влажность воздуха	от 1 °С до 50 °С до 80 %
Степень защиты	IP65
Усилие отключения, Н	1600 ± 10 % 2700 ± 10 %
Номинальный полный ход штока, мм	20 ± 10 %
Номинальное время полного хода, с (задается с клавиатуры)	скорость 4: 50 ± 10 % скорость 3: 63 ± 10 % скорость 2: 90 ± 10 % скорость 1: 125 ± 10 %
Класс защиты от поражения электрическим током	II
Масса, кг, не более	1,8
Режим работы	продолжительный S1
Средний срок службы	Не менее 10 лет
Количество входов для подключения датчиков температуры	3
Тип датчиков температуры	ТСП (Pt500), ТСП (Pt1000), температурный коэффициент ТС по ГОСТ 6651-2009 $\alpha=0,00385 \text{ } ^\circ\text{C}^{-1}$
Содержание драгоценных металлов в граммах на единицу изделия: - золото - серебро - палладий	0,009318 0,016707 0,000480

3 КОМПЛЕКТНОСТЬ

Наименование	Количество
Механизм исполнительный электрический прямоходный, шт.	1
Руководство по эксплуатации, экз.	1
Паспорт, экз.	1

4 УСТРОЙСТВО И ПРИНЦИП РАБОТЫ

Конструктивно ЭИМ выполнен в виде двух механически связанных узлов:

- электропривод (рисунок 1 – позиция 1);
- винтовая передача (рисунок 1 – позиция 2).

4.1 Установка ЭИМ

Установка ЭИМ на клапан осуществляется в следующей последовательности:

- шток клапана установить в нижнее положение, а ЭИМ, с помощью ключа 11, в среднее;
- накрутить гайку 7 на хвостовик штока 8, обеспечив размер "L";
- открутить, с помощью ключа 11, винты 6, снять гайку 5 и планку 9;
- открутить гайки 14, отсоединить колонки 13 от ЭИМ и вкрутить в крышку клапана;
- установить планку 9 на колонки 13 в промежуток между указателями положения;
- накрутить гайку 5 на хвостовик штока до упора в гайку 7 и законтрить;
- установить ЭИМ на колонки 13 и закрутить гайки 14;
- вращать ключ 11 до упора сборной гайки 10 в гайку 5;
- присоединить винтами детали 5 и 9 к гайке сборной 10;

- затянуть винты 6, провести калибровку ЭИМ.

Описание работы ЭИМ приведено в документе «Руководство по эксплуатации».

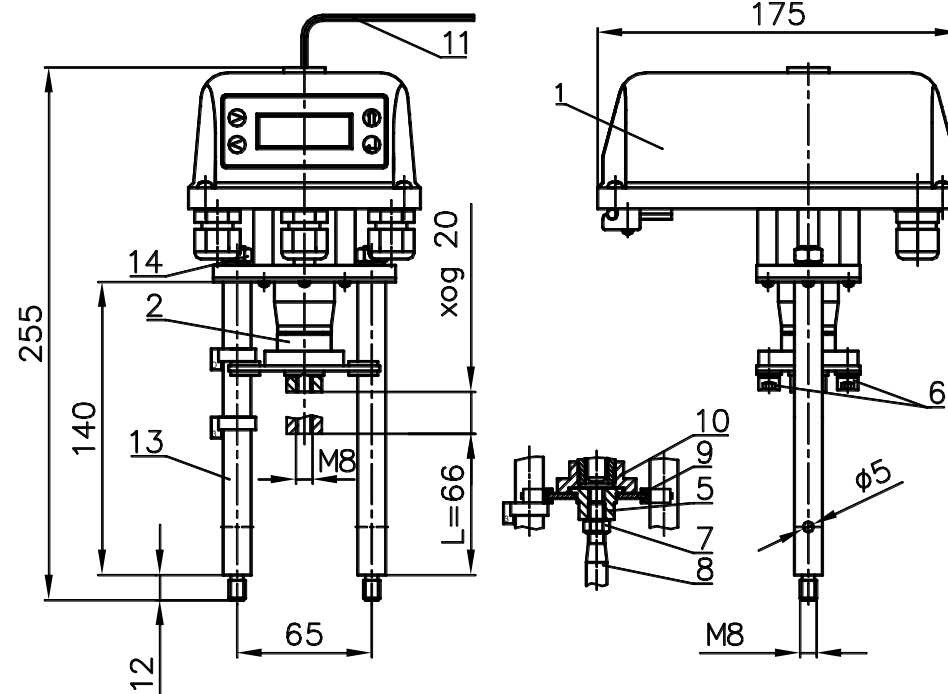


Рисунок 1 - ВЭП-225М

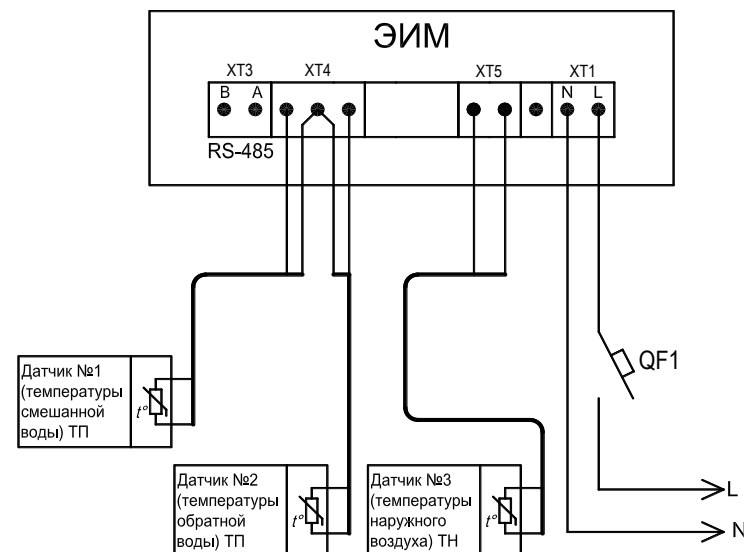


Рисунок 2 - Схема подключения в системе управления зависимым контуром отопления (программа 10)

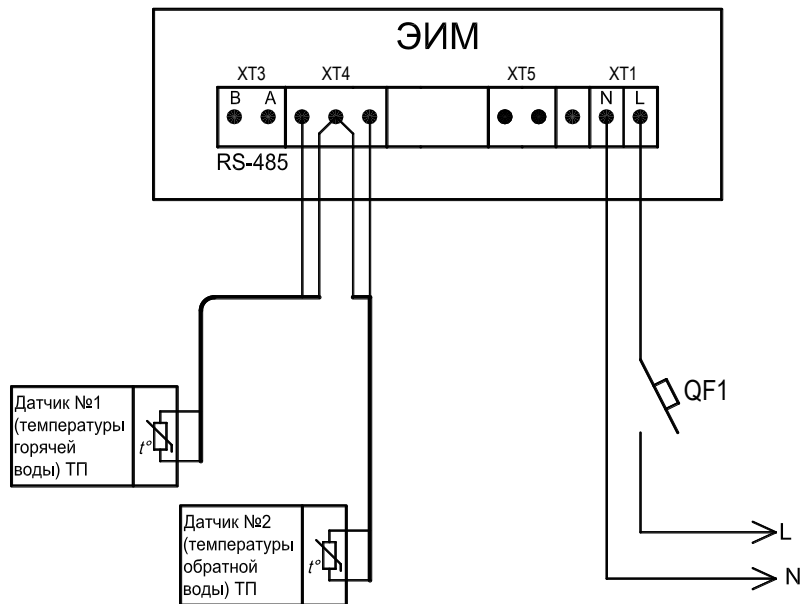


Рисунок 3 - Схема подключения в системе управления контуром ГВС (программа 20)

5 СВИДЕТЕЛЬСТВО О ПРИЕМКЕ

Механизм исполнительный электрический прямоходный ВЭП-225М-_____/63-20-220 В, 50 Гц-IP65 №_____, признан выдержавшим приемо-сдаточные испытания, соответствует техническим условиям ТУ ВУ 101138220.005-2005 и годен к эксплуатации.

Дата изготовления _____

Подпись _____ (ФИО)
МП _____



6 ГАРАНТИЙНЫЕ ОБЯЗАТЕЛЬСТВА

Гарантийный срок - 24 месяца. Гарантийный срок исчисляется со дня ввода изделия в эксплуатацию, но не позднее 6 месяцев со дня продажи при соблюдении потребителем правил транспортировки, хранения, монтажа и эксплуатации.

Дата ввода в эксплуатацию подтверждается актом ввода в эксплуатацию (наладки). При отсутствии акта ввода в эксплуатацию (наладки) гарантийный срок исчисляется со дня продажи.

Гарантийный срок хранения - 24 месяца.

По вопросам качества обращаться на предприятие-изготовитель ООО «ВОГЕЗЭНЕРГО» по адресу: Республика Беларусь, г. Минск, ул. Бородинская, 2Д; тел./факс (+375 17) 27 27 111, 272-76-66.



ООО "ВОГЕЗЭНЕРГО"

Механизм исполнительный электрический прямоходный ВЭП-225М (со встроенным регулятором температуры)



ПАСПОРТ