

## 1 НАЗНАЧЕНИЕ

Механизм исполнительный электрический прямоходный (ЭИМ) предназначен для управления регулирующей арматурой по программе, задаваемой пользователем, с целью автоматического поддержания заданного значения температуры горячей воды на выходе теплообменника, автоматического управления системой отопления здания с целью оптимизации расхода тепловой энергии, а также для использования в составе систем управления технологическими процессами в качестве регулятора температуры.

Механизм изготавливается в климатическом исполнении УХЛ4 по ГОСТ 15150.

Механизм не предназначен для работы в средах, содержащих агрессивные пары, газы и вещества, вызывающие разрушение покрытия, изоляции и материалов, а также во взрывоопасных средах.

## 2 ТЕХНИЧЕСКИЕ ХАРАКТЕРИСТИКИ

Наименование параметров	Значение
Напряжение питающей сети	220 В, 50 Гц
Потребляемая мощность, Вт, не более	6 12
Условия эксплуатации: - температура окружающей среды - относительная влажность воздуха	от 1 °С до 50 °С до 80 %
Степень защиты	IP65
Уровень шума, дБ, не более	35
Усилие отключения, Н	700 ± 10 % 1600 ± 10 % 2700 ± 10 %
Номинальный полный ход штока, мм	20 ± 10 %
Номинальное время полного хода, с (задается с клавиатуры)	скорость 4: 50 ± 10 % скорость 3: 63 ± 10 % скорость 2: 90 ± 10 % скорость 1: 125 ± 10 %
Класс защиты от поражения электрическим током	II
Масса, кг, не более	2,0
Режим работы	продолжительный S1
Средний срок службы	не менее 10 лет
Количество входов для подключения датчиков температуры	3
Тип датчиков температуры	ТСП (Pt500), ТСП (Pt1000), температурный коэффициент ТС по ГОСТ 6651-2009 $\alpha = 0,00385 \text{ } ^\circ\text{C}^{-1}$
Содержание драгоценных металлов в граммах на единицу изделия: - золото - серебро - палладий	0,009318 0,016707 0,000480

## 3 КОМПЛЕКТНОСТЬ

Наименование	Количество
Механизм исполнительный электрический прямоходный, шт.	1
Руководство по эксплуатации, экз.	1
Паспорт, экз.	1

## 4 УСТРОЙСТВО И ПРИНЦИП РАБОТЫ

ЭИМ ВЭП-225М-К выполнен на базе шагового электродвигателя. Питание и управление осуществляется от платы управления, обеспечивающей его работу в заданном режиме, а также его отключение при нагрузке больше усилия отключения (перегрузке).

### 4.1 Установка ЭИМ

- шток клапана установить в нижнее положение, а ЭИМ, с помощью ключа 9, в среднее;
- открутить, с помощью ключа 9, винты 4, снять шайбу 5 и планку 7;
- открутить гайки 12, отсоединить колонки 11 от ЭИМ и вкрутить в крышку клапана;
- установить планку 7 на колонки 11 в промежуток между указателями положения;
- вставить в паз штока 6 шайбу 5;
- установить ЭИМ на колонки 11 и закрутить гайки 12;

- вращать ключ 9 приблизить выходной вал электропривода к штоку клапана до упора ходовой гайки 8 в шайбу 5;
  - присоединить винтами детали 5 и 7 к гайке ходовой 8.
  - затянуть винты 4 и **провести калибровку ЭИМ.**
- Описание работы ЭИМ приведено в документе «Руководство по эксплуатации».

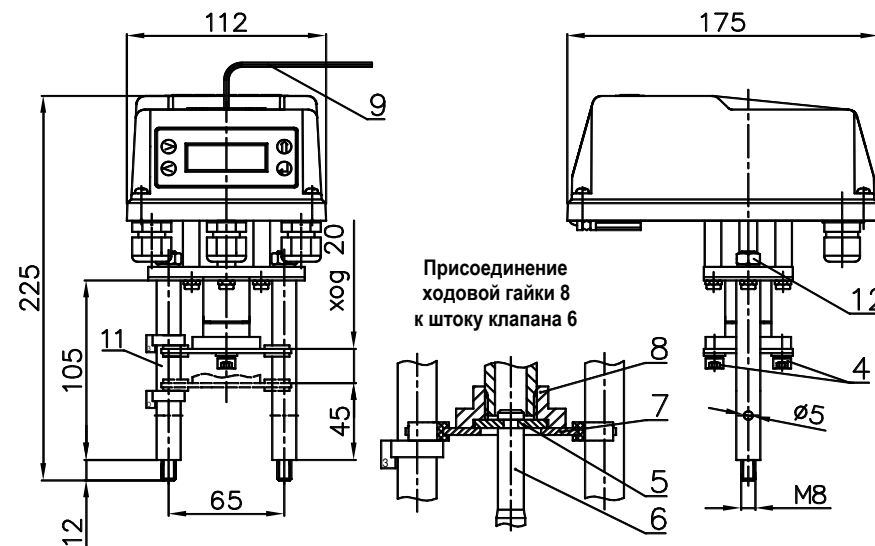


Рисунок 1 - ВЭП-225М-К

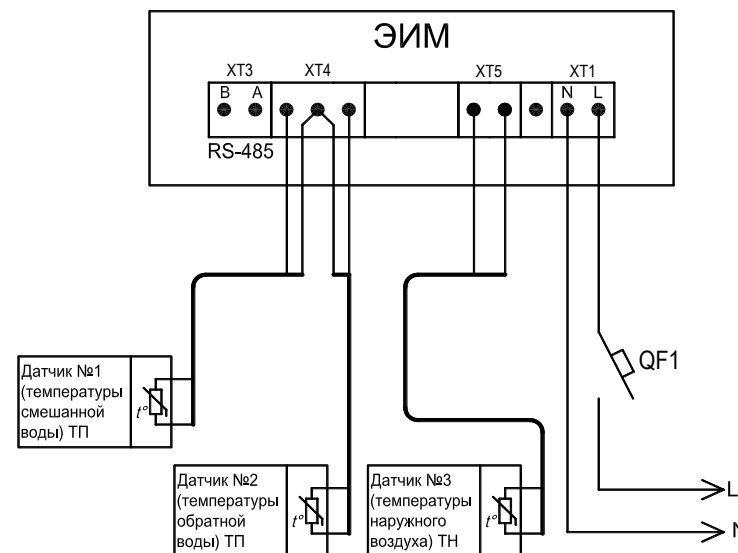


Рисунок 2 - Схема подключения в системе управления зависимым контуром отопления (программа 10)

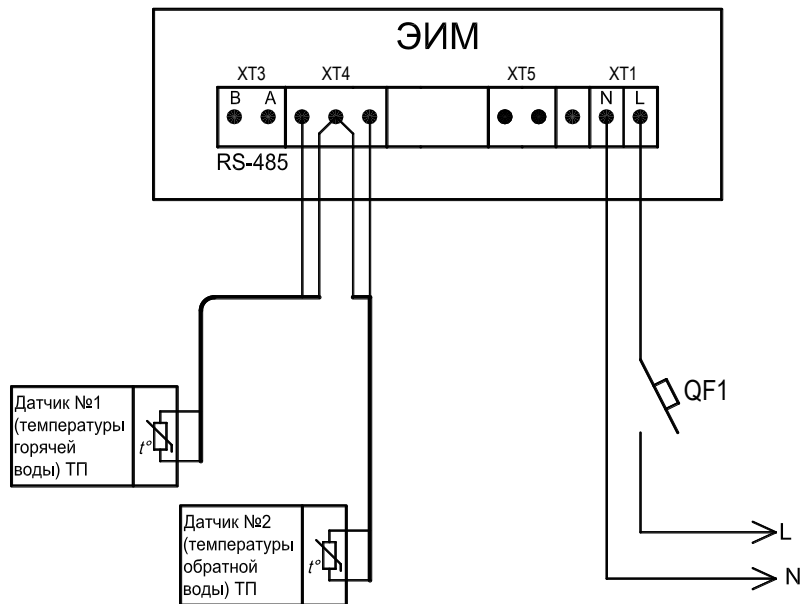


Рисунок 3 - Схема подключения в системе управления контуром ГВС (программа 20)



ООО "ВОГЕЗЭНЕРГО"

Механизм исполнительный электрический прямоходный ВЭП-225М-К (со встроенным регулятором температуры)



ПАСПОРТ

#### 5 СВИДЕТЕЛЬСТВО О ПРИЕМКЕ

Механизм исполнительный электрический прямоходный ВЭП-225М-\_\_\_\_\_/63-20-220В,50Гц-IP65-К №\_\_\_\_\_  
 признан выдержавшим приемо-сдаточные испытания, соответствует техническим условиям ТУ ВУ 101138220.005-2005 и годен к эксплуатации.

Дата изготовления \_\_\_\_\_

Подпись \_\_\_\_\_ (ФИО)  
 МП \_\_\_\_\_



#### 6 ГАРАНТИЙНЫЕ ОБЯЗАТЕЛЬСТВА

Гарантийный срок - 24 месяца. Гарантийный срок исчисляется со дня ввода изделия в эксплуатацию, но не позднее 6 месяцев со дня продажи при соблюдении потребителем правил транспортировки, хранения, монтажа и эксплуатации.

Дата ввода в эксплуатацию подтверждается актом ввода в эксплуатацию (наладки). При отсутствии акта ввода в эксплуатацию (наладки) гарантийный срок исчисляется со дня продажи.

Гарантийный срок хранения - 24 месяца.

По вопросам качества обращаться на предприятие-изготовитель ООО «ВОГЕЗЭНЕРГО» по адресу: Республика Беларусь, г. Минск, ул. Бородинская, 2Д; тел./факс (+375 17) 27 27 111.