

## 1 НАЗНАЧЕНИЕ

Механизм исполнительный электрический прямоходный (ЭИМ) предназначен для управления регулирующей арматурой по программе, задаваемой пользователем, с целью автоматического поддержания заданного значения температуры горячей воды на выходе теплообменника, автоматического управления системой отопления здания с целью оптимизации расхода тепловой энергии, а также для использования в составе систем управления технологическими процессами в качестве регулятора температуры.

Механизм изготавливается в климатическом исполнении УХЛ 4 по ГОСТ 15150.

Механизм не предназначен для работы в средах, содержащих агрессивные пары, газы и вещества, вызывающие разрушение покрытия, изоляции и материалов, а также во взрывоопасных средах.

## 2 ТЕХНИЧЕСКИЕ ХАРАКТЕРИСТИКИ

Наименование характеристики	Значение
Напряжение питающей сети	220 В, 50 Гц
Потребляемая мощность, Вт, не более	10
Условия эксплуатации: - температура окружающей среды - относительная влажность воздуха	от 1 °С до 50 °С до 80 %
Степень защиты	IP65
Усилие отключения, Н	1600 ±10 % 2700 ±10 %
Номинальный полный ход, мм	20±10 %
Номинальное время полного хода, с (задается с клавиатуры)	скорость 4: 50±10 % скорость 3: 63±10 % скорость 2: 90±10 % скорость 1: 125±10 %
Класс защиты от поражения электрическим током	II
Масса, кг, не более	2,0
Режим работы	продолжительный S1
Срок службы	Не менее 10 лет
Количество входов для подключения датчиков температуры	3
Тип датчиков температуры	ТСП (Pt500), ТСП (Pt1000), температурный коэффициент ТС по ГОСТ 6651-2009 $\alpha=0,00385\text{ }^{\circ}\text{C}^{-1}$
Содержание драгоценных металлов в граммах на единицу изделия: - золото - серебро - палладий	0,009318 0,016707 0,000480

## 3 КОМПЛЕКТНОСТЬ

Наименование	Количество
Механизм исполнительный электрический прямоходный, шт.	1
Руководство по эксплуатации, экз.	1
Паспорт, экз.	1

## 4 УСТРОЙСТВО И ПРИНЦИП РАБОТЫ

Конструктивно ЭИМ выполнен в виде двух механически связанных узлов:

- электропривод (рисунок 1 – позиция 1);
- винтовая передача (рисунок 1 – позиция 2).

### 4.1 Установка ЭИМ

4.1 Установка ЭИМ:

- шток клапана установить в нижнее положение, а электропривод в среднее положение;
- установить ЭИМ, закрутив фланец 5 винтами М6 DIN912 к клапану;
- открутить винты 6 (рисунок 1), снять детали 7 и 9 (рисунок 1);
- вставить в паз штока 8 деталь 7;
- вращая ключ 11 приблизить выходной вал электропривода к штоку клапана и присоединить винтами детали 7 и 9 к гайке сборной 10 (рисунок 1);
- затянуть винты 6, **провести калибровку ЭИМ.**

Описание работы ЭИМ приведено в документе «Руководство по эксплуатации».

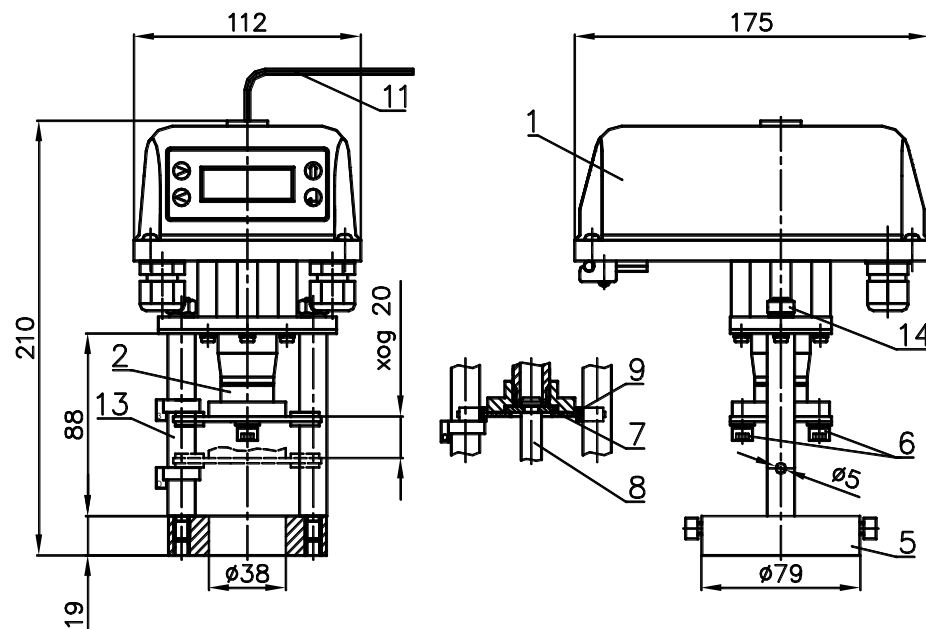


Рисунок 1 – ВЭП-228М

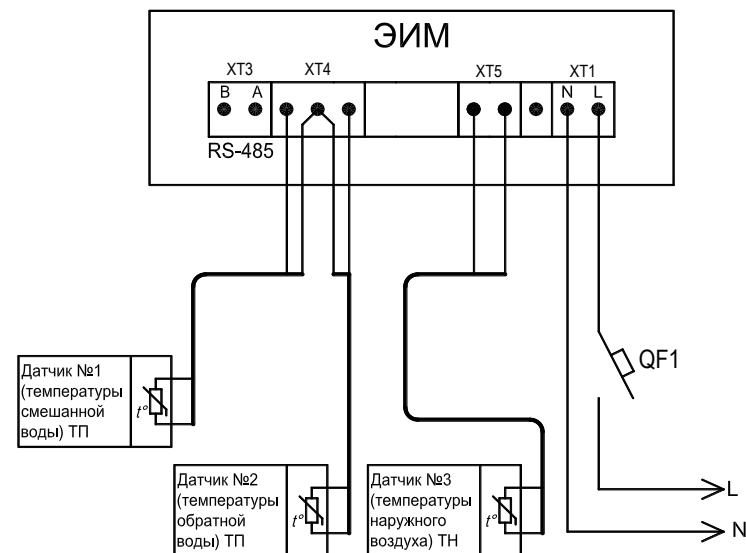


Рисунок 2 - Схема подключения в системе управления зависимым контуром отопления (программа 10)

ООО "ВОГЕЗЭНЕРГО"

**Механизм исполнительный электрический прямоходный ВЭП-228М**  
(со встроенным регулятором температуры)

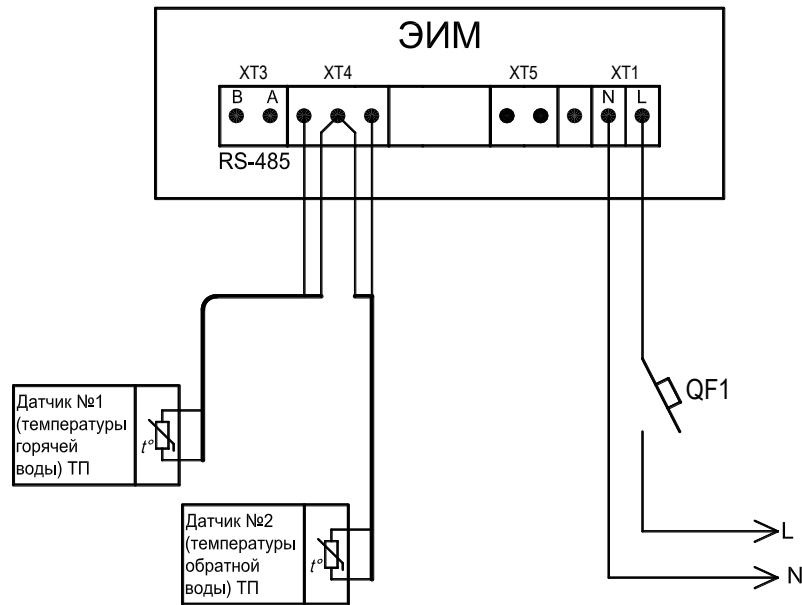


Рисунок 3 - Схема подключения в системе управления контуром ГВС (программа 20)



### 5 СВИДЕТЕЛЬСТВО О ПРИЕМКЕ

Механизм исполнительный электрический прямоходный ВЭП-228М-\_\_\_\_\_/63-20-220В,50Гц-IP65-04Д №\_\_\_\_\_, признан выдержавшим приемо-сдаточные испытания, соответствует техническим условиям ТУ ВУ 101138220.005-2005 и годен к эксплуатации.

Дата изготовления \_\_\_\_\_

Подпись \_\_\_\_\_ (ФИО)  
МП



### 6 ГАРАНТИЙНЫЕ ОБЯЗАТЕЛЬСТВА

Гарантийный срок - 24 месяца. Гарантийный срок исчисляется со дня ввода изделия в эксплуатацию, но не позднее 6 месяцев со дня продажи при соблюдении потребителем правил транспортировки, хранения, монтажа и эксплуатации.

Дата ввода в эксплуатацию подтверждается актом ввода в эксплуатацию (наладки). При отсутствии акта ввода в эксплуатацию (наладки) гарантийный срок исчисляется со дня продажи.

Гарантийный срок хранения - 24 месяца.

По вопросам качества обращаться на предприятие-изготовитель ООО «ВОГЕЗЭНЕРГО» по адресу: Республика Беларусь, г. Минск, ул. Бородинская, 2Д; тел./факс (+375 17) 27 27 111, 272-76-66.

**ПАСПОРТ**