

1 НАЗНАЧЕНИЕ

Механизм исполнительный электрический прямоходный (ЭИМ) предназначен для управления регулирующей арматурой по программе, задаваемой пользователем, с целью автоматического поддержания заданного значения температуры горячей воды на выходе теплообменника, автоматического управления системой отопления здания с целью оптимизации расхода тепловой энергии, а также для использования в составе систем управления технологическими процессами в качестве регулятора температуры.

Механизм изготавливается в климатическом исполнении УХЛ4 по ГОСТ 15150.

Механизм не предназначен для работы в средах, содержащих агрессивные пары, газы и вещества, вызывающие разрушение покрытия, изоляции и материалов, а также во взрывоопасных средах.

2 ТЕХНИЧЕСКИЕ ХАРАКТЕРИСТИКИ

Наименование характеристики	Значение
Напряжение питающей сети	230 В, 50 Гц
Потребляемая мощность, Вт, не более	24
Условия эксплуатации: - температура окружающей среды - относительная влажность воздуха	от 1 °С до 50 °С до 80 %
Степень защиты	IP65
Усилие отключения, Н	4000 ±10 %
Номинальный полный ход, мм	50 (54 max)
Номинальное время полного хода, с (задается с клавиатуры)	скорость 4: 75±10 % скорость 3: 100±10 % скорость 2: 140±10 % скорость 1: 200±10 %
Класс защиты от поражения электрическим током	I
Масса, кг, не более	5
Режим работы	продолжительный S1
Срок службы	Не менее 10 лет
Количество входов для подключения датчиков температуры	3
Тип датчиков температуры	ТСП (Pt500), ТСП (Pt1000), температурный коэффициент ТС по ГОСТ 6651-2009 $\alpha=0,00385\text{ }^{\circ}\text{C}^{-1}$
Содержание драгоценных металлов в граммах на единицу изделия: - золото - серебро - палладий	0,009318 0,016707 0,000480

3 КОМПЛЕКТНОСТЬ

Наименование	Количество
Механизм исполнительный электрический прямоходный, шт.	1
Руководство по эксплуатации, экз.	1
Паспорт, экз.	1

4 УСТРОЙСТВО И ПРИНЦИП РАБОТЫ

Конструктивно ЭИМ выполнен в виде двух механически связанных узлов:

- электропривод (рисунок 1 – позиция 1);
- винтовая передача (рисунок 1 – позиция 2).

4.1 Установка ЭИМ

- шток клапана установить в нижнее положение, а ЭИМ, с помощью ключа 9, в среднее;
- установить ЭИМ на клапан, закрутив фланец 5 винтами М8х25 (4 шт.) к клапану;
- открутить, с помощью ключа 9, винты 4, снять шайбу 3 и планку 7;
- установить планку 7 на колонки 11 в промежутки между указателями положения;
- вставить в паз штока 6 шайбу 3;
- вращать ключ 9 до упора ходовой гайки 8 в шайбу 3;
- присоединить винтами детали 3 и 7 к гайке ходовой 8;
- затянуть винты 4 и **провести калибровку ЭИМ.**

Описание работы ЭИМ приведено в документе «Руководство по эксплуатации».

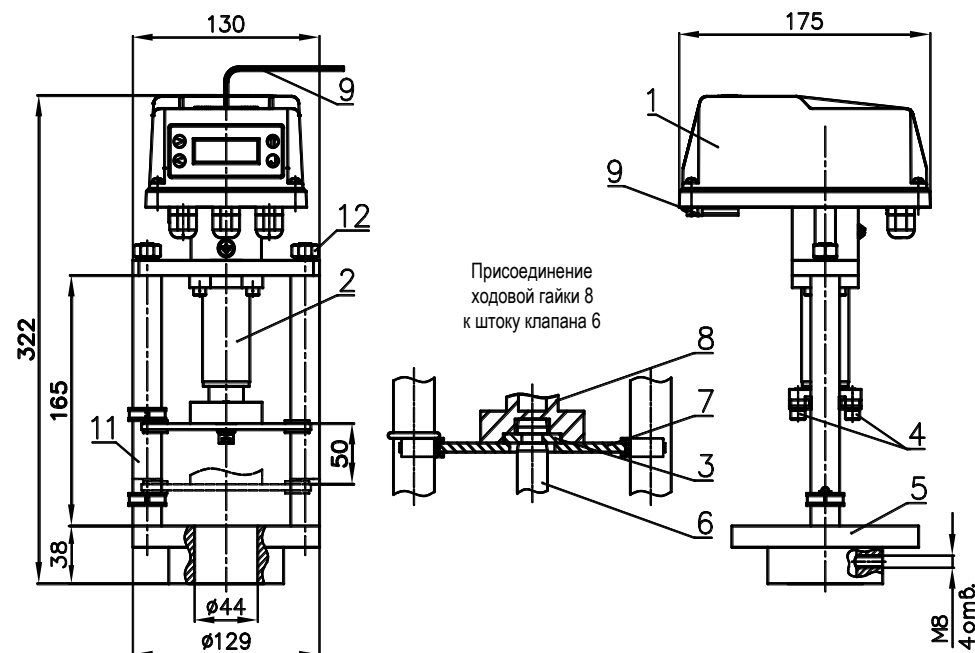


Рисунок 1 – ВЭП-228М

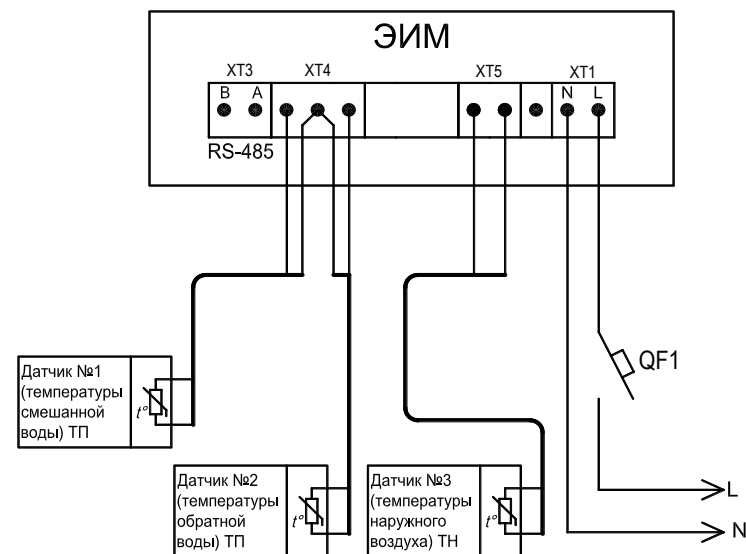


Рисунок 2 - Схема подключения в системе управления зависимым контуром отопления (программа 10)



ООО "ВОГЕЗЭНЕРГО"

Механизм исполнительный
электрический прямоходный ВЭП-228М
(со встроенным регулятором температуры)



ПАСПОРТ

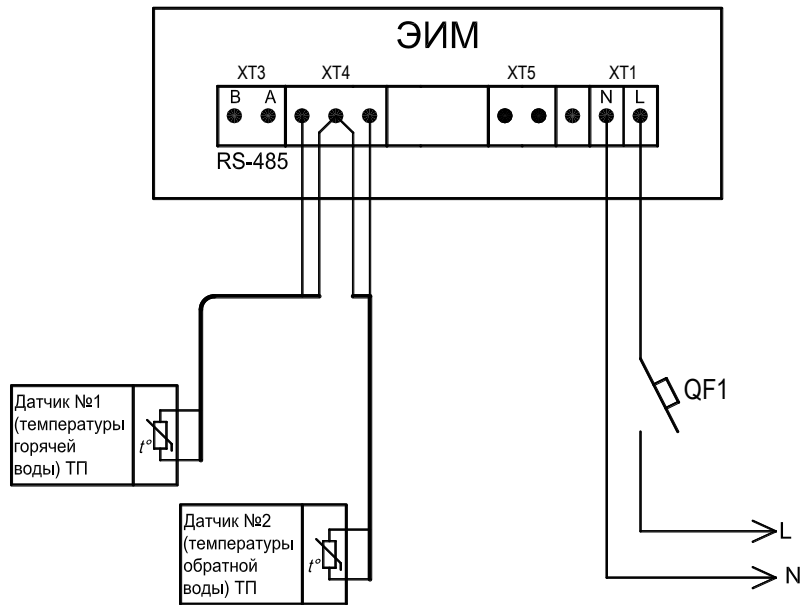


Рисунок 3 - Схема подключения в системе управления контуром ГВС
(программа 20)

5 СВИДЕТЕЛЬСТВО О ПРИЕМКЕ

Механизм исполнительный электрический прямоходный ВЭП-228М-4000/75-50-220В,50Гц-IP65-01А № _____ признан выдержавшим приемосдаточные испытания, соответствует техническим условиям ТУ ВУ 101138220.005-2005 и годен к эксплуатации.

Дата изготовления _____

Подпись _____ (ФИО)
МП



6 ГАРАНТИЙНЫЕ ОБЯЗАТЕЛЬСТВА

Гарантийный срок - 24 месяца. Гарантийный срок исчисляется со дня ввода изделия в эксплуатацию, но не позднее 6 месяцев со дня продажи при соблюдении потребителем правил транспортировки, хранения, монтажа и эксплуатации.

Дата ввода в эксплуатацию подтверждается актом ввода в эксплуатацию (наладки). При отсутствии акта ввода в эксплуатацию (наладки) гарантийный срок исчисляется со дня продажи.

Гарантийный срок хранения - 24 месяца.

По вопросам качества обращаться на предприятие-изготовитель ООО «ВОГЕЗЭНЕРГО» по адресу: Республика Беларусь, г. Минск, ул. Бородинская, 2Д; тел./факс (+375 17) 27 27 111, 272-76-66.