

1 Общие сведения об изделии

Наименование изделия: кран шаровый запорно-регулирующий с электрическим исполнительным механизмом ВКШР.

Назначение изделия: для управления расходом и давлением рабочих сред, протекающих по трубопроводам.

Рабочие среды: негорючие, взрывобезопасные, нетоксичные, химически нейтральные к материалам деталей жидкости, в том числе вода, водные растворы этиленгликоля и пропиленгликоля с концентрацией до 60 %.

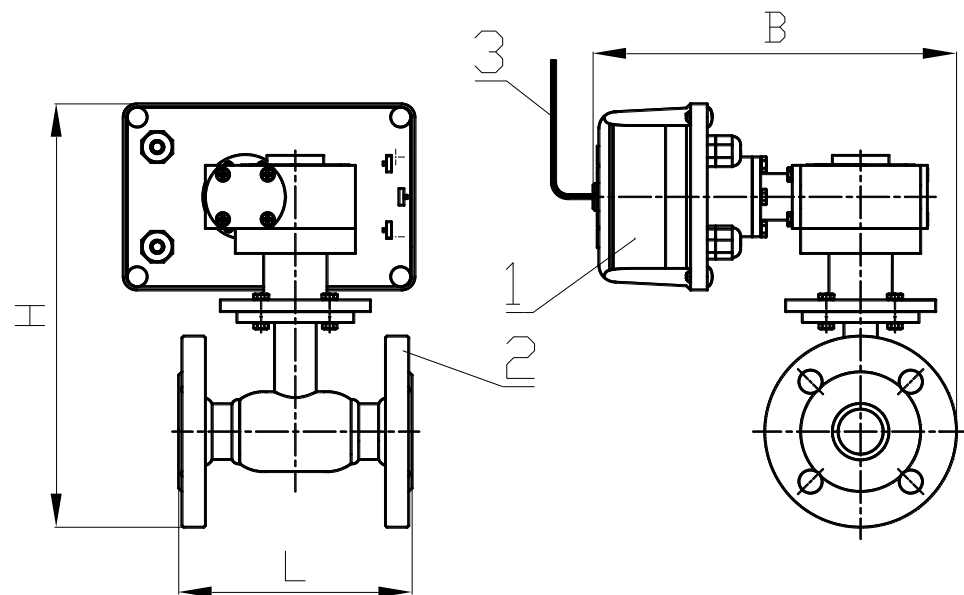
Температура рабочей среды: от 1 °С до 150 °С.

Окружающая среда: воздух с температурой от 1 °С до 50 °С, относительной влажностью до 80 % (климатическое исполнение УХЛ 4 по ГОСТ 15150).

Присоединение к трубопроводу: фланцевое с размерами уплотнительных поверхностей, присоединительными размерами по ГОСТ 33259, исполнение В.

Средний срок службы: не менее 10 лет.

Назначенный срок службы: 10 лет с даты изготовления.



- 1 – электрический исполнительный механизм ВЭО;
2 – кран шаровый;
3 – ключ ручного привода.

Рисунок 1

Материалы деталей:

- корпус: сталь 20;
- шток: сталь 20Х13 (AISI 420);
- шар: сталь 20Х13 (AISI 420) – DN25, DN32;
сталь 08Х18Н (AISI 304) – DN40, DN50;
- пружина тарельчатая: сталь 65Г или 60С2А;
- уплотнение штока: PTFE + фторсилоксан;
- уплотнение в затворе: PTFE + фторсилоксан.

2 Технические характеристики

| Наименование параметров | Значение параметров | | | | | |
|--------------------------------------|---------------------|-----|-----|-----|-----|-----|
| | 15 | 20 | 25 | 32 | 40 | 50 |
| Номинальный диаметр DN, мм | 15 | 20 | 25 | 32 | 40 | 50 |
| Номинальное давление PN, МПа | 1,6 | | | | | |
| Класс герметичности | А | | | | | |
| Строительная длина L, мм | 120 | 120 | 140 | 140 | 165 | 180 |
| В, мм | 200 | 210 | 220 | 230 | 235 | 275 |
| Н, мм | 235 | 245 | 255 | 280 | 285 | 315 |
| Масса с ЭИМ, кг, не более | 5 | 6 | 7 | 8 | 9 | 11 |
| Номинальный крутящий момент ЭИМ, Н·м | 20 | | | 40 | | |
| Исполнительный механизм | ВЭО | | | № | | |

3 Комплектность

- Кран ВКШР - 1 шт.
Паспорт ВКШР - 1 экз.
Паспорт ЭИМ - 1 экз.

4 указание мер безопасности

4.1 Обслуживающий персонал может быть допущен к обслуживанию клапана только после получения соответствующих инструкций по технике безопасности.

4.2 Работы по монтажу и обслуживанию механизма должны выполняться лицами, имеющими допуск к эксплуатации установок напряжением до 1000 В.

4.3 Запрещается проводить какие-либо работы, если кран находится под давлением рабочей среды или его температура превышает 40 °С.

4.4 Все работы по монтажу, демонтажу и обслуживанию механизма производить только при отключенном напряжении питания (управления).

Требования безопасности при монтаже и эксплуатации по ГОСТ 12.2.063.

5 Техническое обслуживание

В процессе эксплуатации кран должен подвергаться профилактическому обслуживанию не реже одного раза в 6 месяцев, при котором производится внешний осмотр, включающий проверку надежности соединений и правильную работу изделия.

6 Свидетельство о приемке

Кран шаровый запорно-регулирующий с электрическим исполнительным механизмом ВКШР DN _____ - PN1,6 - (+1 +150) – СТ20-01Т № _____ признан выдержавшим приемосдаточные испытания, соответствует ТУ ВУ 101138220.003-2001 и годен к эксплуатации.

Дата изготовления _____

Подпись _____ (ФИО) МП

7 Гарантийные обязательства

Гарантийный срок - 24 месяца. Гарантийный срок исчисляется со дня ввода изделия в эксплуатацию, но не позднее 6 месяцев со дня продажи при соблюдении потребителем правил транспортировки, хранения, монтажа и эксплуатации.

Дата ввода в эксплуатацию подтверждается актом ввода в эксплуатацию (наладки). При отсутствии акта ввода в эксплуатацию (наладки) гарантийный срок исчисляется со дня продажи.

Гарантийный срок хранения - 24 месяца.

По вопросам качества обращаться на предприятие-изготовитель ООО «ВОГЕЗЭНЕРГО» по адресу: Республика Беларусь, г. Минск, ул. Бородинская, 2Д; тел./факс (+375 17) 27 27 111, 27 27 666.





ООО "ВОГЕЗЭНЕРГО"

Кран шаровый запорно-регулирующий с электрическим исполнительным механизмом ВКШР

ПАСПОРТ



8 правила хранения и транспортирования

8.1 Транспортирование упакованных механизмов производить в закрытых транспортных средствах, обеспечивающих их сохранность в соответствии с правилами перевозок грузов. Условия транспортирования и хранения в части воздействия климатических факторов внешней среды:

- температура окружающего воздуха от минус 25 °С до плюс 55 °С;
- относительная влажность воздуха 95 % при 35 °С.

8.2. Транспортирование и хранение механизма производить с соблюдением требований действующих норм и правил пожарной безопасности.

9 маркировка и пломбирование

9.1 Пломбирование механизма (платы управления и электродвигателя) производится специальной этикеткой.

9.2 Нарушение пломбирования является основанием для снятия механизма с гарантийного обслуживания.

10 утилизация

10.1 ВКШР утилизировать после принятия решения о невозможности или нецелесообразности их капитального ремонта или недопустимости их дальнейшей эксплуатации.

10.2 Утилизацию необходимо производить способом, исключающим возможность их восстановления и дальнейшей эксплуатации.

10.3 Персонал, проводящий утилизацию, должен иметь необходимую квалификацию, пройти соответствующее обучение и соблюдать все требования безопасности труда.

10.4 Узлы и элементы блоков при утилизации должны быть сгруппированы по видам материалов (чугун, углеродистая сталь, нержавеющая сталь, цветные металлы, резина, другие полимеры, электронные компоненты, содержащие драгметаллы и т.д.) в зависимости от действующих правил утилизации.

10.5 Утилизация черных металлов - по ГОСТ 2787, цветных металлов и сплавов - по ГОСТ 1639, резиновых и пластмассовых комплектующих - по ГОСТ 30774.

10.6 Утилизация электронных компонентов, содержащих драгоценные металлы - по документу "Инструкция о порядке сдачи и приемки лома и отходов, содержащих драгоценные металлы", утвержденной постановлением Минфина РБ от 31.05.2004 № 87.

11 Особые отметки

Кран шаровый запорно-регулирующий с электрическим исполнительным механизмом соответствует требованиям:

- технического регламента Таможенного союза «О безопасности низковольтного оборудования»

ТР ТС 004/2011, регистрационный номер декларации о соответствии:
ЕАЭС № ВУ/112 11.01. ТР004 014.01 00264, с 04.06.2021 по 03.06.2026;

- технического регламента Таможенного союза «О безопасности машин и оборудования»

ТР ТС 010/2011, регистрационный номер декларации о соответствии:
ЕАЭС № ВУ/112 11.01. ТР004 014.01 00264, с 04.06.2021 по 03.06.2026;

- технического регламента Таможенного союза «Электромагнитная совместимость технических средств»

ТР ТС 020/2011, регистрационный номер декларации о соответствии:
ЕАЭС № ВУ/112 11.01. ТР004 014.01 00264, с 04.06.2021 по 03.06.2026.