

1 ОБЩИЕ СВЕДЕНИЯ ОБ ИЗДЕЛИИ

Наименование: клапан регулирующий проходной седельный ВКСР.

Назначение: для регулирования расхода рабочих сред, протекающих по трубопроводам.

Рабочие среды: негорючие, взрывобезопасные, нетоксичные, химически нейтральные к материалам деталей жидкости, в том числе вода, водные растворы этиленгликоля и пропиленгликоля с концентрацией до 60 %.

Температура рабочей среды: от минус 15 °С до плюс 150 °С.

2 ТЕХНИЧЕСКИЕ ХАРАКТЕРИСТИКИ

Таблица 1

Наименование параметров	Значение параметров					
Номинальный диаметр DN, мм	125	150	200	250	300	
Номинальное давление PN, МПа**	1,6					
Условная пропускная способность K _{vy} , м³/ч	100	100	250	400	1000	
	125	160	300	630	1250	
	160	200	360	800	1600	
	200	250	450	1000		
	250	300	630			
Пропускная характеристика	линейная					
Условный ход штока, мм	40	40	50	80	80	
Относительная протечка, % от K _{vy} , не более	0,01					
Максимальный перепад давления на клапане, закрываемом ЭИМ, МПа*	ВЭП-XXX-4000	0,8	0,6	0,5	0,4	0,3
	ВЭП-XXX-7000	1,4	1,0	0,8	0,7	0,6
	ВЭП-XXX-10000	1,6	1,4	1,2	1,0	0,8
Строительная длина L, мм	400	480	600	730	850	
Высота Н с ЭИМ ВЭП, мм, не более	710	730	810	980	1070	
H1, мм, не более	460	480	555	645	735	
D, мм	250	285	340	395	460	
D1, мм	210	240	295	355	410	
d и n отв.	Ø19 8 отв.	Ø23 8 отв.	Ø23 12 отв.	Ø28 12 отв.	Ø28 12 отв.	
Масса с ЭИМ ВЭП, кг, не более	65	85	145	210	290	

*Для увеличения срока службы и уменьшения уровня шума и вибраций рекомендуется перепад давления на клапане принимать не более 0,2 МПа.

При перепаде давления более 0,4 МПа большая вероятность появления высокого уровня шума и вибраций.

В таблице 1 указаны максимальные перепады давления, при которых гарантируется закрытие электрическим исполнительным механизмом (ЭИМ).

Максимальные перепады давления для базовых исполнений клапанов с ЭИМ выделены в рамках.

**Максимальные рабочие давления в зависимости от температуры рабочей среды для клапанов из серого чугуна (СЧ) приведены в таблице 2.

Таблица 2

Температура рабочей среды, °С	Максимальные рабочие давления, МПа
	СЧ (JL1040) - PN 1,6 МПа
1	1,6
120	1,6
150	1,44

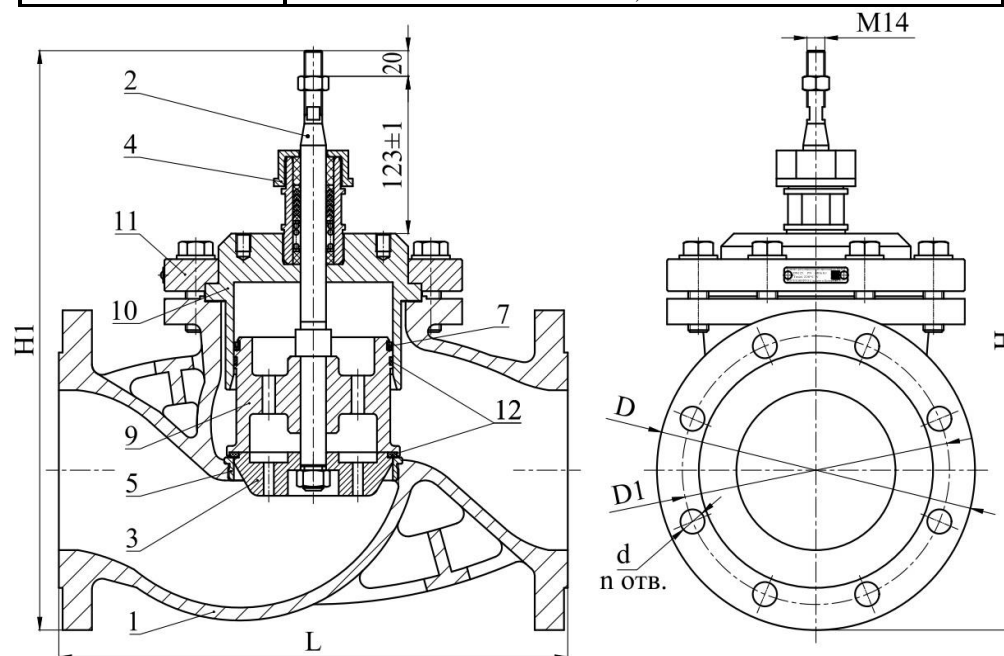


Рисунок 1

Материалы деталей:

1 – корпус: серый чугун СЧ (JL1040);

2 – шток: сталь AISI304;

3 – плунжер: сталь 40X13;

4 – узел уплотнения штока;

5 – седло: сталь 40X13;

7 – манжета: PTFE;

9 – поршень: сталь 40X13;

10 – крышка корпуса: сталь 40X13;

11 – фланец накладной: сталь 40X;

12 – прокладка: PTFE;

– уплотнение в затворе: PTFE;

– драгоценных металлов не содержит.

Клапаны DN125 - DN300 гидравлически разгружены по давлению.

Окружающая среда: воздух с температурой от 1 °С до 50 °С, относительной влажностью до 80 % (климатическое исполнение УХЛ 4 по ГОСТ 15150).

Условия окружающей среды для ЭИМ обеспечить в соответствии с требованиями эксплуатационной документации на ЭИМ.

Присоединение к трубопроводу: фланцевое с размерами уплотнительных поверхностей, присоединительными размерами по ГОСТ 33259, исполнение В.

Средний срок службы: не менее 10 лет.

Назначенный срок службы: 10 лет с даты изготовления.

3 КОМПЛЕКТНОСТЬ

Клапан ВКСР - 1 шт;

Паспорт - 1 экз;

Руководство по эксплуатации - размещено на сайте vogezy.by.

4 СВИДЕТЕЛЬСТВО О ПРИЕМКЕ

Клапан регулирующий проходной седельный ВКСР DN _____ – Кvy _____ № _____ признан выдержавшим приемо-сдаточные испытания, соответствует ТУ ВУ 101138220.019-2019 и годен к эксплуатации.

Дата изготовления _____

Подпись _____ (ФИО)



5 ГАРАНТИЙНЫЕ ОБЯЗАТЕЛЬСТВА

Гарантийный срок - 24 месяца. Гарантийный срок исчисляется со дня ввода изделия в эксплуатацию, но не позднее 6 месяцев со дня продажи при соблюдении правил транспортировки, хранения, монтажа и эксплуатации.

Дата ввода в эксплуатацию подтверждается актом ввода в эксплуатацию (наладки), при его отсутствии гарантийный срок исчисляется со дня продажи.

Гарантийный срок хранения - 24 месяца.

По вопросам качества обращаться на предприятие-изготовитель ООО «ВОГЕЗЭНЕРГО» по адресу: Республика Беларусь, г. Минск, ул. Бородинская, 2Д; тел./факс (+375 17) 27 27 111.

6 ОСОБЫЕ ОТМЕТКИ

Клапан соответствует требованиям:

- технического регламента Таможенного союза «О безопасности машин и оборудования» ТР ТС 010/2011, регистрационный номер декларации о соответствии:

ЕАЭС № ВУ/112 11.01. ТР010 000.00 51130, с 19.05.2026 по 18.05.2031.

- технического регламента Таможенного союза «О безопасности оборудования, работающего под избыточным давлением» ТР ТС 032/2013, регистрационный номер декларации о соответствии:

ЕАЭС № ВУ/112 11.01. ТР032 000.00 50342, с 17.04.2026 по 16.04.2031.



ПАСПОРТ

Клапан регулирующий проходной седельный ВКСР (корпус серый чугун)

