

1 ОБЩИЕ СВЕДЕНИЯ ОБ ИЗДЕЛИИ

Наименование: клапан регулирующий проходной седельный ВКСР.

Назначение: для регулирования расхода рабочих сред, протекающих по трубопроводам.

Рабочие среды: негорючие, взрывобезопасные, нетоксичные, химически нейтральные к материалам деталей жидкости, в том числе вода, водные растворы этиленгликоля и пропиленгликоля с концентрацией до 60 %.

Температура рабочей среды: от минус 15 °С до плюс 150 °С.

2 ТЕХНИЧЕСКИЕ ХАРАКТЕРИСТИКИ

Таблица 1

Наименование параметров	Значение параметров											
	15	15	20	25	25	32	40	50	65	80	100	
Номинальный диаметр DN, мм	15	15	20	25	25	32	40	50	65	80	100	
Номинальное давление PN, МПа**	1,6											
Условная пропускная способность K _{vy} , м³/ч	0,25	0,63	1,6	2,5	6,3	6,3	10	10	25	40	63	
	0,4	1	2,5	4	10	10	16	16	40	63	100	
Пропускная характеристика	линейная											
	10	14	14	14	20	20	20	20	20	20	20	
Условный ход штока, мм	0,01											
Относительная протечка, % от K _{vy} , не более	0,01											
Максимальный перепад давления на клапане, закрываемый ЭИМ, МПа*	ВЭП-XXX-700	1,6	1,6	1,0	0,7	0,7						
	ВЭП-XXX-1600			1,6	1,6	1,6	1,0	0,6	0,4	1,0	0,7	
	ВЭП-XXX-2700						1,6	1,4	1,0	1,3	1,0	
	ВЭП-XXX-4000							1,6	1,3	1,6	1,4	
Строительная длина L, мм	130	130	150	160	160	180	200	230	290	310	350	
Высота H с ЭИМ ВЭП, мм, не более	315	315	320	330	330	350	365	375	425	435	480	
H1, мм, не более	155	155	160	170	170	190	205	215	265	275	320	
D, мм	95	95	105	115	115	140	150	165	185	200	220	
D1, мм	65	65	75	85	85	100	110	125	145	160	180	
d и n отв.	Ø14 4 отв.	Ø14 4 отв.	Ø14 4 отв.	Ø14 4 отв.	Ø14 4 отв.	Ø19 4 отв.	Ø19 4 отв.	Ø19 4 отв.	Ø19 4 отв.	Ø19 8 отв.	Ø19 8 отв.	
Масса с ЭИМ ВЭП, кг, не более	6	6	6	7	7	9	11	14	23	28	41	

*Для увеличения срока службы и уменьшения уровня шума и вибраций рекомендуется перепад давления на клапане принимать не более 0,2 МПа.

При перепаде давления более 0,4 МПа большая вероятность появления высокого уровня шума и вибраций.

В таблице 1 указаны максимальные перепады давления, при которых гарантируется закрытие электрическим исполнительным механизмом (ЭИМ).

Максимальные перепады давления для базовых исполнений клапанов с ЭИМ выделены в рамках.

**Максимальные рабочие давления в зависимости от температуры рабочей среды для клапанов из серого чугуна (СЧ) приведены в таблице 2.

Таблица 2

Температура рабочей среды, °С	Максимальные рабочие давления, МПа	
	СЧ (JL1040) - PN 1,6 МПа	
1	1,6	
120	1,6	
150	1,44	

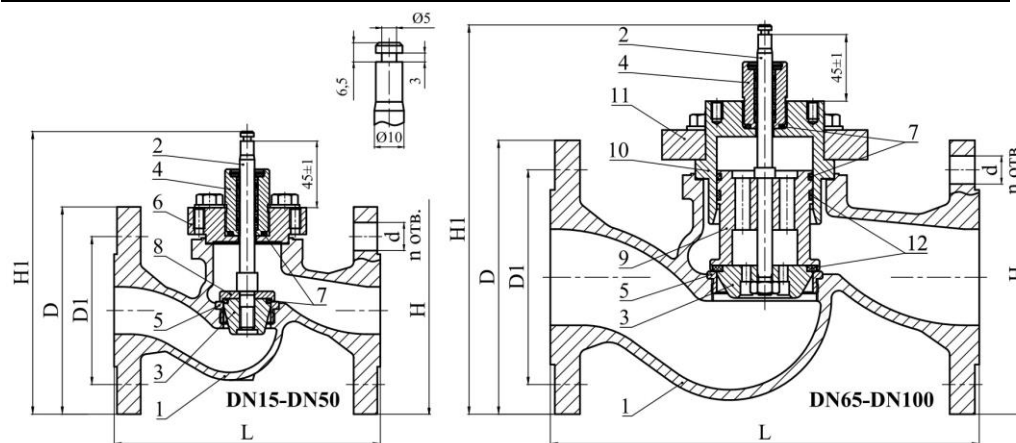


Рисунок 1

Материалы деталей:

1 – корпус: серый чугун СЧ (JL1040);

2 – шток: сталь AISI304;

3 – плунжер: сталь 40X13;

4 – узел уплотнения штока 10-2,6-EPDM-M30x1,5: - уплотнение штока: EPDM;
- направляющие штока: PTFE;

5 – седло: сталь 40X13;

6 – крышка клапана: сталь 40X;

7 – кольцо уплотнительное: EPDM;

8 – тарелка: сталь 40X13;

9 – поршень: сталь 40X13;

10 – крышка корпуса: сталь 40X13;

11 – фланец накидной: сталь 40X;

12 – прокладка: PTFE;

- уплотнение в затворе: EPDM или PTFE (DN15, Kvy 0,63-4,0; DN20-DN50);
PTFE (DN65-DN300);
«металл по металлу» (DN15 Kvy 0,25 – 0,4);
- драгоценных металлов не содержит.



Клапаны DN65 - DN100 гидравлически разгружены по давлению.

Окружающая среда: воздух с температурой от 1 °С до 50 °С, относительной влажностью до 80 % (климатическое исполнение УХЛ 4 по ГОСТ 15150).

Условия окружающей среды для ЭИМ обеспечить в соответствии с требованиями эксплуатационной документации на ЭИМ.

Присоединение к трубопроводу: фланцевое с размерами уплотнительных поверхностей, присоединительными размерами по ГОСТ 33259, исполнение В.

Средний срок службы: не менее 10 лет.

Назначенный срок службы: 10 лет с даты изготовления.

3 КОМПЛЕКТНОСТЬ

Клапан ВКСР	- 1 шт;
Паспорт	- 1 экз;
Руководство по эксплуатации - размещено на сайте vomez.by.	

4 СВИДЕТЕЛЬСТВО О ПРИЕМКЕ

Клапан регулирующий проходной седельный
ВКСР DN _____ – Kvy _____ – К № _____
признан выдержавшим приемо-сдаточные испытания, соответствует
ТУ ВУ 101138220.019-2019 и годен к эксплуатации.

Дата изготовления _____

Подпись _____ (ФИО)



5 ГАРАНТИЙНЫЕ ОБЯЗАТЕЛЬСТВА

Гарантийный срок - 24 месяца. Гарантийный срок исчисляется со дня ввода изделия в эксплуатацию, но не позднее 6 месяцев со дня продажи при соблюдении правил транспортировки, хранения, монтажа и эксплуатации.

Дата ввода в эксплуатацию подтверждается актом ввода в эксплуатацию (наладки), при его отсутствии гарантийный срок исчисляется со дня продажи.

Гарантийный срок хранения - 24 месяца.

По вопросам качества обращаться на предприятие-изготовитель ООО «ВОГЕЗЭНЕРГО» по адресу: Республика Беларусь, г. Минск, ул. Бородинская, 2Д; тел./факс (+375 17) 27 27 111.

6 ОСОБЫЕ ОТМЕТКИ

Клапан соответствует требованиям:

- технического регламента Таможенного союза «О безопасности машин и оборудования» ТР ТС 010/2011, регистрационный номер декларации о соответствии:

ЕАЭС № ВУ/112 11.01. ТР010 000.00 51130, с 19.05.2026 по 18.05.2031.

ПАСПОРТ

Клапан регулирующий проходной седельный ВКСР (корпус серый чугун)

