

1 Общие сведения об изделии

Наименование: клапан регулирующий трехходовой ВКТР.

Назначение: для регулирования расхода, смешивания или разделения рабочих сред, протекающих по трубопроводам.

Рабочие среды: негорючие, взрывобезопасные, нетоксичные, химически нейтральные к материалам деталей жидкости, в том числе вода, водные растворы этиленгликоля и пропиленгликоля с концентрацией до 60 %.

Температура рабочей среды: от 1 °С до 150 °С.

2 Технические характеристики

Таблица 1

Наименование параметров		Значение параметров							
Номинальный диаметр DN, мм		65	80	100	125	150	200	250	300
Номинальное давление PN, МПа**		1,6							
Условная пропускная способность Kvy, м³/ч		50 63	80 100	125 160	250	400	500 630	630 800 1000	800 1000 1250
Пропускная характеристика		А-АВ - равнопроцентная; В-АВ - линейная							
Условный ход штока, мм		20	20	20	40	40	40	40	40
Относительная протечка, % от Kvy, не более		0,1							
Максимальный перепад давления на клапане, закрываемом ЭИМ, МПа*	ВЭП-XXX-2700	0,7	0,5	0,3					
	ВЭП-XXX-4000	1,0	0,7	0,4	0,3	0,2			
	ВЭП-XXX-10000						0,2	0,1	0,1
Строительная длина, мм		290	310	350	400	480	495	622	698
Высота с ЭИМ ВЭП, мм, не более		505	515	555	685	755	855	925	995
H, мм (см. рисунок 1)		145	155	166	200	240	165	203	285
Масса с ЭИМ ВЭП, кг, не более		23	28	37	53	74	89	148	390

*Для увеличения срока службы и уменьшения уровня шума и вибраций рекомендуется перепад давления на клапане принимать не более 0,2 МПа.

При перепаде давления более 0,4 МПа большая вероятность появления высокого уровня шума и вибраций.

В таблице 1 указаны максимальные перепады давления, при которых гарантируется закрытие электрическим исполнительным механизмом (ЭИМ).

Максимальные перепады давления для базовых исполнений клапанов с ЭИМ выделены в рамках.

**Максимальные рабочие давления в зависимости от температуры рабочей среды для клапанов приведены в таблице 2.

Окружающая среда: воздух с температурой от 1 °С до 50 °С, относительной влажностью до 80 % (климатическое исполнение УХЛ 4 по ГОСТ 15150).

Условия окружающей среды для ЭИМ обеспечить в соответствии с требованиями эксплуатационной документации на ЭИМ.

Таблица 2

Температура рабочей среды, °С	Максимальные рабочие давления, МПа	
	Номинальное давление клапана PN 1,6 МПа	
1	1,6	
120	1,6	
150	1,44	

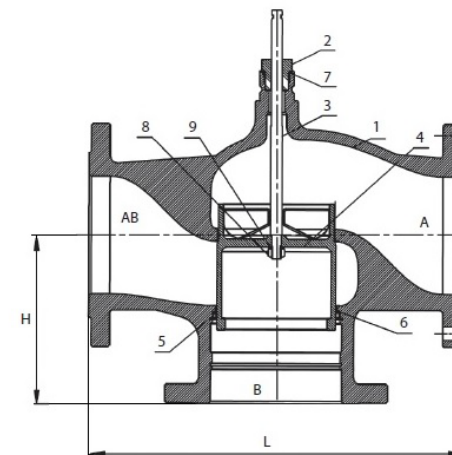


Рисунок 1

Присоединение к трубопроводу: фланцевое с размерами уплотнительных поверхностей, присоединительными размерами по ГОСТ 33259, исполнение В.

При использовании клапана для смешивания рабочая среда подается в патрубки «А» и «В», смесь выходит из патрубка «АВ».

При использовании клапана для разделения рабочая среда подается в патрубок «АВ», выходит из патрубков «А» и «В».

Средний срок службы: не менее 10 лет.

Назначенный срок службы: 10 лет с даты изготовления.

Материалы деталей *:

1 – корпус: ковкий чугун КЧ (DN65 - DN300 - EN-JS1025 или EN-JS1049);

2 – уплотнение штока: EPDM;

3 – шток: нерж. сталь;

4 – плунжер: нерж. сталь;

5 – седло: нерж. сталь;

6 – тарельчатая пружина: нерж. сталь;

7 – шайба: бронза;

8 – гайка: нерж. сталь;

9 – шайба: бронза.

– драгоценных металлов не содержит.

Клапан ВКТР
Паспорт

3 Комплектность

- 1 шт;
- 1 экз;

4 Свидетельство о приемке

Клапан регулирующий трёхходовой
ВКТР DN_____ -PN1,6-Kvy_____-(+1 +150)-КЧ-01А №_____
признан выдержавшим приемо-сдаточные испытания, соответствует
ТУ ВУ 101138220.019-2019 и годен к эксплуатации.

Дата изготовления _____

Подпись _____ (ФИО)



5 Гарантийные обязательства

Гарантийный срок - 24 месяца. Гарантийный срок исчисляется со дня ввода изделия в эксплуатацию, но не позднее 6 месяцев со дня продажи при соблюдении правил транспортировки, хранения, монтажа и эксплуатации.

Дата ввода в эксплуатацию подтверждается актом ввода в эксплуатацию (наладки), при его отсутствии гарантийный срок исчисляется со дня продажи.

Гарантийный срок хранения - 24 месяца.

По вопросам качества обращаться на предприятие-изготовитель ООО «ВОГЕЗЭНЕРГО» по адресу: Республика Беларусь, г. Минск, ул. Бородинская, 2Д; тел./факс (+375 17) 27 27 111.

6 Особые отметки

Клапан соответствует требованиям:

- технического регламента Таможенного союза «О безопасности машин и оборудования» ТР ТС 010/2011, регистрационный номер декларации о соответствии:

ЕАЭС № ВУ/112 11.01. ТР010 014.01 00246, с 31.05.2021 по 30.05.2026;

- технического регламента Таможенного союза «О безопасности оборудования, работающего под избыточным давлением» ТР ТС 032/2013, регистрационный номер декларации о соответствии:

ЕАЭС № ВУ/112 11.01. ТР032 000.00 00959, с 21.04.2021 по 19.04.2026.

Руководство по эксплуатации - размещено на сайте vogezy.by.



ООО «ВОГЕЗЭНЕРГО»

Клапан регулирующий трехходовой
ВКТР

ПАСПОРТ

