

1 ОБЩИЕ СВЕДЕНИЯ ОБ ИЗДЕЛИИ

Наименование: клапан регулирующий трехходовой ВКТР.

Назначение: для регулирования расхода, смешивания или разделения рабочих сред, протекающих по трубопроводам.

Рабочие среды: негорючие, взрывобезопасные, нетоксичные, химически нейтральные к материалам деталей жидкости, в том числе вода, водные растворы этиленгликоля и пропиленгликоля с концентрацией до 60 %.

Температура рабочей среды: от минус 15 °С до плюс 150 °С.

2 ТЕХНИЧЕСКИЕ ХАРАКТЕРИСТИКИ

Таблица 1

Наименование параметров		Значение параметров								
Номинальный диаметр DN, мм		15	20	25	32	40	50	65	80	100
Номинальное давление PN, МПа**		1,6								
Условная пропускная способность K _{vy} , м ³ /ч		0,63						25	40	63
		1,25						40	63	100
		1,6	5	8	12,5	20	32	40	63	100
		2,5	6,3	10	16	25	40	50	80	125
		4						63	100	160
Пропускная характеристика		А-АВ - равнопроцентная; В-АВ - линейная								
Условный ход штока, мм		14	14	14	14	14	14	20	20	20
Относительная протечка, % от K _{vy} , не более		0,1								
Максимальный перепад давления на клапане, закрываемый ЭИМ, МПа*	ВЭП-XXX-700	1,6	1,0	0,7						
	ВЭП-XXX-1600		1,6	1,6	1,0	0,6	0,4			
	ВЭП-XXX-2700				1,6	1,4	1,0	0,7	0,5	0,3
	ВЭП-XXX-4000							1,0	0,7	0,4
Строительная длина L, мм		130	150	160	180	200	230	290	310	350
Высота Н с ЭИМ ВЭП, мм, не более		330	335	340	360	370	370	410	420	440
Н1, мм, не более		170	175	180	205	210	210	250	270	290
Н2, мм		65	70	75	95	100	100	120	130	150
D, мм		95	105	115	140	150	165	185	200	220
D1, мм		65	75	85	100	110	125	145	160	180
d и n отв.		Ø14 4 отв.	Ø14 4 отв.	Ø14 4 отв.	Ø19 4 отв.	Ø19 4 отв.	Ø19 4 отв.	Ø19 4 отв.	Ø19 8 отв.	Ø19 8 отв.
Масса с ЭИМ ВЭП, кг, не более		7	8	9	11	13	16	25	32	44

*Для увеличения срока службы и уменьшения уровня шума и вибраций рекомендуется перепад давления на клапане принимать не более 0,2 МПа.

При перепаде давления более 0,4 МПа большая вероятность появления высокого уровня шума и вибраций.

В таблице 1 указаны максимальные перепады давления, при которых гарантируется закрытие электрическим исполнительным механизмом (ЭИМ).

Максимальные перепады давления для базовых исполнений клапанов с ЭИМ выделены в рамках.

**Максимальные рабочие давления в зависимости от температуры рабочей среды для клапанов из серого чугуна (СЧ) приведены в таблице 2.

Окружающая среда: воздух с температурой от 1 °С до 50 °С, относительной влажностью до 80 % (климатическое исполнение УХЛ 4 по ГОСТ 15150).

Условия окружающей среды для ЭИМ обеспечить в соответствии с требованиями эксплуатационной документации на ЭИМ.

Таблица 2

Температура рабочей среды, °С	Максимальные рабочие давления, МПа	
	СЧ (JL1040) - PN 1,6 МПа	
1	1,6	
120	1,6	
150	1,44	

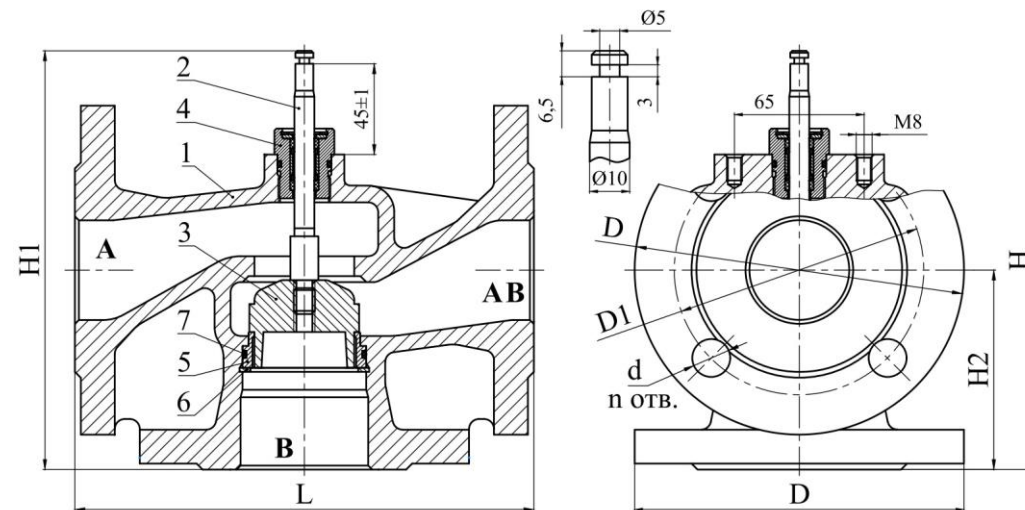


Рисунок 1

Материалы деталей:

- 1 – корпус: серый чугун СЧ (JL1040);
- 2 – шток: сталь AISI304;
- 3 – плунжер: латунь ЛС59-1 (DN15-DN50), сталь 40X13 (DN65-DN100);
- 4 – узел уплотнения штока 10-2,6-EPDM-M26x1,5: - уплотнение штока: EPDM; - направляющие штока: PTFE;
- 5 – седло: сталь 40X13;
- 6 – кольцо стопорное ГОСТ 13943;
- 7 – кольцо уплотнительное: EPDM;
- уплотнение в затворе: «металл по металлу»;
- драгоценных металлов не содержит.

Присоединение к трубопроводу: фланцевое с размерами уплотнительных поверхностей, присоединительными размерами по ГОСТ 33259, исполнение В.

При использовании клапана для смешивания рабочая среда подается в патрубки «А» и «В», смесь выходит из патрубка «АВ».

При использовании клапана для разделения рабочая среда подается в патрубок «АВ», выходит из патрубков «А» и «В».

Средний срок службы: не менее 10 лет.

Назначенный срок службы: 10 лет с даты изготовления.

3 КОМПЛЕКТНОСТЬ

Клапан ВКТР

- 1 шт;

Паспорт

- 1 экз;

Руководство по эксплуатации - размещено на сайте vogez.by.

4 СВИДЕТЕЛЬСТВО О ПРИЕМКЕ

Клапан регулирующей трехходовой ВКТР DN _____ – Kvy _____ – К № _____ признан выдержавшим приемо-сдаточные испытания, соответствует ТУ ВУ 101138220.019-2019 и годен к эксплуатации.

Дата изготовления _____

Подпись _____ (ФИО)



5 ГАРАНТИЙНЫЕ ОБЯЗАТЕЛЬСТВА

Гарантийный срок - 24 месяца. Гарантийный срок исчисляется со дня ввода изделия в эксплуатацию, но не позднее 6 месяцев со дня продажи при соблюдении правил транспортировки, хранения, монтажа и эксплуатации.

Дата ввода в эксплуатацию подтверждается актом ввода в эксплуатацию (наладки), при его отсутствии гарантийный срок исчисляется со дня продажи.

Гарантийный срок хранения - 24 месяца.

По вопросам качества обращаться на предприятие-изготовитель ООО «ВОГЕЗЭНЕРГО» по адресу: Республика Беларусь, г. Минск, ул. Бородинская, 2Д; тел./факс (+375 17) 27 27 111.

6 ОСОБЫЕ ОТМЕТКИ

Клапан соответствует требованиям:

- технического регламента Таможенного союза «О безопасности машин и оборудования» ТР ТС 010/2011, регистрационный номер декларации о соответствии:

ЕАЭС № ВУ/112 11.01. ТР010 000.00 51130, с 19.05.2026 по 18.05.2031.



ПАСПОРТ

Клапан регулирующей трехходовой ВКТР (корпус серый чугун)

