



Руководство по эксплуатации
ТИСШ.407312.102 РЭ (ред. V 25.9)
13.08.2025

РАСХОДОМЕР – СЧЕТЧИК ЭЛЕКТРОМАГНИТНЫЙ ВИРС-М исполнения Ex

ВОГЕЗ

ООО «ВОГЕЗЭНЕРГО»

БЕЛОРУССКИЙ ПРИБОРОСТРОИТЕЛЬНЫЙ ЗАВОД

Настоящее руководство по эксплуатации (далее по тексту - РЭ) распространяется на расходомеры-счетчики ВИРС-М исполнения Ех (далее по тексту – расходомеры).

РЭ предназначено для ознакомления обслуживающего персонала с техническими данными, порядком монтажа и эксплуатации расходомера-счетчика. РЭ является неотъемлемой частью расходомера, сохранять его для дальнейшего использования.

Расходомеры - счетчики электромагнитные ВИРС-М-Ех производства ООО "ВОГЕЗЭНЕРГО", г. Минск, Республика Беларусь, зарегистрированы в Госреестре средств измерений:

- Республика Беларусь - № РБ03 07 6017 21;
- Российской Федерации - № 84820-22 01.03.2022 г;
- Республики Казахстан - № KZ.02.03.07898 - 2022 9.12.2022 г.
- Республики Узбекистан - № UZ – 02-2.0572 от 17.02.2025 г.

Система менеджмента качества ООО «Вогезэнерго» признана соответствующей требованиям стандарта ISO 9001:2015. Сертификат АС «Русский Регистр № ВУ/112 05.01.116.01 00052 от 20.02.2024 г.

Расходомеры-счетчики соответствуют требованиям нормативных технических документов:

- Технического регламента Таможенного союза 012/2011 «О безопасности работы во взрывоопасных средах»;
- Технического регламента Таможенного союза 020/2011 «Электромагнитная совместимость технических средств»;
- Технического регламента Таможенного союза 004/2011 «О безопасности низковольтного оборудования»;
- Технического регламента Таможенного союза 032/2013 «О безопасности оборудования, работающего под избыточным давлением»;
- ТУ ВУ 101138220.016-2016 «Расходомеры – счетчики электромагнитные ВИРС-М. Технические условия»;
- ГОСТ 12997-84 «Изделия ГСП. Общие технические условия»;
- ГОСТ Р 52931-2008 «Приборы контроля и регулирования технологических процессов. Общие технические условия»;
- ГОСТ 14254 – 2015 «Степени защиты, обеспечиваемые оболочками (Код IP)»;
- ГОСТ ISO 4064-1-2017 «Счетчики холодной питьевой воды и горячей воды. Часть 1. Метрологические и технические требования».

Разрешение на применение.

Расходомеры-счетчики ВИРС-М-Ех во взрывозащищенном исполнении допущены к применению на опасных производственных объектов и (или) потенциально опасных объектов в соответствии с Техническим регламентом Таможенного союза «О безопасности оборудования для работы во взрывоопасных средах» (ТР ТС – 012/2011).

Знак ЕАС удостоверяет соответствие расходомера требованиям Евразийской экономической комиссии (ЕЭК).

Эксплуатационная безопасность

Расходомеры поставляются потребителю в безопасном для эксплуатации состоянии.

Эксплуатация расходомера допускается только в исправном, не представляющем опасность состоянии.

Изготовитель не несет ответственности за повреждения, вызванные неправильным использованием или использованием изделия не по назначению.

При повреждении расходомера возможно появление на нем и в окружающей среде агрессивной технологической среды под избыточным давлением и/или с повышенной температурой.

При повышенной температуре измеряемой жидкости для предотвращения ожога необходимо обеспечить защиту от прикосновения к расходомеру!

Информация по расходомерам, не вошедшая в настоящее РЭ доступна для бесплатной загрузки на сайте: www.vogez.by

Производитель - ООО «ВОГЕЗЭНЕРГО»
220028, Республика Беларусь, Минская обл., г. Минск, ул. Бородинская, 2Д, тел./факс +375 (17) 27-27-111, e-mail: vogez@vogez.by

Официальный представитель в Российской Федерации:
ООО «ВОГЕЗЭНЕРГО»
125362, г. Москва, Строительный пр-д., д. 7А, корп. 28 -104
тел.: +7 (495) 363-56-50, 2210174 e-mail: vogez-russia@vogez.by

Сервисная служба

Для получения технической или иной информации можно обратиться в сервисную службу:

220028, Республика Беларусь, Минская обл., г. Минск, ул. Бородинская, 2Д. тел/факс: +375 (29) 630-52-90, +375 (17) 27-27-666, +7(495) 108-24-53. E-mail: service@vogez.by.

Разрешение на применение.....	2
1 НАЗНАЧЕНИЕ И ОБЛАСТЬ ПРИМЕНЕНИЯ.....	4
2 ТЕХНИЧЕСКИЕ ХАРАКТЕРИСТИКИ	5
3 МЕТРОЛОГИЧЕСКИЕ ХАРАКТЕРИСТИКИ	21
4 СОСТАВ ИЗДЕЛИЯ.....	22
5 МАРКИРОВКА И ПЛОМБИРОВАНИЕ	23
6 ТРЕБОВАНИЯ ПО БЕЗОПАСНОСТИ	26
7 МОНТАЖ	28
8 ОПИСАНИЕ МЕНЮ.....	34
9 ПЕРЕЧЕНЬ КРИТИЧЕСКИХ ОТКАЗОВ.....	42
10 ПОВЕРКА.....	44
11 ТРАНСПОРТИРОВАНИЕ И ХРАНЕНИЕ.....	44
12 УТИЛИЗАЦИЯ	44
ПРИЛОЖЕНИЕ А (справочное)_Габаритные, присоединительные и установочные размеры расходомеров исполнения Ех	45
ПРИЛОЖЕНИЕ Б (справочное) Монтажные комплекты для резьбового присоединения.....	52
ПРИЛОЖЕНИЕ В (справочное) Заземление расходомеров	54
ПРИЛОЖЕНИЕ Г (справочное)_Требования к прямолинейным участкам.....	56
ПРИЛОЖЕНИЕ Д (справочное) Вид платы коммутации с клеммами внешних подключений	57
ПРИЛОЖЕНИЕ Е (справочное) Схема электрическая подключения для измерения расхода	59
ПРИЛОЖЕНИЕ Ж (справочное) Потери давления и определение скорости потока жидкости	60
ПРИЛОЖЕНИЕ З (Таблица 3.1) ФОРМА ЗАКАЗА	63
ПРИЛОЖЕНИЕ И (справочное) Конструктивное исполнение компактной версии расходомера	65
ПРИЛОЖЕНИЕ К (справочное) Конструктивное исполнение отдельной компоновки расходомера	67
ПРИЛОЖЕНИЕ Л (справочное) Коды монтажных кронштейнов (при отдельной версии расходомера)	69

1 НАЗНАЧЕНИЕ И ОБЛАСТЬ ПРИМЕНЕНИЯ

1.1 Расходомеры-счетчики электромагнитные ВИРС-М исполнения «Ех» предназначены для коммерческого и технологического измерения объема и объемного расхода жидкостей в заполненных трубопроводах, индицирования и преобразования этих величин в унифицированные частотный, импульсный, токовый и цифровые электрические сигналы.

1.2 Расходомеры измеряют объем и объемный расход электропроводящих жидкостей, в том числе акустически непрозрачных, с содержанием механических примесей:

- горячей и холодной воды, в том числе питьевой воды;
- различных жидкостей и растворов, в том числе агрессивных (кислотных, щелочных и т.п.), взвесей, шламов, пульп (в т.ч. абразивных), сточных вод;
- фармацевтических сред, пищевых и непищевых продуктов (молоко, соки, сиропы, кетчупы и т.п.);
- жидкостей с электропроводностью более 20 мкСм/см (более 2 мкСм - опция).

1.3 Расходомеры выполняют:

- измерение объема и объемного расхода в прямом и реверсном направлениях потока, контроль заполнения трубопровода жидкостью;
- вычисление объема нарастающим итогом для прямого и реверсного направлений потока, ведение архива итоговых данных;
- дозирование заданного объема в режиме «старт - стоп»;
- контроль, индицирование, архивирование ошибок измерения;
- передачу измерительной и диагностической информации на внешние устройства через дискретные и токовый выходы, и через цифровые интерфейсы (в том числе через HART интерфейс).

1.4 Расходомеры допущены к применению во взрывопожароопасных помещениях предприятий химической, нефтехимической, газоперерабатывающей, в энергетической, пищевой, перерабатывающей промышленности.

2 ТЕХНИЧЕСКИЕ ХАРАКТЕРИСТИКИ

2.1 Основные технические характеристики расходомеров приведены в таблице 1.

Таблица 1

Технические характеристики	Значение
Единицы измерения объема (массы)	м ³ , гл, дал, л, т, кг
Диапазон частотного сигнала, Гц	10000
Диапазон импульсного сигнала, л/имп	0,001- 100
Диапазон измерения расхода, Q ₃ /Q ₁	1000:1
Входной импеданс электродов, Ом	10 ⁹ (10 ¹¹ – опция)
Наличие заземляющего электрода	Опция
Диапазон токового выходного сигнала, мА	4 - 20 (0 - 20 – опция)
Определение наличия жидкости в трубопроводе, загрязнения электродов	Кондуктометрическое
Тип и разрядность индикатора	LCD 2×16
Клавиатура	4-х кнопочная оптическая
Тип интерфейсов	RS-485, HART
Протокол обмена для интерфейса RS-485	MODBUS RTU
Длина линии связи интерфейса RS-485, м	1200
Наличие архива	Опция
Наличие функции дозирования	Есть
Степень защиты оболочек по ГОСТ 14254	IP65/66, IP67, IP68
Устойчивость к синусоидальной вибрации по ГОСТ Р 52931 (ГОСТ 12997)	N2, V2
Класс по ЭМС по ГОСТ ISO 4064	E2
Компоновка расходомера	Компактная, отдельная
Удаление ЭМ от ППР при отдельной компоновке, м, не более	50
Напряжение питания постоянного тока, В	21,5 – 26,5
Электрическая прочность изоляции гальванической развязки питания, В	500
Средний срок службы, лет	12
Наработка на отказ, ч	75000
Срок службы по ТР ТС 012/2011, лет	12
Назначенный ресурс по ГОСТ 33272, лет	10

2.2 Конструкция и устройство

2.2.1 Расходомеры состоят из первичного преобразователя расхода (ППР) и электронного модуля (ЭМ). Проточная часть ППР футерована электроизоляционным материалом. Электронный модуль размещен в герметичном корпусе, и имеет отверстия с резьбой M20x1,5 для установки кабельных вводов или заглушек.

2.2.2 В зависимости от типа присоединения к трубопроводу расходомеры выпускаются в конструктивах, указанных в таблице 2.

Таблица 2

Конструктив	DN или G"	МАР (PN), МПа
Фланцевое (Ф)	15 - 300	1.0, 1.6, 2.5, 4.0, 6.3, 10
Сэндвич (межфланцевое) С	10 - 100	1.6, 2.5, 4.0, 6.3, 16, 25
Резьбовое (Р) (10 - 40мм)	G ¹ / ₂ – G2	1.6, 2.5
Кламп (К)	10 - 100	1.6, 2.5
Молочная муфта (М)	15 - 150	1.6, 2.5

2.2.3 Применяемые фланцы соответствуют ГОСТ 33259, EN 1092, ANSI/ASME B16.5.

2.2.4 Расходомеры могут иметь компактную или отдельную компоновку. При компактной компоновке электронный модуль (ЭМ) устанавливается на стойке ППР (Рисунок И.1 Приложения И).

При отдельной компоновке ЭМ соединяется с ППР гибкой вставкой с соединительными кабелями через соединительные коробки с видом защиты "взрывонепроницаемая оболочка "d" с резьбой M20x1,5 для установки кабельных вводов (Рисунок К.1 Приложения К). Применяемый кабель – только рекомендованный производителем. Удаление на расстояние не более 50 м.

2.2.5 Материалы, применяемые при изготовлении составных частей расходомеров, приведены в таблице 3.

Таблица 3

Электроды	AISI316L (X17H13M2T), 06ХН28МДТ, Тантал, Титан, Хастеллой С, AISI316L с абразивостойким покрытием, Никель,
Корпус проточной части	AISI 304 (08Х18Н10), AISI316L
Футеровка проточной части	Фторопласт Ф-4, PTFE, Полиуретан, Резина
Корпус ППР расходомера	Углеродистая сталь, AISI304, AISI316
Корпус ЭМ, соединительная коробка СК	Силумин ADC-12

2.2.6 Корпуса из углеродистой стали и силумина окрашиваются двухкомпонентной полиуретановой эмалью толщиной 100±20 мкм.

Материал электродов и футеровки указывается в паспорте на расходомер и в маркировке на корпусе расходомера.

2.3 Параметры измеряемой и окружающей среды

2.3.1 Параметры измеряемой и окружающей среды указаны в таблице 4.

Таблица 4

Температура измеряемой среды: – раздельной компоновки, °С – компактной компоновки, °С	от минус 30 до плюс 160
Температура измеряемой среды: – с футеровкой из фторопластов – с футеровкой из полиуретана	от минус 30 до плюс 160 от минус 5 до плюс 70
Удельная электропроводность жидкости, мкСм/см	≥ 20 (≥ 5 опция)
Газовые включения в среде, % от объема	≤ 2
Твердые включения в среде, % от объема	≤ 5
Группа исполнения по температуре и влажности окружающего воздуха по ГОСТ Р 52931 (ГОСТ 12997)	С2
Диапазон температур окружающей среды, °С	от минус 40 до плюс 70 ¹⁾
Атмосферное давление, кПа	от 84 до 106,7
Относительная влажность воздуха при температуре 30 °С (с конденсацией), %	≤ 100
Климатические условия при эксплуатации по ГОСТ ISO 4064-2017	О
Примечание: В диапазоне температур от минус 35 °С до минус 40 °С возможно снижение контрастности и быстродействия индикатора. При использовании термочехлов – диапазон температур окружающей среды от минус 60 °С до плюс 70 °С.	

2.4 Серии расходомеров

2.4.1 По техническим и метрологическим характеристикам расходомеры подразделяются на серии, условное обозначение которых представляет собой четырехзначный цифровой код.

1) Первая цифра кода - соответствие стандарту:

– 3XXX - соответствует одновременно ГОСТ ISO 4064-2017, ГОСТ EN 1434-2018 и ТУ ВУ 101138220.016-2016 в части погрешности.

2) Вторая цифра кода - диапазон измерения расхода в соответствии с таблицей 5.

2.4.2 Погрешности измерения для различных серий представлены в таблице 11.

2.4.3 Номинальные диаметры расходомеров и соответствующие им значения расходов представлены в таблице 5.

Таблица 5

Присоединение		По ГОСТ ISO 4064-1					Весовой коэффициент импульса, K_v л/имп
Фланец DN	Резьба G	Минимальный расход $Q_1, \text{м}^3/\text{ч}$	Переходный расход $Q_2, \text{м}^3/\text{ч}$	Номинальный расход $Q_n, \text{м}^3/\text{ч}$	Постоянный расход $Q_3, \text{м}^3/\text{ч}$	Максимальный расход $Q_4, \text{м}^3/\text{ч}$	
Серия 31XX $Q_3/Q_1 = 500$							
10	G $\frac{1}{2}$ B	0.005	0.008	-	2.5	3.125	0,001 0,01 0,1 1,0
15	G $\frac{1}{2}$ B	0.0126	0.02016	-	6.3	7.875	
20	G1 B	0.02	0.032	-	10	12.5	
25	G1 $\frac{1}{4}$ B	0.032	0.0512	-	16	20	
32	G1 $\frac{1}{2}$ B	0.05	0.08	-	25	31.25	
40	G2 B	0.08	0.128	-	40	50	0,01 0,1 1,0 10,0
50	-	0.126	0.2016	-	63	78.75	
65	-	0.2	0.32	-	100	125	
80	-	0.32	0.512	-	160	200	
100	-	0.5	0.8	-	250	312.5	
125	-	0.8	1.28	-	400	500	0,1 1,0 10,0 100
150	-	1.26	2.016	-	630	787.5	
200	-	2	3.2	-	1000	1250	
250	-	3.2	5.12	-	1600	2000	
300	-	5	8	-	2500	3125	
Серия 32XX $Q_3/Q_1 = 250$							
10	G $\frac{1}{2}$ B	0.01	0.016	-	2.5	3.125	0,001 0,01 0,1 1,0
15	G $\frac{1}{2}$ B	0.0252	0.04032	-	6.3	7.875	
20	G1 B	0.04	0.064	-	10	12.5	
25	G1 $\frac{1}{4}$ B	0.064	0.1024	-	16	20	
32	G1 $\frac{1}{2}$ B	0.1	0.16	-	25	31.25	
40	G2 B	0.16	0.256	-	40	50	0,01 0,1 1,0 10,0
50	-	0.252	0.4032	-	63	78.75	
65	-	0.4	0.64	-	100	125	
80	-	0.64	1.024	-	160	200	
100	-	1	1.6	-	250	312.5	
125	-	1.6	2.56	-	400	500	0,1 1,0 10,0 100
150	-	2.52	4.032	-	630	787.5	
200	-	4	6.4	-	1000	1250	
250	-	6.4	10.24	-	1600	2000	
300	-	10	16	-	2500	3125	

Окончание таблицы 5

Присоединение		По ГОСТ ISO 4064-1					Весовой коэффициент импульса, K_v л/имп
Фланец DN	Резьба G	Минимальный расход $Q_1, \text{м}^3/\text{ч}$	Переходный расход $Q_2, \text{м}^3/\text{ч}$	Номинальный расход $Q_n, \text{м}^3/\text{ч}$	Постоянный расход $Q_3, \text{м}^3/\text{ч}$	Максимальный расход $Q_4, \text{м}^3/\text{ч}$	
Серия 33XX $Q_3/Q_1 = 100$							
10	G ½ B	0.025	0.04	0.125	2.5	3.125	0,001 0,01 0,1 1,0
15	G ½ B	0.063	0.1008	0.315	6.3	7.875	
20	G1 B	0.1	0.16	0.5	10	12.5	
25	G1¼ B	0.16	0.256	0.8	16	20	
32	G1½ B	0.25	0.4	1.25	25	31.25	
40	G2 B	0.4	0.64	2	40	50	
50	-	0.63	1.008	3.15	63	78.75	0,01 0,1 1,0 10,0
65	-	1	1.6	5	100	125	
80	-	1.6	2.56	8	160	200	
100	-	2.5	4	12.5	250	312.5	
125	-	4	6.4	20	400	500	0,1 1,0 10,0 100
150	-	6.3	10.08	31.5	630	787.5	
200	-	10	16	50	1000	1250	
250	-	16	25.6	80	1600	2000	
300	-	25	40	125	2500	3125	

2.4.4 Расходомеры всех серий, в зависимости от настроек, могут измерять и индцировать расход в диапазоне 2000:1 - от $Q_{\text{макс}}$ до $Q_{\text{отсечки}} = 0,0005 Q_{\text{макс}}$.

2.4.5 В таблице 6 указаны значения расхода с нормированной относительной погрешностью.

2.4.6 Номинальные диаметры расходомеров и соответствующие им значения расходов, соответствующие ГОСТ ISO 4064-2017, представлены в таблице Л.1 Приложения Л.

2.5 Технические характеристики по взрывозащите

2.5.1 Расходомеры исполнения Ex в части взрывозащиты соответствуют ГОСТ 31610.0 (IEC 60079-0), ГОСТ IEC 60079-1, ГОСТ 31610.11, ГОСТ IEC 60079-31, ГОСТ IEC 61241-1-2, ГОСТ IEC 60079-10-1, КД ТИСШ.407312.101-999, ТУ РБ 101138220.016-2016, ГОСТ IEC 61241-1-1, ГОСТ IEC 60079-14.

Расходомеры изготавливаются с применением видов взрывозащиты по ГОСТ 31610.0 (IEC 60079-0). Расходомеры соответствуют II и III группам взрывозащищенного оборудования для внутренних и наружных установок ГОСТ 31610.0 (IEC 60079-0).

2.5.2 Расходомеры исполнения Ex изготавливаются:

1) с видом взрывозащиты "взрывонепроницаемые оболочки "d" и «защитой от воспламенения пыли оболочками «t» маркировкой взрывозащиты:

**1Ex db IIC T6...T3 Gb X, 1Ex db IIB T6...T3 Gb X,
1Ex db IIA T6...T3 Gb X,
Ex tb IIC T85°C...T200°C Db X, Ex tb IIB T85°C...T200°C Db X,
Ex tb IIA T85°C...T200°C Db X**

по ГОСТ IEC 60079-1, ГОСТ IEC 60079-31.

2) с видом взрывозащиты «искробезопасная электрическая цепь «i» уровня «ib» и маркировкой взрывозащиты:

**1Ex ib IIB T6...T3 Gb X, 1Ex ib IIA T6...T3 Gb X,
Ex ib IIB T85°C...T200°C Db X, Ex ib IIA T85°C...T200°C Db X**

по ГОСТ 31610.11 (IEC 60079-11).

3) с совмещенными вышеуказанными видами взрывозащиты и маркировкой взрывозащиты:

**1Ex db ib IIB T6...T3 Gb X, 1Ex db ib IIA T6...T3 Gb X,
Ex ib tb IIB T85°C...T200°C Db X, Ex ib tb IIA T85°C...T200°C Db X.**

4) с отдельной компоновкой - с видом взрывозащиты "взрывонепроницаемые оболочки "d" и «защитой от воспламенения пыли оболочками «t» маркировкой взрывозащиты:

1Ex db IIC T6...T3 Gb X, Ex tb IIC T85°C...T200°C Db X

2.5.3 Знак «X» в маркировке взрывозащиты означает необходимость соблюдения специальных условий при эксплуатации:

- питание расходомеров с видом взрывозащиты «искробезопасная электрическая цепь «i» - от источника питания или барьера безопасности, имеющих действующий сертификат соответствия ТР ТС 012/2011, Ex-маркировку;

- подключение интерфейсных цепей расходомеров с видом взрывозащиты «искробезопасная электрическая цепь «i» - через барьеры безопасности, имеющие действующий сертификат соответствия требованиям ТР ТС 012/2011, соответствующую Ex-маркировку;

- применение Ex-кабельных вводов, заглушек с действующим сертификатом соответствия ТР ТС 012/2011 с соответствующей областью применения и видом взрывозащиты. Температурный диапазон при эксплуатации и другие характеристики не должны ухудшать характеристики расходомеров;

- расходомеры с корпусом ЭМ из алюминиевого сплава, применяемые во взрывоопасной зоне класса 1, во избежание опасности возгорания от фрикционных искр, образующихся при трении или соударении деталей, следует оберегать от механических ударов;

- не допускать ремонт расходомеров на месте эксплуатации;

- отключение и подключение расходомеров выполнять при отсутствии напряжения питания;

- надежно заземлять расходомер перед эксплуатацией.

2.5.4 Отсутствие знака «X» в маркировке означает **не применимость требований** изложенных в п 2.5.3.

2.5.5 Электрические искробезопасные параметры цепей питания расходомеров исполнения Ex с видом взрывозащиты «ib»:

Максимальное напряжение питания $U_i = 27 \text{ В}$;

Максимальный потребляемый ток питания $I_i = 0,32 \text{ А}$;

Максимальная потребляемая мощность $P_i = 6 \text{ Вт}$;

Максимальная внутренняя емкость $C_i = 0,045 \text{ мкФ}$;

Максимальная внутренняя индуктивность $L_i = 0,550 \text{ мГн}$.

2.5.6 Электропитание расходомеров с видами взрывозащиты «db, tb» должно соответствовать номинальному напряжению питания 24 В постоянного тока (в диапазоне от 21,5 до 26,5 В) для групп II и III.

2.5.7 Расходомеры исполнения Ex изготавливаются также в общепромышленном исполнении, требования по п. 2.5.1-2.5.6 не применяются.

Электропитание расходомеров общепромышленного исполнения:

- переменный ток – 220 В, 50 Гц

- постоянный ток - 24-26,5 В

2.5.7 Искробезопасные параметры для интерфейсных цепей:

Цепи \ Параметры	U _i , В	I _i , А	C _i , мкф	L _i , мГн	U _o , В	I _o , А	C _o , мкф	L _o , мГн
Токовый выход	39,6	0.099	0	0	25	0.099	0.125	0.006
RS - 485	7.59	0.123	0	0	5.1	0.123	0.0002	0.003
Программируемый выход	24	0,084	0	0	-	-	-	-
Программируемый вход	24	0,012	0	0	-	-	-	-

2.5.8 Расходомеры исполнения «Ex» соответствуют требованиям ТР ТС 012/2011 и могут применяться в соответствии с Ex-маркировкой:

- во взрывоопасных газовых средах, зонах (зона класса 1, зона класса 2), в соответствии с требованиями ГОСТ IEC 60079-10-1, ГОСТ IEC 60079-14;

- в зонах, опасных по воспламенению горючей пыли (зона класса 21, зона класса 22) в соответствии с требованием ГОСТ IEC 61241-1-2, ГОСТ IEC 60079-14 и других документов, регламентирующих применение электрооборудования во взрывоопасных зонах.

2.5.9 Расходомеры исполнения Ex при поставке на АЭС относятся к 4 классу безопасности по ТКП 170 (4 категории обеспечения качества).

2.5.10 Расходомеры исполнения Ex допускается применять на сейсмостойкость 9 баллов по шкале MSK-64 при установке над нулевой отметкой до 70 м по ГОСТ 30546 часть 1, часть 2, часть 3.

2.5.11 Расходомеры Ex по ГОСТ 27.003 относятся к изделиям конкретного назначения непрерывного применения, ремонтируемым или неремонтируемым, в зависимости от конструктива.

2.5.12 Зависимость температурного класса расходомеров от максимальной температуры измеряемой среды и диапазон температуры окружающей среды приведена в таблице 6.

Таблица 6

Литера	Максимальная температура измеряемой среды	Диапазон температур окружающей среды	Температурный класс
T3	плюс 160 °С	от минус 40°С до плюс 70 °С	T3
T4	плюс 125 °С		T4
T5	плюс 85 °С		T5
T6	плюс 70 °С		T6

2.6 Обеспечение взрывозащиты

2.6.1 Взрывозащищенность расходомеров исполнения «Ex» с видом взрывозащиты взрывонепроницаемые оболочки «d» с уровнем защиты «db» обеспечена заключением электрических цепей во взрывонепроницаемую оболочку, выдерживающую давление взрыва и исключаящую передачу взрыва в окружающую взрывоопасную среду, что гарантировано конструкцией в соответствии с ГОСТ IEC 60079-1. Оболочка выдерживает испытательное давление 3,0 МПа более 60 с.

2.6.2 Защита от воспламенения пыли расходомеров с видом взрывозащиты «оборудование с защитой от воспламенения пыли оболочками "t"», с уровнем защиты «tb», обеспечена ограничением температуры поверхности, пыленепроницаемым исполнением их оболочек в соответствии с ГОСТ IEC 60079-31 и ГОСТ 31610.0.

2.6.3 Искробезопасность расходомеров обеспечивается:

- отсутствием в их конструкции емкостных и индуктивных элементов, опасных по запасаемой энергии для газовых смесей подгруппы II и III;

- конструктивным исполнением в соответствии с комплектом конструкторской документации ТИСШ.407312.101-999;

- гальваническими развязками, ограничениями напряжения и тока в электрических цепях выходных модулей до искробезопасных значений, за счет обеспечения электрических зазоров и путей утечки в соответствии с ГОСТ 31610.0 и ГОСТ 31610.11;

- питанием от искробезопасного источника питания.

2.6.4 Средства взрывозащиты и защиты от воспламенения пыли расходомеров с уровнем взрывозащиты «db» и уровнем защиты «tb», с видом взрывозащиты «искробезопасная электрическая цепь «i»», с уровнем взрывозащиты «ib», приведены в КД на расходомер.

2.6.5 Применяемые в расходомере материалы обеспечивают фрикционную и электростатическую искробезопасность по ГОСТ 31610.0. Металлические части расходомера выполнены из металла с суммарным содержанием (по массе) магния, титана и циркония <7,5%. Оболочка ЭМ защищена от коррозии лакокрасочным покрытием.

2.6.6 ЭМ и ППР расходомера выполнены с низкой степенью опасности механических повреждений по п. 26.4.2 ГОСТ 31610.0.

2.6.7 Резьбовые соединения крышек взрывонепроницаемой оболочки защищены от самоотвинчивания. Снятие крышек возможно только после заворачивания стопорных винтов в углубления корпуса специальным инструментом (рисунок Д 2 Приложения Д).

2.6.8 Расходомеры оборудованы внешним и внутренним заземляющими зажимами.

2.7 Устройства внешней связи

2.7.1 Для связи с внешними устройствами в расходомерах предусмотрены:

- программируемые дискретные выходы Выход 1, Выход 2;
- токовый выход;
- интерфейс RS-485, интерфейс HART;
- дискретный вход управления.

2.7.2 Дискретный вход управления

2.7.3 Вход управления обеспечивает режим «Старт - стоп» - включение и выключение дозирования по внешнему сигналу управления от кнопки S1 или электронного ключа.

2.8 Технические характеристики дискретных выходов

2.8.1 Дискретные выходы «Выход 1» и «Выход 2» могут иметь режимы работы в соответствии с таблицей 7.

2.8.2 Диапазон частоты и значений веса выходных импульсов в зависимости от DN представлены в таблице 8.2.8.2 Заводская установка дискретного выхода «Выход 1» - режим «Импульсы. К_{заполнения} 50%», дискретного выхода «Выход 2» - режим «Ошибки».

Таблица 7

Режим работы		Назначение
Импульсный/ частотный	Импульсы К _{заполнения} 25%	Импульсный/частотный сигналы при наличии потока жидкости
	Импульсы К _{заполнения} 50%	
	Импульсы К _{заполнения} 75%	
Логический (релейный)	Реверсный поток (ключ открыт)	Открытый выходной ключ при реверсном потоке. Закрытый выходной ключ при реверсном потоке.
	Реверсный поток (ключ закрыт)	
	Дозирование	Включение/выключение устройства дозирования
	Ошибки	В соответствии с таблицей 16
	Выходной ключ открыт	Состояние выходного ключа (релейного выхода)
	Выходной ключ закрыт	
Примечание: Величина «К заполнения» обратна величине «скважность»		

2.8.3 Выходы пассивны и гальванически изолированы от остальных электрических цепей. Выходные транзисторы оптопар защищены от перегрузки по току и напряжению. Активный выход расходомера – опция при заказе.

Таблица 8

DN	Частотный выход, Гц	Диапазон значений веса импульсов, л/имп	Коэффициент заполнения, %
10, 15	0 - 10000	0,001 - 10	25, 50, 75
20 - 100		0,01 - 100	
125 -300		0,1 - 100	

2.8.4 Вес импульса для «Выхода 1» и «Выхода 2», при использовании их в качестве импульсных выходов, может быть только общим, различный вес импульса для каждого выхода невозможен.

2.8.5 Значение веса указывается в паспорте и на этикетке расходомера. Может изменяться пользователем без нарушения пломбирования.

2.8.6 Установка значения $Q_{\text{отсечки}} = 0,5 Q_{\text{мин}}$ для заказанной серии. Значение $Q_{\text{отсечки}}$ может быть уменьшено при заказе или эксплуатации до $Q = 0,0005 Q_{\text{макс}}$.

2.8.7 При $Q < Q_{\text{отсечки}}$, значение измеренного расхода приравнено к нулю, импульсы на импульсных выходах отсутствуют.

2.8.8 При $Q > Q_{\text{макс}}$ (Q_4 или q_s) расход измеряется, но отсутствуют импульсы на импульсных выходах, объем не накапливается.

2.8.9 Дискретный вход управления.

Вход управления обеспечивает режим «Старт - стоп» - включение и выключение дозирования по внешнему сигналу управления от кнопки S1 или электронного ключа. Схема входа - рисунок Е. 2 Приложения Е.

2.9 Последовательный интерфейс RS-485

2.9.1 Интерфейс RS-485 позволяет считывать с расходомера текущие, накопленные, калибровочные и конфигурационные данные, производить удаленно его настройку, калибровку с помощью компьютера и программы Flowmag 2.01.01.

2.9.2 Расходомер может работать в сети из нескольких абонентов. Длина линии связи – до 1200 м, скорость обмена – 2400-230400 бит/с. Протокол обмена – Modbus RTU. Описание протокола поставляется по запросу. Заводская настройка скорости обмена данными 19200 кбит/с.

2.9.3 При большой длине линий связи рекомендуется использовать блоки грозозащиты интерфейса RS-485.

2.10 Технические характеристики токового выхода

2.10.1 Токовый выход – активный или пассивный, гальванически изолированный, масштабируемый. Токовый выходной сигнал соответствует объемному расходу в прямом или реверсном направлении потока. Параметры токового выхода приведены в Таблице 9, подключение – рисунок Е.2 Приложения Е.

Таблица 9

Наименование параметра	Значение
Минимальное значение тока для диапазона 0-20, мА	0
Минимальное значение тока для диапазона 4-20, мА	3,5
Максимальное значение тока, мА	22
Напряжение на токовом выходе без нагрузки, В	24
Максимальное сопротивление нагрузки, Ом	600

2.10.2 Значения выходного тока $I_{\text{вых}}$ и значения расхода Q связаны формулами (1) и (2) для диапазона выходного тока 4 – 20 мА

$$Q = \frac{1}{16} Q_x \cdot (I_{\text{вых}} - 4) \quad (1), \quad Q = \frac{1}{16} Q_x \cdot (I_{\text{вых}} - 4) \quad (2),$$

и, формулами (3) и (4) для диапазона выходного тока 0 – 20 мА

$$Q = \frac{1}{20} Q_x \quad (3), \quad Q = \frac{1}{20} Q_x \quad (4)$$

- где значение Q_x (величина расхода при токе 20 мА), может быть установлен любым, отличным от нуля.

Заводская установка $Q_x = Q_4$, в соответствии с таблицей 5.

2.10.3 Масштабирование токового выхода – изменение значения Q_x , соответствующего выходному току 20 мА, выполняется программно, выбором значения параметра Q_x (Таблица 15).

2.11 Функция определения наличия жидкости и загрязнения электродов

2.11.1 Функции определения наличия жидкости в трубопроводе и загрязнения электродов реализована на основе встроенного в расходомер кондуктометра.

2.11.2 Величина проводимости, соответствующая началу диагностирования отсутствия жидкости в трубопроводе, устанавливается программно при настройке расходомера – параметр «Порог сопротивления жидкости» (Таблица 15).

2.11.3 У расходомеров с отдельной компоновкой возможно нарушение функции определения жидкости в трубопроводе при появлении существенных электромагнитных помех. Вероятность нарушения повышается с увеличением амплитуды помех и длины линий связи между ППР и ЭМ.

2.12 Применение заземляющего электрода

2.12.1 Заземляющий электрод может использоваться для заземления жидкости если установка заземляющих колец невозможна, например, в случае измерения агрессивной жидкости или при использовании пластиковых трубопроводов.

2.12.2 Не допускается применять заземляющий электрод при наличии разности потенциалов между измеряемой жидкостью и землей из-за возможной электрохимической коррозии электрода и его разрушения.

2.13 Математическая обработка сигнала

2.13.1 Расходомеры имеют цифровой демпфер и цифровой фильтр с изменяемой постоянной времени усреднения для сглаживания флуктуаций показаний расходомера.

2.13.2 Демпфер и фильтр могут включаться и настраиваться с клавиатуры расходомера в окне меню «Настройки» (таблица 15) или с помощью компьютера через программу Flowmag.

2.13.3 Диапазон настраиваемых значений постоянной времени – от 1 до 30 с. Диапазон значений коэффициента демпфирования – от 1 до 30 % от величины измеряемого расхода.

2.14 Сохранность данных, ремонтпригодность расходомера.

2.14.1 Расходомер сохраняет все накопленные данные в энергонезависимой памяти (флэш) при пропадании электропитания.

2.14.2 Калибровочные параметры расходомера хранятся в отдельном модуле энергонезависимой памяти.

2.14.3 Разъемная конструкция ЭМ позволяет быстро заменить любую электронную плату на месте эксплуатации без пайки.

2.15.1 Степени защиты оболочек

2.15.1 Расходомеры могут изготавливаться со степенью защиты:

- электронный модуль – IP65, IP66, IP67;
- ППР – IP67, IP68 (условия испытания - глубина погружения 1,5 м на 2 часа), категория 2 по ГОСТ 14254.

2.15.2 Степень защиты IP68 возможна только для ППР расходомера. Допускает работу ППР расходомера с погружением на глубину до 5 м. Обеспечение степени защиты IP68 возможно только при отдельной компоновке.

2.15.3 Электронный модуль изготавливается со степенью защиты IP66/IP67 и должен размещаться в месте эксплуатации, соответствующем степени защиты IP66/IP67 по ГОСТ 14254.

2.16 Электрическая прочность изоляции

2.16.1 Изоляция электрических цепей питания 24 В относительно корпуса, цепей частотного/импульсного выходного сигнала («Выход 1» и «Выход 2»), выдерживает действие в течение 1 мин испытательного синусоидального напряжения частотой 50 Гц:

- 500 В при температуре окружающего воздуха (20 ± 5) °С и относительной влажности от 30 до 80 %;
- 300 В при относительной влажности (90 ± 3) % и температуре окружающего воздуха (25 ± 3) °С.

2.16.2 Изоляция электрических цепей частотного/импульсного выходного сигнала («Выход 1» и «Выход 2»), относительно корпуса выдерживает в течение 1 мин действие испытательного синусоидального напряжения частотой 50 Гц:

- 500 В при температуре окружающего воздуха (20 ± 5) °С и относительной влажности от 30 до 80 %;
- 300 В при относительной влажности (90 ± 3) % и температуре окружающего воздуха (25 ± 3) °С.

2.17 Электрическое сопротивление изоляции

2.17.1 Электрическое сопротивление изоляции электрических цепей питания 24 В относительно корпуса, в соответствии с ГОСТ Р 52931, цепей частотного/ импульсного выходного сигнала («Выход 1» и «Выход 2»), при испытательном напряжении постоянного тока 100 В не менее:

- 20 МОм при температуре окружающего воздуха (20 ± 5) °С и относительной влажности от 30 до 80 %;
- 5 МОм при верхнем значении температуры рабочих условий и относительной влажности от 30 до 80 %;
- 1 Мом при верхнем значении относительной влажности рабочих условий и температуре окружающего воздуха (35 ± 3) °С.

2.17.2 Электрическое сопротивление изоляции электрических цепей частотного/импульсного выхода («Выход 1» и «Выход 2»), в соответствии с ГОСТ Р 52931, относительно друг друга и корпуса, при испытательном напряжении постоянного тока 100 В не менее:

- 20 МОм при температуре окружающего воздуха (20 ± 5) °С и относительной влажности от 30 до 80 %;
- 5 МОм при верхнем значении температуры рабочих условий и относительной влажности от 30 до 80 %;
- 1 МОм при верхнем значении относительной влажности рабочих условий и температуре окружающего воздуха (35 ± 3) °С.

2.18 Устойчивость к электромагнитным помехам

2.18.1 Устойчивость расходомеров к электромагнитным помехам и уровни эмитируемых помех представлены в таблице 10.

Таблица 10

НТД	Виды помех	Испытательный уровень, значение помехи	Критерий качества функционирования
1	2	3	4
IEC 61000-4-2	Электростатические разряды: - контактный разряд; - воздушный разряд	3 6кВ 8кВ	A
ГОСТ IEC 61000-4-4-2016	Наносекундные импульсные помехи; - цепь питания постоянного тока - выходная цепь	3 4кВ 2кВ	A
ГОСТ IEC 61000-4-5-2016	Микросекундные импульсные помехи - в цепи питания постоянного тока (линия – линия [L– N]) - в цепи питания постоянного тока (линия – земля [L– PE]); - в выходные цепи	3 2 кВ 2 кВ 1 кВ	A
ГОСТ Р 51317.4.16-2000	Кондуктивные помехи в полосе частот 0 - 150 кГц: - длительные помехи на 50 Гц; - кратковременные помехи на частоте 50 Гц; - длительные помехи в полосе частот: - от 15 до 150 Гц - от 150 Гц до 1,5 кГц - от 1,5 до 15 кГц - от 15 до 150 кГц	4 30 В 100 В 30 – 3 В 3 В 3 – 30 В 30 В	A
ГОСТ IEC 61000-4-29-2016	Устойчивость к провалам, кратковременным изменениям и прерываниям напряжения на порте электропитания постоянного тока: - провалы напряжения - кратковременные прерывания - изменения напряжения	40%/ 0,1с 70%/ 0,3с 0%/ 0,03с 80%/ 10с 120%/10с	A

Продолжение таблицы 10

1	2	3	4
ГОСТ Р 51317.4.6- 99	Кондуктивные радиочастотные помехи: - в цепь питания - в выходную цепь	3 10 В 10 В	A
ГОСТ 30805.22- 2013 для класса А	Эмиссия индустриальных помех в окружающее пространство на расстоянии 10 м в полосе частот: - от 30 до 230 МГц - от 230 до 1000 МГц	- 40дБ 47дБ	-
ГОСТ IEC 61000-4- 8-2013 ГОСТ 50652-94	Магнитное поле промышленной частоты: - длительное магнитное поле - кратковременное магнитное поле - затухающее колебательное магнитное поле	4/4 30 А/м 300 А/м 30 А/м	A
ГОСТ 30804.4.3- 2013	Радиочастотные электромагнитные поля в полосе частот: - от 1400 до 2000 МГц - от 800 до 960 МГц	3 10 В/м 10 В/м	A
Расходомеры устойчивы к помехам в соответствии с действующей нормативно-технической документацией на ЭМС, и не излучают помех, мешающих работе аппаратуры и приборов, применяемых совместно с расходомерами.			

2.18.1 Габаритные и установочные размеры расходомеров, вид и масса представлены в Приложении А.

2.18.2 Монтажные комплекты, их описание и чертежи представлены в приложении Л.

2.18.3 Длины прямолинейных участков трубопровода до и после расходомера представлены в таблице Г.1 Приложение Г.

2.18.4 Потери давления на расходомерах представлены в Приложении Ж.

3 МЕТРОЛОГИЧЕСКИЕ ХАРАКТЕРИСТИКИ

3.1 Пределы допускаемой относительной погрешности измерения, индикации, хранения и передачи величин объема и объемного расхода расходомером не превышают значений, указанных в таблице 11.

Таблица 11

Наименование	Значение		
Пределы допускаемой относительной погрешности при измерении объемного расхода и объема, % в диапазоне от Q2(qt) до Q4(qs) в диапазоне от Q1(qi) до Q2(qt)	Для серий		
	3000, 3100, 3200	3100, 3200	3200, 3300
	±2,0 ±5,0	±1,0 ±2,6	±0,5 ±1,0
Пределы допускаемой относительной погрешности при измерении объемного расхода и объема, % в диапазоне от Qn(qn) до Q4(qs) в диапазоне от Q2(qt) до Qn(qn) в диапазоне от Q1(qi) до Q2(qt)	Для серии 3300		
	±0,25		
	±0,5		
±1,0			
<p>Примечание. Все значения пределов относительной допускаемой погрешности расходомеров-счетчиков серии 3xxx не превышают пределов MPE для расходомеров-счетчиков Кл.1 и Кл.2 ГОСТ ISO 4064.</p>			

4 СОСТАВ ИЗДЕЛИЯ

4.1 Комплектность поставки представлена в таблице 12.

Таблица 12

Наименование	Количество
Расходомер-счетчик электромагнитный ВИРС-М-Ех	1
Сертификат соответствия ТР ТС 012/2011 (по требованию заказчика на поставляемую партию)	1
Паспорт «Расходомер-счетчик электромагнитный ВИРС-М-Ех»	1
Руководство по эксплуатации «Расходомер-счетчик электромагнитный ВИРС-М-Ех взрывозащищенного исполнения»	1
Упаковка	1
Монтажный комплект (поставляется по заказу)	1
Шестигранный ключ 3х120мм	1
Источник питания 220/24В (поставляется по заказу)	1

Примечания.

1. Расходомеры поставляются в комплектности, соответствующей форме заказа (Приложение 3).

2. Расходомеры могут поставляться с монтажными комплектами, соответствующими конструктиву в Таблице 2. Состав монтажного комплекта:

а) для фланцевого присоединения – ответные фланцы, соответствующие Форме заказа, прямолинейные участки трубопровода, болты (шпильки), гайки, прокладки;

б) для резьбового присоединения – штуцеры, накидные гайки, прокладки, Чертежи деталей входящих в монтажный комплект представлены в Приложении Б;

в) для присоединения Tri-Clamp – обойма, ответный фланец («тарелка»), прокладки;

г) для присоединения «молочная муфта» - ответный штуцер, прокладки, накидные гайки.

3. Упаковка расходомеров DN 10 – DN 200 выполняется в коробки из гофрокартона по ГОСТ 23170. Расходомеры DN 250 и более - фиксируются на европоддоне упаковочной лентой и покрываются слоями стрейч-пленки – не менее трех слоев.

4. Расходомеры с отдельной компоновкой поставляются с герметичной гибкой вставкой между ЭМ и ППР, длиной, соответствующей заказу, но не более 50 м. По заказу может поставляться пластина для крепления ЭМ.

5 ПО для работы с расходомером поставляется по запросу.

5 МАРКИРОВКА И ПЛОМБИРОВАНИЕ

5.1 Маркировка расходомера выполняется на трех табличках. Данные расходомера имеющие отношение ко взрывозащищенному исполнению наносятся лазерной маркировкой на табличку из нержавеющей стали, прикрепляемой сверху взрывобезопасного корпуса заклепками в соответствии с ТР ТС 012/2011 и ГОСТ 31610.0 – Рисунок 1, Рисунок 2.

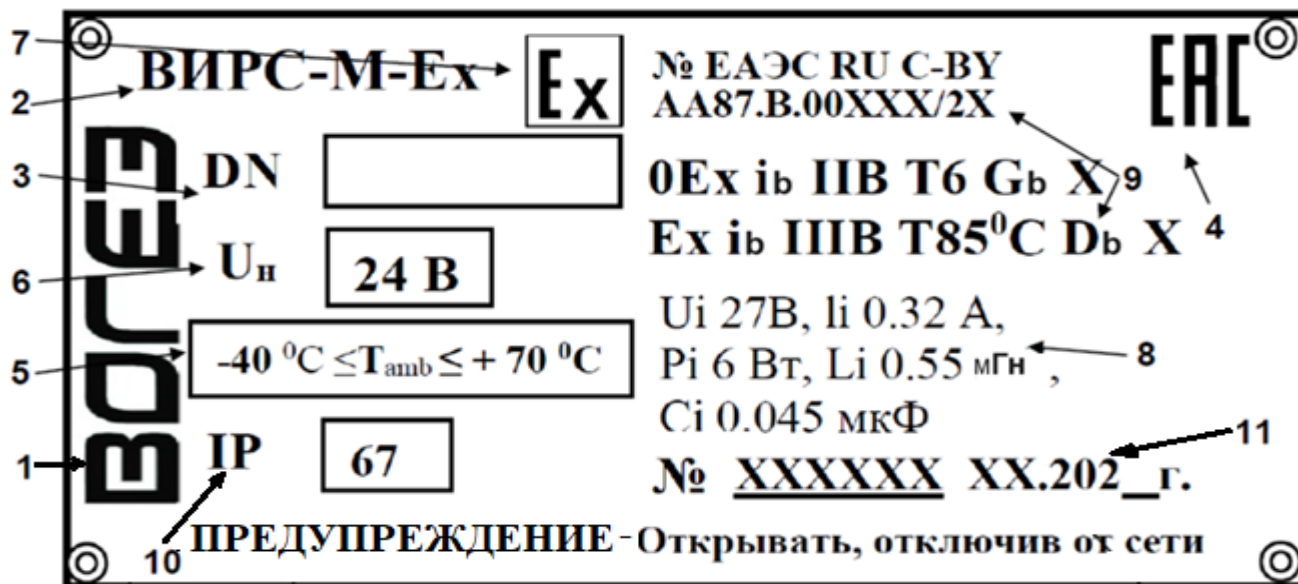


Рисунок 1. Табличка взрывозащищенного исполнения, с видом взрывозащиты «искробезопасная электрическая цепь «i» уровня «ib» (пример, в зависимости от заказа) расходомер ВИРС-М-Ex

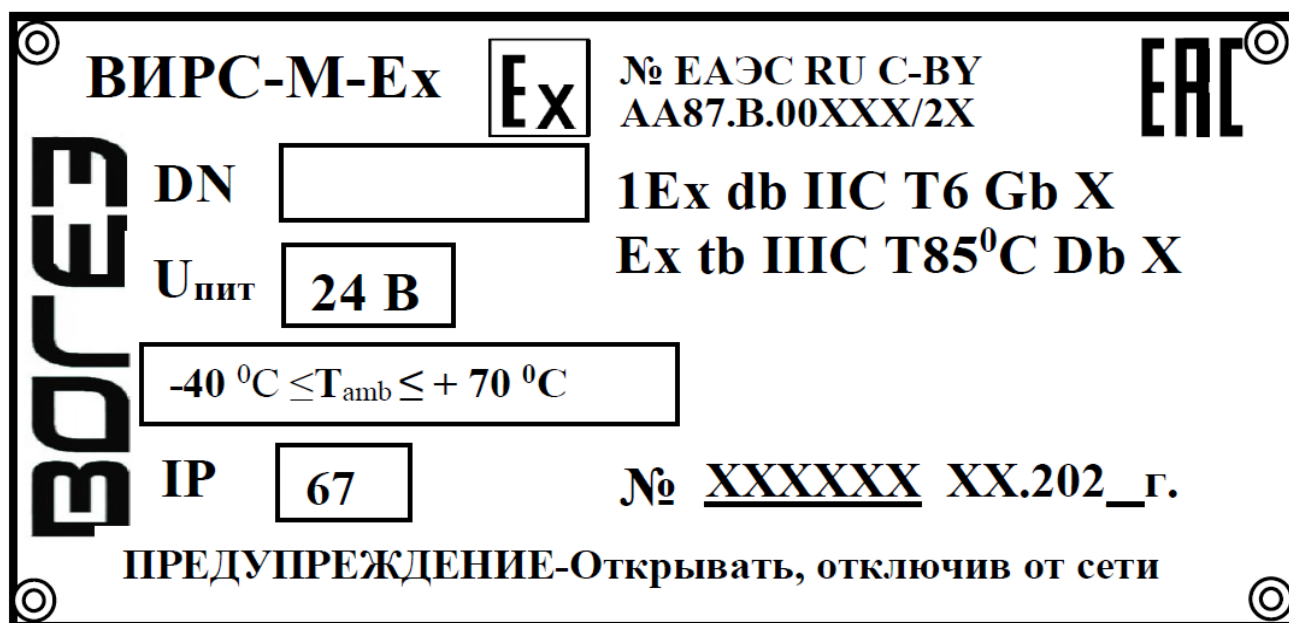


Рисунок 2. Табличка взрывозащищенного исполнения, с видом взрывозащиты "взрывонепроницаемые оболочки "d" и «защитой от воспламенения пыли оболочками «t» маркировкой взрывозащиты.

Таблица 13. Расшифровка содержания маркировки

№ п/п	Расшифровка
1	Наименование предприятия-изготовителя или зарегистрированный товарный знак
2	Наименование типа расходомера-счетчика
3	Номинальный диаметр расходомера
4	Единый знак обращения продукции на рынке государств-членов Таможенного союза
5	Диапазон температур окружающей среды при эксплуатации минус $40\text{ }^{\circ}\text{C} \leq T_{\text{amb}} \leq$ плюс $70\text{ }^{\circ}\text{C}$
6	Напряжение питания
7	Знак соответствия ТР ТС 012/2011
8	Параметры искробезопасной цепи
9	Номер сертификата, Ex-маркировка для взрывоопасной газовой или пылевой среды
10	Степень защиты оболочки по ГОСТ 14254 (IP)
11	Номер изделия по системе изготовителя, дата изготовления

Примечание: на крышках оболочки оборудования и (или) на табличке должна быть нанесена предупредительная надпись: **ПРЕДУПРЕЖДЕНИЕ** - «Открывать, отключив от сети» или «Открывать во взрывоопасной среде запрещается».

5.2 На табличке лицевой панели ЭМ расходомера (под стеклом) указывается:



- торговая марка изготовителя;
- знак Таможенного союза;
- знаки утверждения типа стран, признавших данный тип СИ;
- обозначение кнопок управления.

5.3 На табличке ППР расходомера указывается:

- диапазон измерения расхода;
- погрешность измерения расхода, серия расходомера;
- постоянный расход;
- максимально допустимое рабочее давление и температура измеряемой жидкости;
- материал электродов, футеровки, корпуса;
- направление потока измеряемой жидкости (указывается на табличке ППР или на трубной стойке).

5.4 Наклейкой поверителя после поверки пломбируется переключатель (или вилка джампера) X6 на плате микроконтроллера.

5.5 Наклейкой изготовителя пломбируется передняя (остекленная) крышка расходомера.

После монтажа наклейкой эксплуатирующей или принимающей организации пломбируется задняя (неостекленная) крышка корпуса электронного модуля (Приложение А, Рисунок А.1).

6 ТРЕБОВАНИЯ ПО БЕЗОПАСНОСТИ

6.1 К работе с расходомером допускается персонал, изучивший эксплуатационную документацию на изделие.

6.2 При монтаже и эксплуатации соблюдать требования нормативной документации, представленной в таблице 13.

6.3 Расходомеры исполнения Ex соответствуют классу 01 по ГОСТ 12.2.007.0-75 и удовлетворяют требованиям безопасности в соответствии с ГОСТ 12.2.091-2012 степень загрязнения 2, расходомеры исполнения общепромышленного соответствуют требованиям безопасности по ГОСТ IEC 61010-1, степень загрязнения 2, классу оборудования III по ГОСТ 12.2.007.0. а также ТР ТС 004/2011, ГОСТ IEC 61010-1-2014.

Таблица 13

Обозначение	Наименование документа
ГОСТ 12.2.007.0-75	«ССБТ. Изделия электротехнические. Общие требования безопасности».
ГОСТ IEC 61010 -1-2014	"Безопасность электрических контрольно-измерительных приборов и лабораторного оборудования. Часть 1.
ГОСТ 12.2.091-2012	Безопасность электрического оборудования для измерения, управления и лабораторного применения. Часть 1.
ТР ТС 012/2011	«О безопасности оборудования для работы во взрывоопасных средах»
ТКП 427 -2012	Правила техники безопасности при эксплуатации электроустановок
ПУЭ	Правила устройства электроустановок гл. 7.3
ГОСТ 31610.0	Взрывоопасные среды. Часть 0
ГОСТ 31610.11	Взрывоопасные среды Часть 11 Оборудование с видом взрывозащиты «i»
ГОСТ IEC 60079-1	Взрывоопасные среды. Часть 1. Оборудование с видом взрывозащиты "d"
ГОСТ IEC 60079-31	Взрывоопасные среды. Часть 31. Оборудование с защитой от воспламенения пыли оболочками "t"
ТКП 181 -2009	Правила технической эксплуатации электроустановок потребителей напряжением до 1000 В
ТКП 458 -2012	Правила технической эксплуатации теплоустановок и тепловых сетей потребителей

ТКП 459 -2012	Правила техники безопасности при эксплуатации теплоустановок и тепловых сетей потребителей
ГОСТ IEC 60079-14 (IEC 60079-14)	Часть 14. Проектирование, выбор и монтаж электроустановок во взрывоопасных зонах
ГОСТ 31610.17 (IEC 60079-17)	Часть 17. Проверка и техническое обслуживание электроустановок во взрывоопасных зонах

6.4 Источники опасности при монтаже и эксплуатации:

- электрический ток напряжением 230 В;
- измеряемая жидкость при температуре до 150 °С и давлении.

6.5 Безопасность эксплуатации расходомера обеспечивается:

- герметичным соединением расходомера с трубопроводом;
- изоляцией электрических цепей расходомера;
- надежным креплением расходомера при монтаже на объекте;
- надежным заземлением расходомера.

6.6 Расходомеры должны обслуживаться персоналом, имеющим квалификационную группу не ниже II по работе с электроустановками до 1000 В и прошедшие инструктаж по технике безопасности.

6.7 Заземлять расходомер следует желто-зеленым проводом сечением не менее 2,5 мм². Контур защитного заземления следует проверить на отсутствие постороннего напряжения. Рекомендуется для заземления расходомера применять отдельный контур.

6.8 Места заземления расходомера указаны в Приложении В.

6.9 Устранение дефектов расходомера, замена, подключение и отключение сигнальных кабелей, производить при отключенном электрическом питании.

7 УКАЗАНИЯ ПО МОНТАЖУ

7.1 Подготовка к монтажу

7.1.1 На объекте при монтаже и эксплуатации могут существовать или возникнуть факторы, не поддающиеся предварительному прогнозу, оценке или проверке и которые производитель не мог учесть при разработке. При проявлении подобных факторов следует устранить их или найти иное место эксплуатации, где эти факторы отсутствуют или не оказывают влияния на работу расходомера.

Перед монтажом следует:

- изучить проектную документацию, нормативные документы из таблицы 13 и настоящее РЭ.
- проверить комплектность в соответствии с настоящим РЭ;
- проверить состояние взрывозащищенных поверхностей, крышек корпуса ЭМ. Не допускается наличие царапин, вмятин, сколов на поверхностях, обозначенных на чертежах меткой «Взрыв». (Рисунки И.1, И.2, К.1 Приложений И, К);
- проверить соответствие маркировки взрывозащиты условиям эксплуатации расходомера (п. 5.1):
 - а) взрывоопасные газовые среды - классы 1 и 2;
 - б) взрывоопасные пылевые среды - классы 21 и 22 в соответствии с маркировкой взрывозащиты на табличке расходомера;
- проверить соответствие температурного класса расходомера температуре измеряемой среды;
- проверить состояние заземляющих устройств и отсутствие стороннего напряжения на них. Для заземления расходомера рекомендуется применять отдельный контур заземления.

7.1.2 Применять кабели, соответствующие ГОСТ МЭК 60079-14.

7.1.3 Учитывать особые условия эксплуатации, изложенные в п.2.6 «Обеспечение взрывозащиты».

7.1.4 Не допускается поднимать расходомеры за корпус электронного модуля! Для перемещения расходомеров больших диаметров (DN 200 и более) использовать тканевые стропы и комплектные рым-болты.

7.1.5 Направление потока жидкости в трубопроводе должно совпадать с направлением, указанным на ППР расходомера.

7.1.6 Расходомер может устанавливаться на горизонтальном, вертикальном или наклонном участке металлического, пластикового или металлопластикового трубопровода. Возможна установка расходомера в трубопроводы из любых изолирующих материалов.

7.1.7 При установке в горизонтальном трубопроводе отклонение ЭМ от вертикальной линии не более 30° (Рисунок 3).

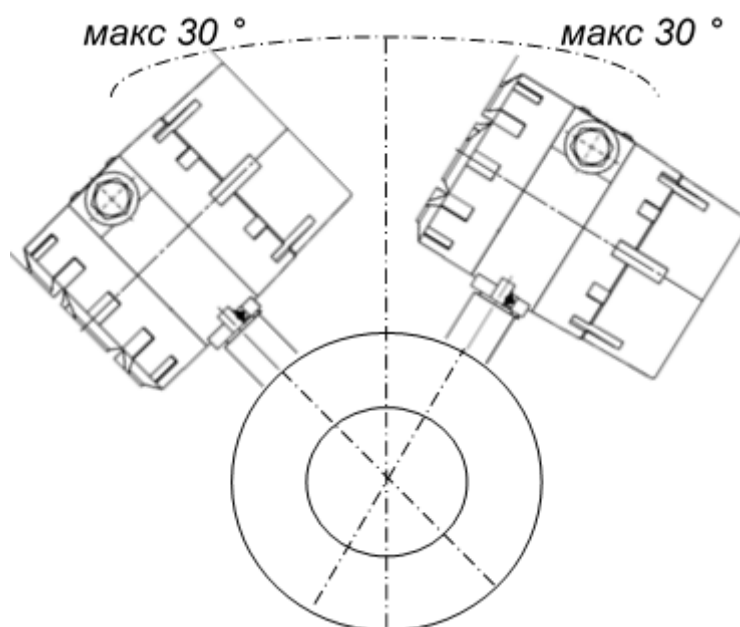


Рисунок 3. Установка в горизонтальных трубопроводах

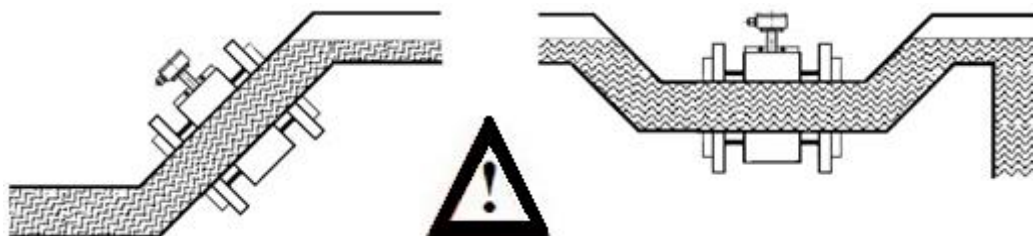


Рисунок 4 Расходомер полностью заполнен измеряемой жидкостью

7.1.8 Не устанавливать расходомеры под запорной арматурой, клапанами и устройствами, нарушение работы которых может привести к попаданию протекающей жидкости на расходомер.

7.1.9 Не устанавливать расходомеры в самой высокой точка технологической линии (участка) из-за возможного скопления воздуха.

7.1.10 В месте установки должны отсутствовать магнитные поля промышленной частоты напряженностью более 100 А/м, помехи от преобразователей частоты, источников высокого напряжения.

7.1.11 Прокладочные материалы для уплотнения соединений выбирать зависимо от измеряемой среды и ее рабочих параметров.

7.2 Монтаж расходомера на трубопроводе.

7.2.1 При выполнении сварочных и монтажных работ на трубопроводе:

- использовать монтажный узел производства «ВОГЕЗЭНЕРГО»;
- соблюдать прямолинейные участки (рисунок 4);
- устанавливать расходомер после выполнения сварочных работ;
- исключить протекание сварочного тока через расходомер;
- исключить образование на внутренней поверхности прямых участков заусенцев, наплывов, капель металла;
- соблюдать соосность прямолинейных участков трубопровода с расходомером (отклонение не более 4 % от DN расходомера);
- соблюдать соответствие внутреннего диаметра прямых участков DN расходомера (отклонение не более 4 % от DN);
- соблюдать параллельность монтажных фланцев (отклонение от параллельности не более 0,5 мм).

7.2.2 Установка расходомера в трубопровод должна производиться после завершения всех сварочных, промывочных и гидравлических работ.

7.2.3 При установке расходомера после сварочных работ:

- а) отсоединить монтажный узел.
- б) установить расходомер между фланцами, «наживить» его шпильки(болты), обеспечив соосность расходомера и трубопровода.
- в) установить уплотнительные прокладки. Следить, чтобы прокладки не выступали внутрь трубопровода.
- д) затянуть гайки шпилек (болтов).

7.2.4 При затяжке болтовых соединений для фланцевого и межфланцевого присоединения пользоваться схемой, представленной на рисунке 5. Усилия затяжки болтов приведены в Таблице 13.

7.2.5 Затяжку выполнять в соответствии со схемой динамометрическим ключом в несколько проходов, постепенно увеличивая усилие до значения, приведенного в таблице 13а. Высота выступающих над гайкой концов болтов или шпилек должна быть не менее одной и не более трех ниток резьбы.

Таблица 13а. Моменты затяжки болтовых соединений

DN	10	15	20	25	32	40	50	65	80
Nm	15	15	15	20	25	35	35	40	50
DN	100	125	150	200	250	300			
Nm	60	70	80	100	120	140			

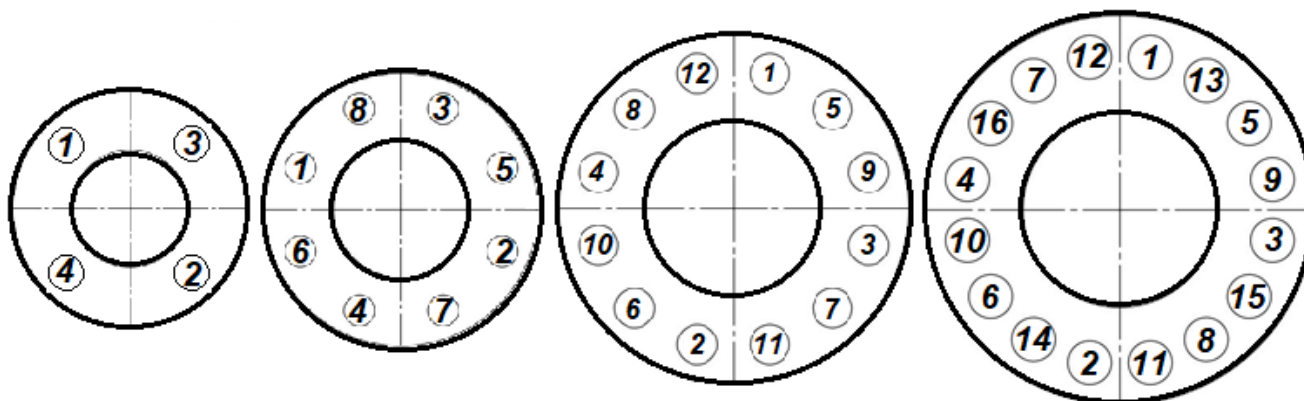


Рисунок 5. Схема затяжки болтовых соединений расходомера.

7.2.4 Корпус ЭМ может быть повернут на угол до 180° (направо или налево) для удобства доступа к клеммам подключения и обзора ЖКИ. Для поворота корпуса ЭМ, ослабить стопорный винт и повернуть корпус на требуемый угол (Приложение Д, рисунок Д.2 позиция 2).

7.3 Снижение влияния твердых включений

7.3.1 В конструкции расходомера приняты меры, уменьшающие образование отложений в измерительном участке ППР. Но следует учитывать возможность образования отложений, в случаях:

- малых скоростей потока (менее 0,5 м/с);
- измерения суспензий веществ;
- использования расходомеров на воде, имеющей карбонатную жесткость (образование отложений карбонатов).

7.3.2 Для снижения вероятности образования отложений:

- а) обеспечить скорость жидкости при измерении более 0,5 м/с;
- б) предусматривать установку систем омагничивания жидкости, отстойников, фильтров с учетом необходимых прямолинейных участков перед расходомером (Приложение Г);
- в) предусмотреть возможность демонтажа расходомера для очистки.

7.3.3 Для измерения абразивных суспензий рекомендуется использовать расходомеры с полиуретановой футеровкой. Устанавливать расходомер при этом предпочтительно на вертикальном участке трубопровода для снижения неравномерности износа футеровки.

7.4 Электромонтаж расходомера.

7.4.1 Применяемый кабель должен соответствовать по диаметру кабельным вводам - например: M20x1,5, диаметр кабеля от 7 до 13 мм. Использовать кабель круглого сечения.

7.4.2 Прокладку кабелей и проводов, заземление следует проводить в соответствии с требованиями проекта и ПУЭ. Кабели прокладывать в стальных или пластиковых трубах (металлорукавах, коробах, лотках). Допускается прокладывать в одном коробе (трубе, рукаве), объединять в одном многожильном кабеле сигнальные и питающие линии.

7.4.3 **Не допускается** прокладка кабелей расходомера в одном коробе, трубе со сторонними силовыми кабелями или рядом с ними!

7.4.4 **Не допускается** крепить кабели к трубопроводам!

7.4.5 **Не допускается** во взрывоопасных зонах любого класса применение кабелей с изоляцией и оболочкой из полиэтилена!

7.4.6 Линию связи дискретных выходов прокладывать кабелем в экране, сечением не менее $0,35 \text{ мм}^2$ при длине до 250 м. Допускается применять кабели марок КММ или аналогичные с учетом условий эксплуатации.

7.4.7 Линию связи токового выхода прокладывать кабелем в экране, сечением не менее $0,35 \text{ мм}^2$. При удаленном приемнике токового сигнала учитывать сопротивление приемника и кабельной линии. Суммарное сопротивление не должно превышать 600 Ом.

7.4.8 Линию связи интерфейса RS-485 прокладывать кабелем «витая пара» с изоляцией из ПВХ или аналогичной.

7.4.9 Электромонтаж выполнять в следующем порядке:

1) завернуть стопорный винт на задней панели корпуса ЭМ, используя шестигранный ключ размера 3 мм из комплекта поставки;

2) отвернуть заднюю крышку корпуса ЭМ;

3) для исключения попадания влаги в кабельный ввод свернуть на кабеле петлю перед кабельным вводом, и, завести кабель в расходомер через кабельные вводы;

4) подключить кабели в соответствии с назначением контактов клеммных разъемов расходомера. Обозначение контактов приведено на рисунке Д.1 Приложении Д;

5) плотно затянуть кабельные вводы в области зажима;

6) завернуть заднюю крышку корпуса ЭМ и зафиксировать ее, стопорным винтом, вывернув его шестигранным ключом размера 3 мм.

7.4.10 Цепь питания защищена от ошибочных подключений. Импульсный и программируемый выходы защищены от перегрузки по напряжению и току.

7.4.11 При укомплектовании расходомера кабельным вводом с фиксацией брони, дополнительная фиксация от выдергивания обеспечивается фиксацией брони кабеля.

7.4.11 При укомплектовании расходомера трубным кабельным вводом, труба фиксируется с помощью трубного кабельного ввода.

7.4.12 Монтажные фланцы соединить с корпусом расходомера желто-зеленым медным проводом, входящим в комплект поставки, и заземлить (рисунки В.1, В.2, Приложение В). Таким образом уравниваются электрические потенциалы до и после расходомера без чего невозможна его корректная работа.

7.4.13 При использовании расходомера на трубопроводе из непроводящего материала или металлическом трубопроводе с пластиковой футеровкой для уравнивания потенциалов устанавливать заземляющие кольца (Рисунок В.3 Приложение В) или использовать расходомер с заземляющим электродом.

7.4.14 Для заземления расходомера использовать только медный провод. Провод с механической защитой сечением не менее $2,5 \text{ мм}^2$, без механической защиты – не менее 4 мм^2 .

7.4.15 Не допускается заземлять расходомер на существующие устройства молниезащиты!

7.4.16 При отдельной компоновке расходомера его ЭМ следует устанавливать в шкафу (в щите, на стене). Расходомер с отдельной компоновкой более чувствителен к внешним помехам. Помехоустойчивость снижается с увеличением длины линий связи.

7.4.17 Следует принимать меры для снижения влияния помех на показания – отнесение кабелей от источников помех, дополнительное экранирование сигнальных кабелей, подбор места заземления экранов. Экраны кабелей, в общем случае, подключать к клемме общего провода.

7.4.18 При выявлении влияния помех на показания проверить состояние контура заземления, подобрать оптимальное подключение клемм заземления расходомера к контуру заземления.

7.4.19 Для защиты расходомера от разрядов молнии следует дополнительно выполнять молниезащиту в соответствии с СН 3.02.-2020 (РБ) или СО 153-34.61.122-2003 (РФ).

8 ОПИСАНИЕ МЕНЮ

8.1 Общая информация

8.1.1 Меню расходомера состоит из двух уровней (рисунок 6).

Первый уровень содержит одно информационное окно, появляющееся при включении расходомера, после прохождения теста, и, отображает тип и заводской номер.

Второй уровень содержит пять информационных окон меню и управляется клавишами оптической клавиатуры ◀, ▶, «Esc», «↵».

Клавиатура имеет функцию автоподстройки под параметры отражателя (пальца) и под степень светопропускания стекла. Частота нажатия оптических клавиш должна быть менее 1 нажатия/с.

Переход между окнами выполняется клавишами ◀ или ▶.

Все окна меню имеют подменю, вход в которые выполняется кнопкой «↵», дальнейший просмотр подменю - клавишами ◀ и ▶, возврат - клавишей «Esc». Нажатие клавиши «Esc» возвращает индикацию из любой точки подменю в ближайшее окно меню.

При изменении настроечных параметров нажатие на клавишу «Esc» записывает измененный параметр в память расходомера.

8.1.2 Пункты меню представлены в п. 8.1-8.6, и соответствуют меню программы настройки расходомеров FlowMag ver 2.01.03. Содержание программы представлено в описании программы, поставляемой по запросу.

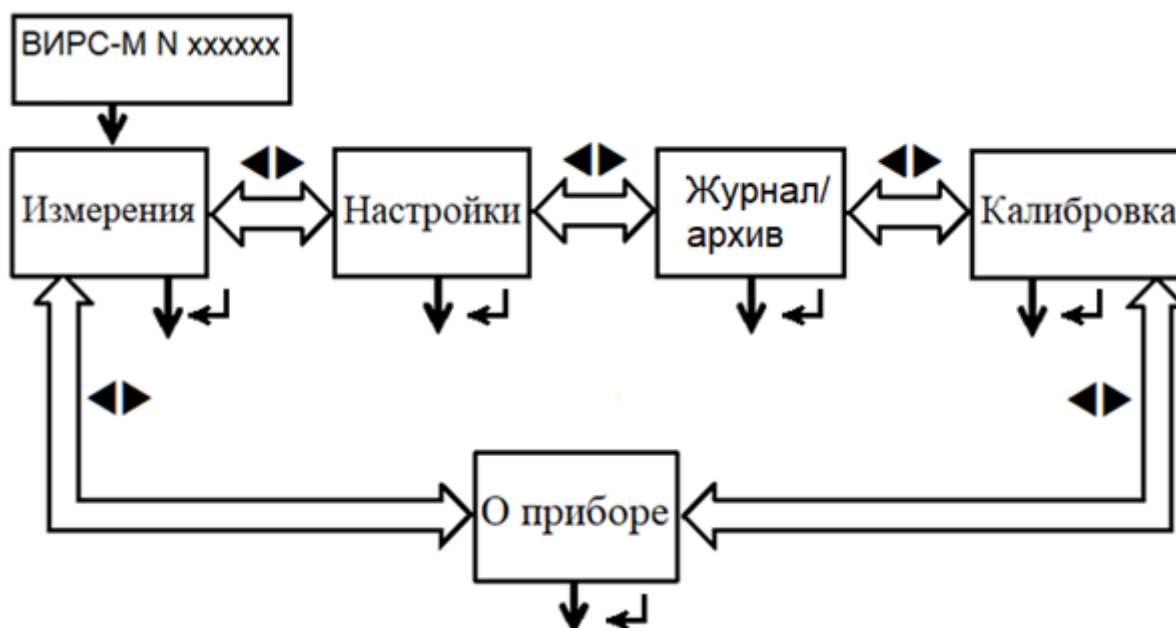


Рисунок 6. Структура меню расходомера.

8.1.3 Изменение заводского номера и калибровки расходомера возможно только при включении переключателя Х6 «Калибровка». Это потребует нарушения пломбы-наклейки производителя.

8.2 Меню «Измерения»

8.2.1 В меню индицируются значения измеренных параметров из таблицы 14 при отсутствии ошибок измерения. Величина расхода - с учетом ограничений по максимальному и минимальному расходу.

Таблица 14

◀ О ПРИБОРЕ ◀ ИЗМЕРЕНИЯ ▶ НАСТРОЙКИ ▶	
◀◀ Расход, Q ◀◀	
- 12, 345 м ³ /ч (гл/ч, л/ч, л/мин, л/с, кг/ч, т/ч) ▶	
при обратном потоке перед величиной расхода появляется знак «минус»	
◀ Скорость потока - 1,230 м/с ▶	Esc
Объемы ◀◀	
◀ V прямое направление ▶	
◀ V обратное направление ▶	
◀ V суммарный ▶	Esc
Время наработки (ч, с) ◀◀	
◀ Время прямом направлении ▶	
◀ Время обратном направлении ▶	
◀ Время во включенном состоянии ▶	Esc
Дозатор ◀◀	
◀ Объем дозы. Выкл. (мЗ, мл, л, дал) ▶	
◀ Время дозирования. Выкл. , с ▶	Esc
▶ Сопротивление жидкости, кОм ▶	Esc

8.2.2 При появлении некритичных ошибок (не приводящих к нарушению измерения расхода - Таблица 16) - измеренный расход индицируется, в окне индикации расхода, в правом нижнем углу, появится знак «!».

При появлении критичных ошибок (приводящих к потере результатов измерения расхода) измеренный расход индицируется равным нулю, в правом нижнем углу появится знак «!», а в подменю «Ошибки» в окне «Журналы/архивы» индицируются зафиксированные ошибки.

8.3 Окно меню «Настройки»

8.3.1 В окне «Настройки» доступны для просмотра и изменения кнопками или с помощью компьютера параметры конфигурации.

Таблица 15

Измерения ◀ НАСТРОЙКИ ▶ Журнал/архив			
▶ Технологические настройки ◀			
◀▶	Время фильтрации	Постоянная фильтра, от 1 до 30 с	
	Демпфирование	К демпфированию, от 1 до 99 %	
	Единицы индикации расхода	м ³ /ч, л/ч, л/мин, л/с, гл/ч, кг/ч – значения для всего меню	
◀▶	Единицы индикации объема (сумматоров)	м ³ , мл, л, дал, т, кг	Esc
	Порог сопротивления жидкости	кОм	Esc
	Настройка Q _{отсечки}	м ³ /ч	Esc
◀▶	Плотность жидкости	0,0000 кг/л, т/м ³	◀
	Изменение плотности кнопками ◀▶ и ◀		Esc
Системные настройки ◀			
◀▶	Сетевой адрес	Адрес в сети MODBUS от 1 до 254	
	Скорость обмена	Скорость обмена данными в сети Modbus, 2400 – 230400 кбит/с	
	Адресованные запросы	Количество принятых запросов	
	Адрес запроса не совпал	Принятые запросы с несовпадающим сетевым адресом	
	Ошибки CRC	Пакет принятых данных не расшифрован	Esc
	HART	Зарезервировано	
Периферийные настройки ◀			
◀▶	Выход 1 Выход 2	<p>Выходы могут быть запрограммированы на любую из нижеперечисленных функций:</p> <ul style="list-style-type: none"> – Импульсы, K_{заполнения} 25 %; – Импульсы, K_{заполнения} 50 %; – Импульсы, K_{заполнения} 75 %; – Ключ открыт; – Ключ закрыт; – Реверс, ключ открыт; – Реверс, ключ закрыт; – Дозатор, управление; – Реле протока, ключ открыт; – Реле протока, ключ закрыт. 	

Продолжение таблицы 15

Вход 1	Запрограммирован на управление дозатором в режиме «Пуск-Стоп»	
Токовый выход	Q_x соответствующий 20 мА. Запрещена установка $Q_x < Q_{min}$. Учитывать единицы Q_x установленные пользователем	
Общий импульса	вес	Вес выходного импульса (в л/имп) Esc
Реле протока ⬅️		
⬅️	Реле протока - включение/выключение. Установка $Q_{включения}$, $Q_{выключения}$ в единицах, установленных пользователем. Время удержания выхода в логическом состоянии (время переключения), 1 – 30 с	Esc
Сервисные настройки ⬅️		
⬅️	Эмуляция расхода 0,000 м ³ /ч	Esc
⬅️	Пароль	⬅️
⬅️	0000 (Замена пароля кнопками ⬅️ и ⬅️)	Esc

8.4 Окно меню «Журнал/архив»

8.4.1 В окне выводятся критичные и некритичные ошибки измерения. Индицируются только диагностированные ошибки!

8.4.2 При появлении критичных ошибок - измерение и индикация расхода прекращается, при появлении некритичных - измерение и индикация продолжается. При отсутствии ошибок выводится сообщение «Ошибок нет».

Таблица 16

◀ НАСТРОЙКИ ◀ ЖУРНАЛ/АРХИВ ▶ КАЛИБРОВКА ▶		
⏪		
◀ Ошибка ▶	Описание ошибки	Критичность
Нет заземления	Расходомер фиксирует обрыв цепи заземления	+
$Q > Q_{\text{макс}}$, $Q < Q_{\text{мин}}$	Измеренный расход больше $1,1Q_{\text{макс}}$ или меньше $Q_{\text{мин}}$	-
Реверс	Обратное направление потока	-
Поляризация	Появляется при поляризации электродов более допустимой	+
Ошибка CRC калибровки ППР	Несовпадение контрольной суммы коэффициентов калибровки ППР	+
Ошибка CRC пользовательских данных	Несовпадение контрольной суммы пользовательских данных	-
Ошибка CRC калибровки ЭМ	Несовпадение контрольной суммы коэффициентов калибровки ЭМ	-
Ошибка CRC накопленных данных	Несовпадение контрольной суммы накопленных данных.	-
Ошибка CRC встроенного ПО	Несовпадение контрольной суммы встроенного ПО	+
Насыщение канала измерения расхода	Перегрузка канала расхода по амплитуде входного сигнала	+
Проводимость среды низкая	Появляется при низкой электропроводимости среды или загрязнении электродов	+
Ток возбуждения ниже нормы	При величине тока возбуждения ниже нормативной	+
Ошибка ЖКИ	Ошибка в обмене данными между индикатором и контроллером	-
Высокий шум	НЧ Фиксация низкочастотного шума в трубопроводе	-

8.5 Меню «Калибровка»

8.5.1 В меню доступны для просмотра и изменения с клавиатуры или с помощью компьютера коррекция «нуля» и калибровочные коэффициенты расходомера.

Таблица 17

◀ ЖУРНАЛ/АРХИВ ◀ КАЛИБРОВКА ▶ О ПРИБОРЕ ▶ 
◀ Коэффициент Км ▶ Общий корректирующий множитель для ППР (коэффициент масштабирования), корректируемый ▶
◀ Калибровка нуля ▶ Точка коррекции нуля расходомера (в м ³ /ч), корректируемая
◀ Точки калибровки К1 – К5 ▶ Точки калибровки характеристики расходомера в процентах от диапазона расходов $Q_{max} - Q_{min}$, корректируемые
◀ Калибровочные коэффициенты ▶ К1 – К5 прямое направление, К1 – К5 реверсное направление Калибровочные коэффициенты в точках калибровки для прямого и реверсного потока, корректируемые

8.6 Окно меню «О приборе»

8.6.1 В меню доступны для просмотра параметры, представленные в таблице 18.


Таблица 18


◀ КАЛИБРОВКА ◀ О ПРИБОРЕ ▶ ИЗМЕРЕНИЯ ▶ 
◀ № ППР ▶ Заводской номер ППР расходомера
◀ № ЭМ ▶ Заводской номер электронного модуля
◀ CRC ▶ Контрольная сумма калибровочных параметров
◀ Версия ПО 2.01.01 ▶ Установленная версия программного обеспечения
◀ DN ППР ▶
◀ Q1 (минимальный расход) 0,1000 м³/ч ▶
◀ Q4 (максимальный расход) 50,0000 м³/ч ▶

12.6.2 Контрольная сумма калибровочных параметров и номер установленной версии программного обеспечения сохраняется в памяти расходомера при программировании у производителя.

8.7 Изменение параметров с оптической клавиатуры.

8.7.1 В расходомере предусмотрена возможность изменения с клавиатуры технологических, системных, периферийных и калибровочных параметров (таблицы 16 и 17).


8.7.2 Для изменения параметра следует войти в окно параметра и нажать кнопку «» - при этом подсветится курсором единица измерения, назначение параметра или крайний правый разряд числового значения параметра. Нажатием кнопок можно изменить размерность единицы измерения, назначение параметра или число в разряде численного значения.


8.7.3 Повторным нажатием на «», для числового значения параметра, курсор переводится на следующий разряд числового значения. Сохранение измененного параметра (числа) в память выполняется нажатием кнопки «Esc». Повторное нажатие «Esc» приводит к перемещению по меню на один шаг назад.

8.7.4 Изменение параметров калибровки возможно только в положении переключателя «Калибровка» - «Вкл».

8.8 Описание функции дозирования

8.8.1 Принцип работы дозатора основан на измерении объёма прошедшей через расходомер жидкости с момента подачи команды «Старт», до подачи команды «Стоп». Одновременно с накоплением объёма отсчитывается время в секундах, от начала команды «Старт» до начала команды «Стоп». Путь в меню:

«Измерения» → «Дозатор» → «Объём дозы. Выкл.» → «».


8.8.2 Команды «Старт» и «Стоп» могут быть поданы с клавиатуры из меню «Измерения», нажатием кнопки «», или с внешнего органа управления (например, кнопки S1 Приложения E), подключенной к клемме дискретного входа.

Допускается использовать напряжение +24 В от источника питания расходомера с соблюдением полярности. Расходомер считает командой появление напряжения на время не менее 1 - 2 с на этом входе. Для принятия следующей команды напряжение должно быть снято (кнопка S1 разомкнута).

Команда «Стоп» подаётся аналогично команде «Старт» с учетом времени удержания напряжения (1 - 2 с).

8.8.3 После подачи команды «Старт» индикация изменится на **«Объём дозы. Вкл.»** Показания накопленного объёма во второй строке индикатора начнут увеличиваться.

Если при управлении дозатором требуется одновременное наблюдение за другими параметрами потока, например, мгновенным расходом, то следует использовать внешнюю кнопку.


8.8.4 Накопление дозы останавливается повторным нажатием на кнопку **«»** в меню «Измерения» или внешнюю кнопку в любом месте меню расходомера:

«Измерения» → **«Дозатор, сигнализатор»** → **«Объём дозы. Вкл.»** → **«»**.

При этом надпись изменится на **«Объём дозы. Выкл.»** Индикация накопленного объёма во второй строке индикатора перестанет увеличиваться и сохранится до следующего старта.

По результатам следующего старта показания предыдущего накопленного объёма обнулятся.

8.8.5 Для разрешения отображения состояния дозатора на любом из двух программируемых выходов расходомера: «Стоп» ключ дискретного выхода 1 или 2 закрыт, «Старт» – ключ дискретного выхода 1 или 2 открыт. Разрешение настраивается в меню «Настройки»:

«Настройки» → **«Настройки периферийные»** → **«Дискретный выход 1 или 2»** → **«»**, слева внизу замигает курсор, затем нажатием кнопок **◀** или **▶** выбрать назначение выхода - **«Дозатор, управл»** → **«Esc»**.

8.5.1 Нагрузочные параметры выходного ключа «Выхода 1 или 2» указаны в Приложении Е рисунок Е.1. Для увеличения нагрузочной способности следует применять твёрдотельное реле.

8.8.6 Для увеличения быстродействия дозатора следует установить минимальное время фильтрации 1 с. В меню демпфера задать величину 1,000x100%. Демпфер при этом отключится.

8.8.7 Объём дозы и время накопления дозы наблюдаются в меню **«Измерения»** → **«Дозатор»** → **«Время дозир. Вкл.»** или **«Время дозир. Выкл.»**.

8.8.8 Объём и время дозирования можно прочитать по интерфейсу RS-485, отправив соответствующий запрос расходомеру в соответствии с описанием протокола обмена.

9 ПЕРЕЧЕНЬ КРИТИЧЕСКИХ ОТКАЗОВ

9.1 Перечень критических отказов расходомера, способных стать причиной аварийной ситуации указаны в таблице 19.

Таблица 19

№	Наименование отказов и ошибки	Вероятность возникновения
1	<p>Механические опасности:</p> <ul style="list-style-type: none"> - опасности, обусловленные выбросом рабочей среды (нарушение герметичности в местах соединений) <p>Связаны с:</p> <ul style="list-style-type: none"> - ошибками монтажа; - ошибками обслуживающего персонала; - износом в процессе эксплуатации 	Невысокая
2	Разрыв сварных соединений по причине коррозии.	Невысокая
3	Разрыв сварных соединений по причине износа.	Невысокая
4	Разрыв сварных соединений при монтаже оборудования.	Невысокая
5	<p>Термические опасности, приводящие к:</p> <p>ожогу или другому повреждению от касания с предметами или материалами с высокой температурой из-за нарушения герметичности мест соединений, а также теплового излучения.</p> <p>Связаны с:</p> <ul style="list-style-type: none"> - ошибками монтажа; - ошибками обслуживающего персонала - отсутствие изоляционного материала 	Невысокая
6	<p>Электрические опасности:</p> <p>опасности от поражения электрическим током.</p> <p>Связаны с:</p> <ul style="list-style-type: none"> - ошибками монтажа; - ошибками обслуживающего персонала. - следы влаги внутри корпуса ЭМ и на компонентах электроники как следствие нарушения условий хранения расходомера и нарушение герметичности при эксплуатации 	В

Окончание таблицы 19

7	<p>Взрывобезопасность: Опасность воспламенения взрывоопасной среды. Связаны с неправильной эксплуатацией во взрывоопасных зонах:</p> <ul style="list-style-type: none"> - ошибками монтажа; - ошибками обслуживающего персонала; - повреждение или отсутствие крышки (крышек) корпуса; - повреждения корпуса или корпусных деталей корпуса ЭМ 	Невысокая
8	<p>Невыполнение расходомера своих функций по назначению:</p> <ul style="list-style-type: none"> - отсутствие или некорректная реакция ЭМ на входные командные сигналы; - отсутствие индикации на ЖК-дисплее в процессе эксплуатации 	Невысокая
9	Возникновение отказа по причине достижения указанного срока службы расходомера	Невысокая

9.1.1 При обнаружении критических отказов необходимо остановить эксплуатацию.

9.1.2 Перечень возможных ошибок персонала, способных привести к аварийным режимам оборудования:

- невыполнение требований настоящего руководства по эксплуатации и нормативных документов перечисленных в таблице 13 регламентирующих эксплуатацию расходомера;
- отклонения, нарушения условий хранения и транспортировки;
- эксплуатация расходомера в зонах, не соответствующих маркировке взрывозащиты указанной на табличке;
- эксплуатация расходомера не по назначению, нарушения при монтаже, подключении, настройке и эксплуатации расходомера;
- несоответствие уровня взрывозащиты кабельных вводов и (или) заглушек, с указанным уровнем взрывозащиты на расходомере.

9.1.3 В результате идентификации был определен перечень нежелательных критических отказов, возможных ошибок персонала (пользователя), приводящих к аварийным режимам расходомера, сделаны предварительные оценки опасности и риска, выработаны предварительные рекомендации по уменьшению опасностей.

10 ПОВЕРКА

10.1 Поверка расходомера осуществляется по МРБ МП.2619-2016 «Расходомеры-счетчики электромагнитные ВИРС-М. Методика поверки» в редакции изменения № 4.

10.2 Методика поверки поставляется отдельно и бесплатно.

10.3 Межповерочный интервал - 48 месяцев в РБ и РФ.

11 ТРАНСПОРТИРОВАНИЕ И ХРАНЕНИЕ

11.1 При транспортировании и погрузочно-разгрузочных работах не допускаются повреждения заводской упаковки, удары с пиковым ускорением более 98 м/с², вибрация частотой 10-150 Гц и амплитудой более 0,35 мм. Не допускается прямое попадание влаги на упаковку.

11.2 Расходомеры в заводской упаковке при транспортировании в закрытых отсеках всех видов транспорта выдерживают:

- температуру окружающей среды от минус 55 °С до плюс 50 °С;
- относительную влажность при температуре 35 °С до 95 ± 3 %

11.3 Хранить расходомеры следует в заводской упаковке 1 год в помещении с условиями, соответствующими группе 3 по условиям хранения в соответствии с ГОСТ 15150. В помещении не должно быть агрессивных паров и газов, разрушающих металлы и изоляцию.

12 УТИЛИЗАЦИЯ

12.1 Расходомеры не содержат вредных веществ и компонентов, представляющих опасность для здоровья людей и окружающей среды в процессе и после окончания срока службы и при утилизации.

12.2 Утилизация расходомера осуществляется отдельно по группам материалов: пластмассовые элементы, металлические элементы корпуса и крепежные элементы.

12.3 Утилизации подлежат расходомеры, выработавшие ресурс и непригодные к дальнейшей эксплуатации.

12.4 Расходомер не содержит драгоценные металлы.

12.5 Расходомер поставляется потребителю в картонной, полимерной, деревянной таре. Упаковочные материалы передаются на утилизацию (вторичную переработку) специализированным организациям.

ПРИЛОЖЕНИЕ А

(справочное)

Габаритные, присоединительные и установочные размеры расходомеров исполнения Ех

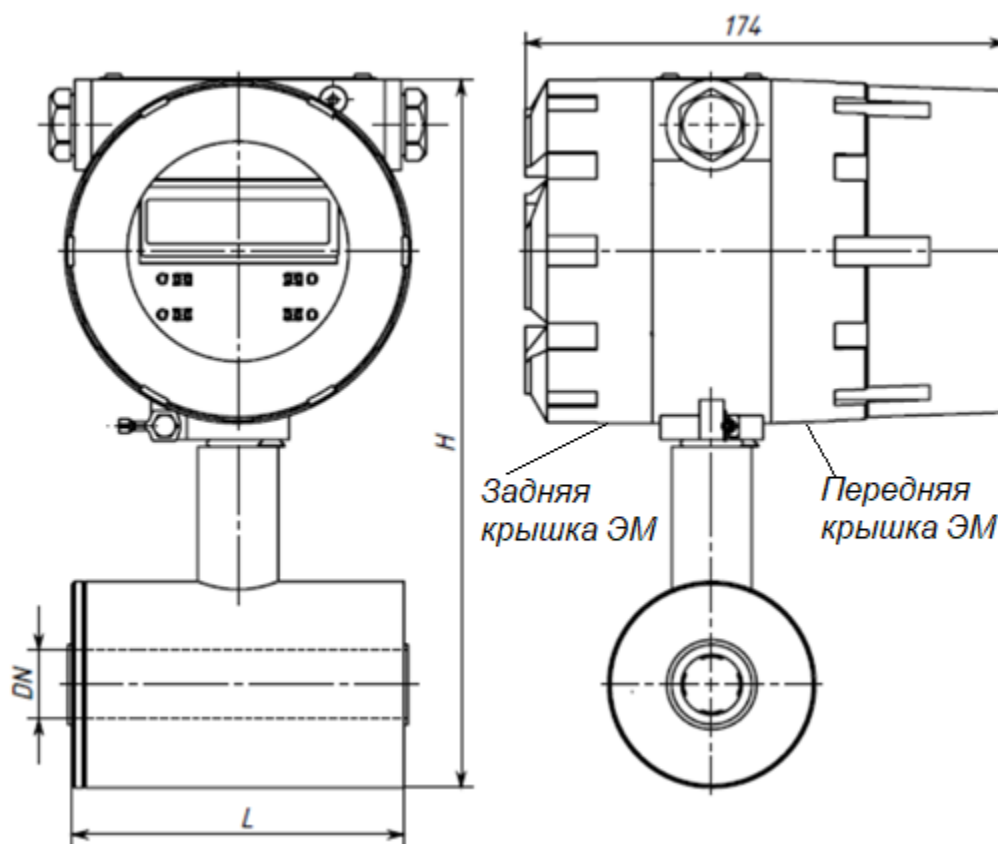


Рисунок А.1 Габаритные и установочные и присоединительные размеры, масса расходомеров с межфланцевым присоединением (сэндвич) в компактной компоновке

Таблица А.1

DN	L, мм	D, мм	H, мм	Масса, кг
10	88	60	258	1,5
15	95	75	270	2,0
20	95	75	270	2,0
25	100	75	270	2,0
32	125	89	285	3,2
40	110	99	295	3,6
50	110	108	305	3,9
65	175	130	330	4,5
80	185	140	338	5,4
100	200	160	360	5,9

ПРОДОЛЖЕНИЕ ПРИЛОЖЕНИЯ А

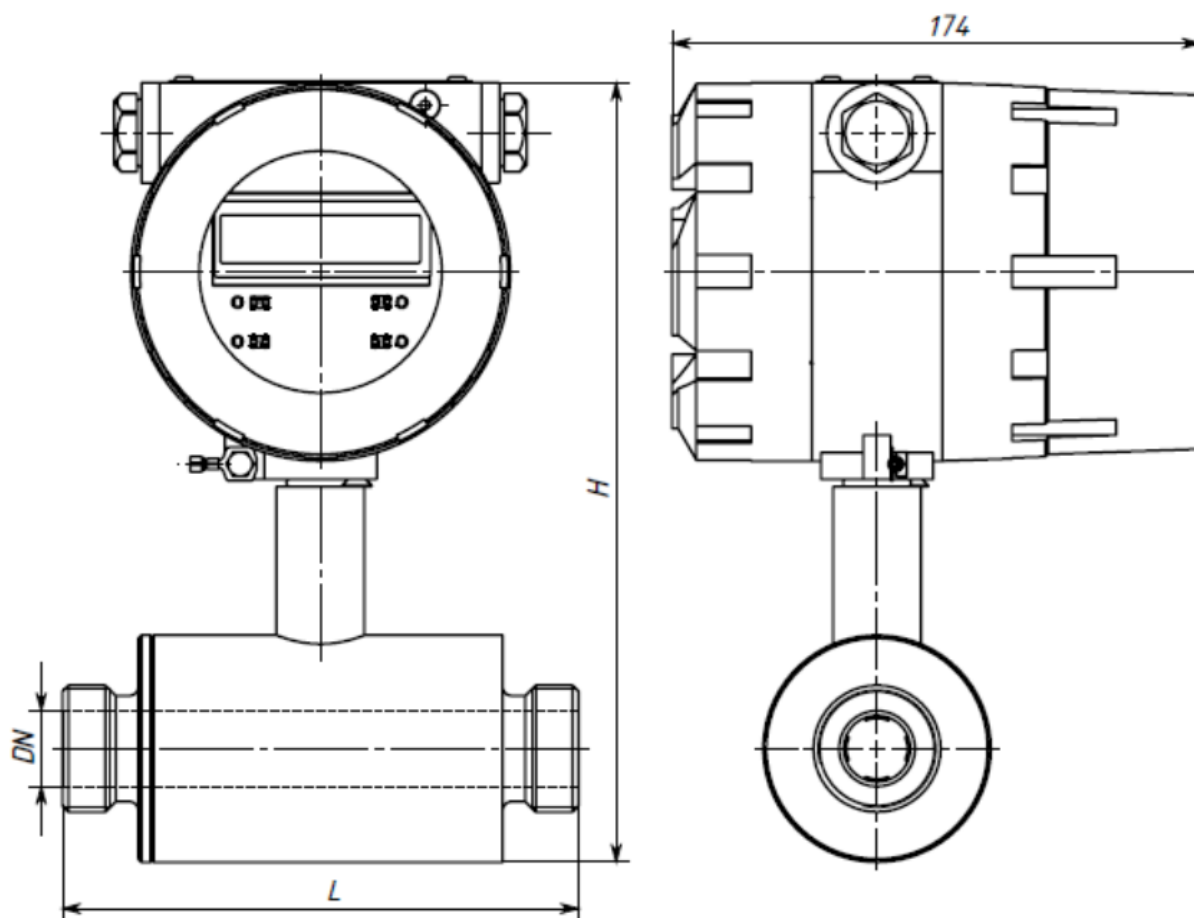


Рисунок А.2 Габаритные, установочные и присоединительные размеры, масса расходомеров с резьбовым присоединением в компактной компоновке

Таблица А.2

DN	G"	L, мм	H, мм	D1	D, мм	Масса, кг
10	3/4"	120	258	3/4"	60	1,6
15	3/4"	130	270	3/4"	75	2,1
20	1"	130	270	1"	75	2,1
25	1 1/4"	150	270	1 1/4"	75	2,1
32	1 1/2"	180	285	1 1/2"	89	3,4
40	2"	160	295	2"	100	4,2

ПРОДОЛЖЕНИЕ ПРИЛОЖЕНИЯ А

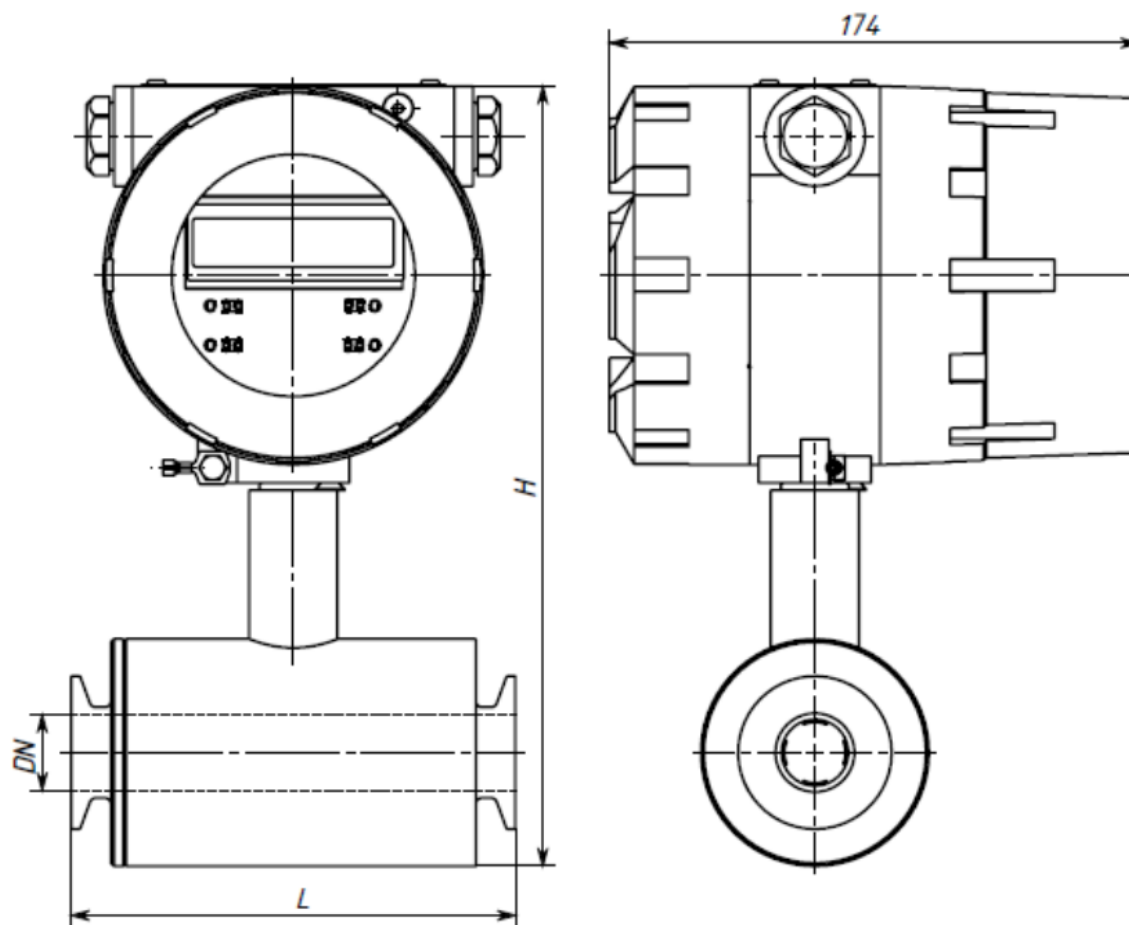


Рисунок А.3 Габаритные, установочные и присоединительные размеры, масса расходомеров с присоединением «клямп» в соответствии с DIN 32676

Таблица А.3

DN, мм	L, мм	L1, мм	D, мм	H, мм	d, мм	d1, мм	Масса, кг
10	115	125	75	255	11	11	2,1
15	115	156	75	255	16	19	2,2
20	115	156	75	255	20	23	2,3
25	125	172	75	255	26	29	3,1
32	155	202	89	269	32	35	3,4
40	135	182	100	280	38	41	4,3
50	135	182	108	288	50	53	4,8
65	200	247	133	313	66	70	5,6
80	210	257	140	320	81	85	6,6
100	225	272	160	340	100	104	7,1
150	300	347	240	420	150	154	12,8

ПРОДОЛЖЕНИЕ ПРИЛОЖЕНИЯ А

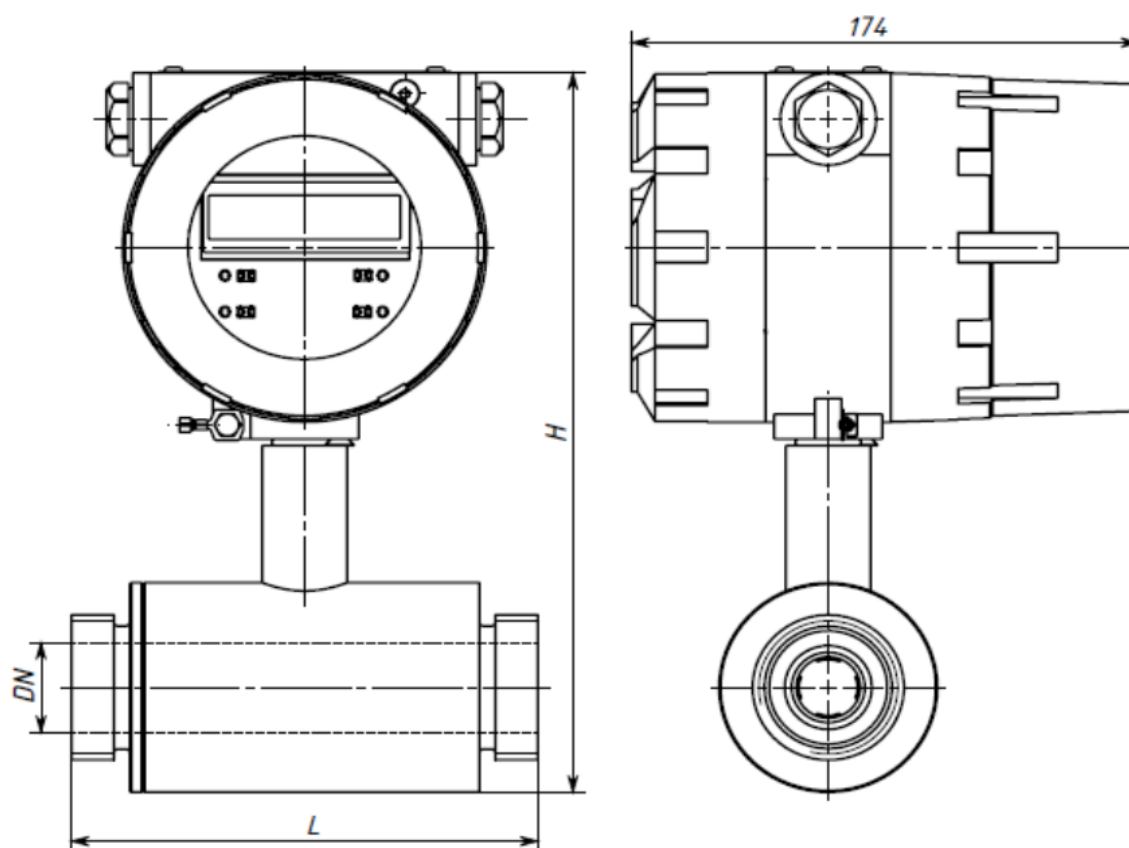
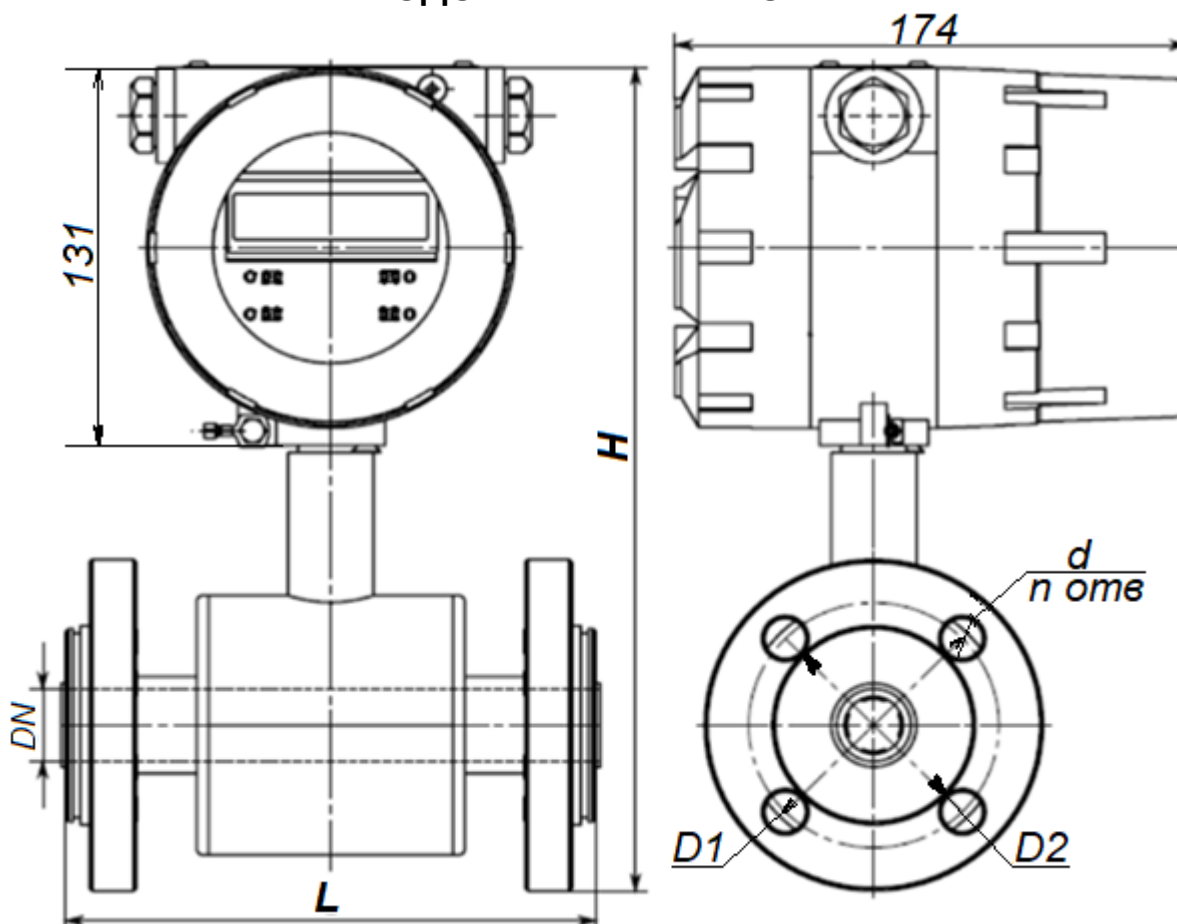


Рисунок А.4 – Габаритные, установочные и присоединительные размеры, масса расходомеров с присоединением «молочная муфта» в соответствии с ISO 11851

Таблица А.4

DN	L, мм	D, мм	H, мм	d, DIN 405	Масса, кг
10	125	60	243	Rd28x1/8	1,5
15	130	75	255	Rd34x1/8"	3,3
20	130	75	255	Rd44x1/6"	3,4
25	140	75	255	Rd52x1/6"	3,7
32	145	89	269	Rd58x1/6"	4,2
40	145	100	280	Rd65x1/6"	4,8
50	145	108	288	Rd78x1/6"	5,1
65	220	133	313	Rd95x1/6"	10,1
80	235	140	320	Rd110x1/4"	10,8
100	250	160	340	Rd130x1/4"	12,5
150	300	240	440	Rd190x1/4"	15,2

ПРОДОЛЖЕНИЕ ПРИЛОЖЕНИЯ А



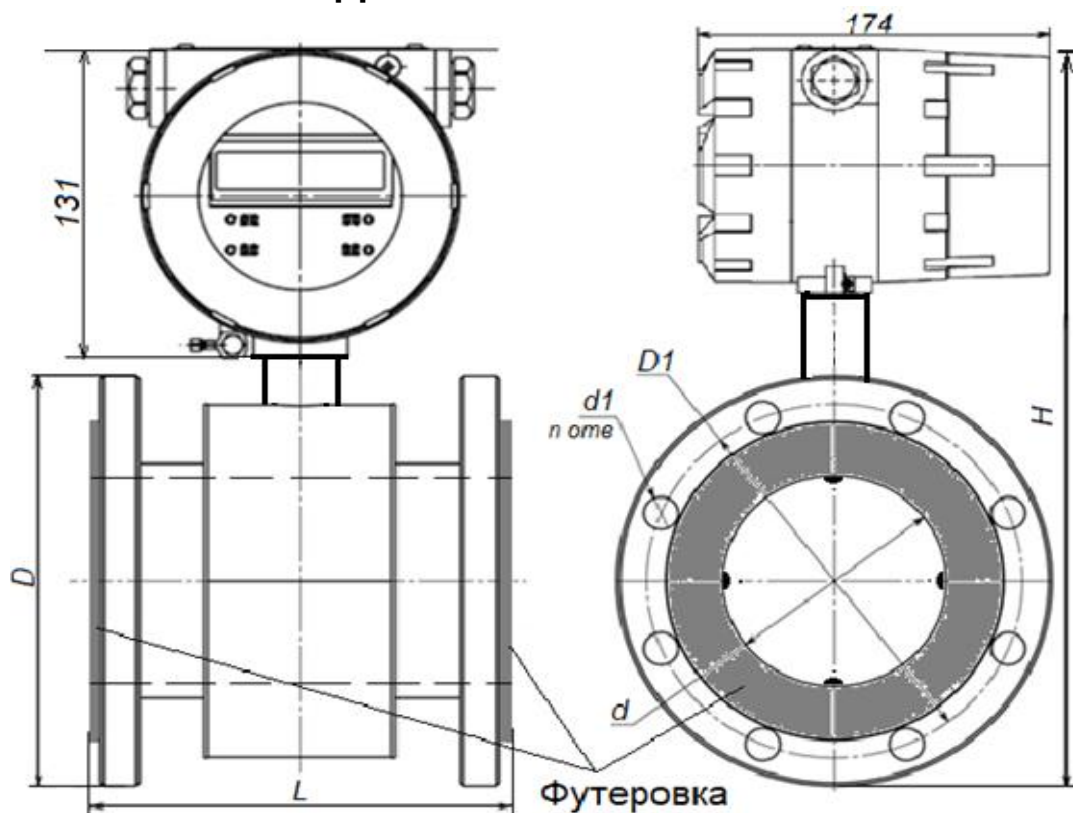
1) для PN16; 2) для PN25. Масса указана для конструктива с PN 1,6.

Рисунок А.5 Габаритные, установочные и присоединительные размеры, масса расходомеров с фланцевым присоединением в компактной компоновке

Таблица А.5

DN	L, мм	D, мм	D1, мм	D2, мм	H, мм	n	d, мм	Масса, кг
15	200	95	65	47	275	4 ^{1,2}	14 ^{1,2}	3,8
20	200	105	75	58	280	4 ^{1,2}	14 ^{1,2}	3,9
25	200	115	85	68	285	4 ^{1,2}	14 ^{1,2}	4,2
32	200	135	100	78	295	4 ^{1,2}	18 ^{1,2}	4,4
40	200	145	110	88	309	4 ^{1,2}	18 ^{1,2}	5,3
50	200	160	125	102	316	4 ^{1,2}	18 ^{1,2}	6,8
65	200	180	145	122	340	4 ¹ (8) ²	18 ^{1,2}	11,0
80	200	195	160	133	356	4 ¹ (8) ²	18 ^{1,2}	14,0
100	250	215	180	158	380	8 ¹ (8) ²	18 ^{1,2}	18,0
125	300	245	210	184	416	8 ¹ (8) ²	18 ¹ (26) ²	25,0
150	300	280	240	212	442	8 ¹ (8) ²	22 ¹ (26) ²	31,0
200	350	335	295	268 ¹ 278 ²	510	12 ¹ (12) ²	22 ¹ (26) ²	34,0
250	450	560	450	300 ¹ 335 ²	570	12	26 ¹ 30 ²	73
300	500	616	500	370 ¹ 390 ²	633	16	26 ¹ 30 ²	94

ПРОДОЛЖЕНИЕ ПРИЛОЖЕНИЯ А



¹⁾для PN16; ²⁾для PN25. Масса указана для конструктива с PN 1,6.

Рисунок А.6 Габаритные, установочные и присоединительные размеры, масса расходомеров с фланцевым присоединением без заземляющих колец (для агрессивных жидкостей) в компактной компоновке

Таблица А.6

DN	L, мм	D, мм	D1, мм	D2, мм	H, мм	n	d, мм	Масса, кг
15	200	95	65	47	275	4 ^{1,2}	14 ^{1,2}	3,8
20	200	105	75	58	280	4 ^{1,2}	14 ^{1,2}	3,9
25	200	115	85	68	285	4 ^{1,2}	14 ^{1,2}	4,2
32	200	135	100	78	295	4 ^{1,2}	18 ^{1,2}	4,4
40	200	145	110	88	309	4 ^{1,2}	18 ^{1,2}	5,3
50	200	160	125	102	316	4 ^{1,2}	18 ^{1,2}	6,8
65	200	180	145	122	340	4 ¹ (8) ²	18 ^{1,2}	11,0
80	200	195	160	133	356	4 ¹ (8) ²	18 ^{1,2}	14,0
100	250	215	180	158	380	8 ¹ (8) ²	18 ^{1,2}	18,0
125	300	245	210	184	416	8 ¹ (8) ²	18 ¹ (26) ²	25,0
150	300	280	240	212	442	8 ¹ (8) ²	22 ¹ (26) ²	31,0
200	350	335	295	268 ¹⁾ 278 ²⁾	510	12 ¹ (12) ²	22 ¹ (26) ²	34,0
250	450	560	450	300 ¹⁾ 335 ²⁾	570	12	26 ¹⁾ 30 ²⁾	73
300	500	616	500	370 ¹⁾ 390 ²⁾	633	16	26 ¹⁾ 30 ²⁾	94

ПРОДОЛЖЕНИЕ ПРИЛОЖЕНИЯ А

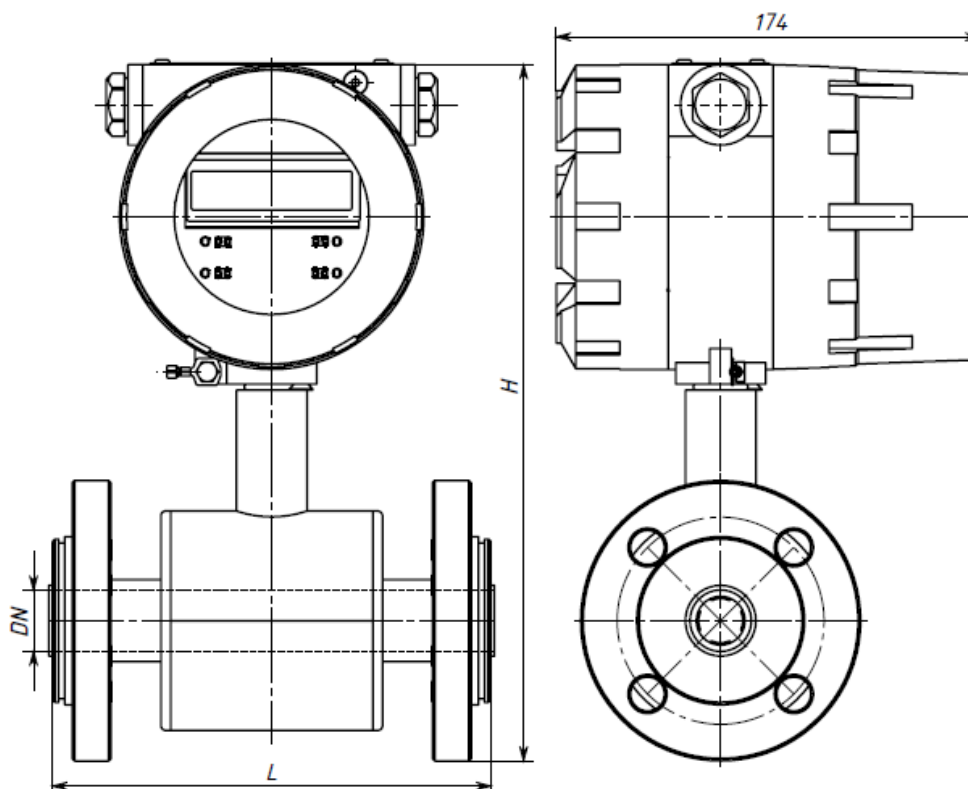


Рисунок А.7 Габаритные и установочные и присоединительные размеры, масса расходомеров с ASME/ANSI B16.5 присоединением в компактной компоновке

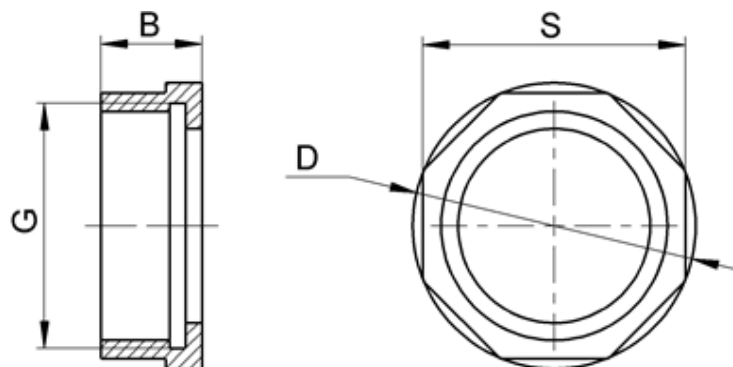
Таблица А.7 (ASME 150 lb)

DN	H	L	W	D1
4" / DN100	289	500	330	102,26
6" / DN150	340	600	380	154,08
8" / DN200	408	600	369	202,74
10" / DN250	510	600	450	254,56
12" / DN300	530	700	490	304,74
14" / DN350	540	800	540	336,54
16" / DN400	600	1000	600	387,34
18" / DN450	650	1050	635	437,94
20" / DN500	700	1100	700	482,6
24" / DN600	820	1150	820	584,2

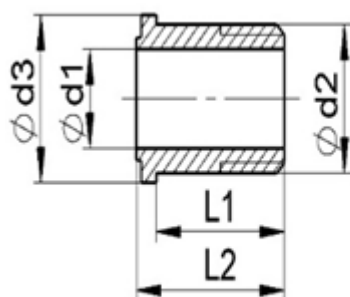
ПРИЛОЖЕНИЕ Б

(справочное)

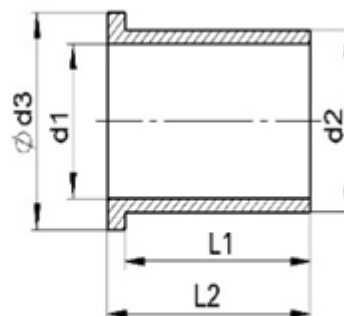
Монтажные комплекты для резьбового присоединения

Рисунок Б1, Гайка накидная
Таблица Б.1

DN	Размеры, мм			
	G"	B	D	S
10	3/4	14	-	30
15	3/4	14	-	30
20	1	18	-	38
25	1 1/4	25	53	49
32	1 1/2	25	58	54
40	2	25	70	65



DN10 - DN20



DN25 - DN40

Рисунок Б.2. Штуцер
Таблица Б.2

DN	Размеры, мм				
	d1	d2	d3	L1	L2
10, 15	14	G3/4	24	26	30
20	20	G1	30	43	45
25	25	29	38	24	30
32	32	36	44	24	30
40	40	47	56	63	69

ПРОДОЛЖЕНИЕ ПРИЛОЖЕНИЯ Б

Монтажный комплект для фланцевого, межфланцевого исполнения (сэндвич), молочная муфта.

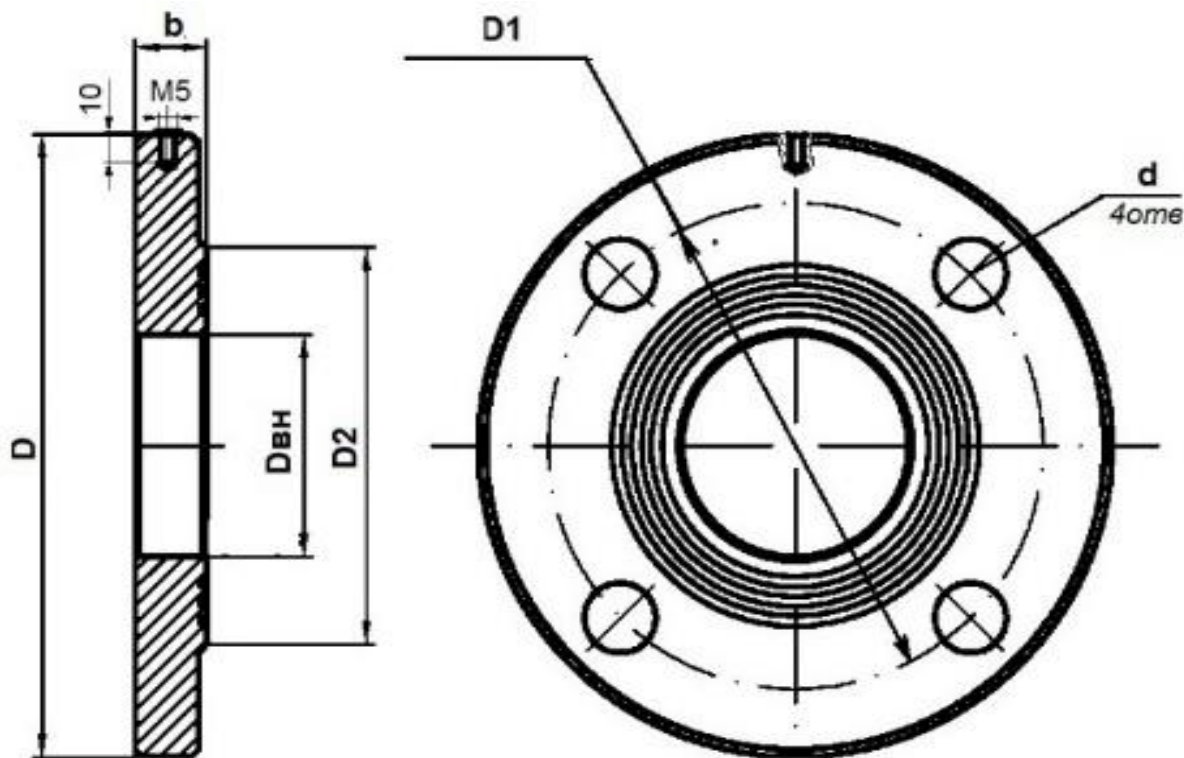


Рисунок Б.3 Монтажный комплект для фланцевого, межфланцевого присоединения

Таблица Б.3

DN	Размеры, мм					
	D	D1	D2	Dвн	d	b
15	95 (115)¹⁾	65	47	23	14	14
20	105 (115)	75	58	28	14	16
25	115 (115)	85	68	33	14	16
32	140	100	78	39	18	18
40	145	110	88	46	18	20
50	160	125	102	60	18	19

¹⁾ Размеры в скобках – для межфланцевого присоединения.

В монтажный комплект для фланцевого присоединения входят ответные фланцы по ГОСТ 33259 или EN 1092-1, прямолинейные участки трубопровода длиной 5 DN и 3 DN, шпильки или болты, гайки, прокладки. По заказу в монтажный комплект может входить имитатор ППР.

Для конструктива «молочная муфта» в комплект могут входить накидные гайки, конические патрубки и прокладки, соответствующие DIN 11851

ПРИЛОЖЕНИЕ В (справочное) Заземление расходомеров

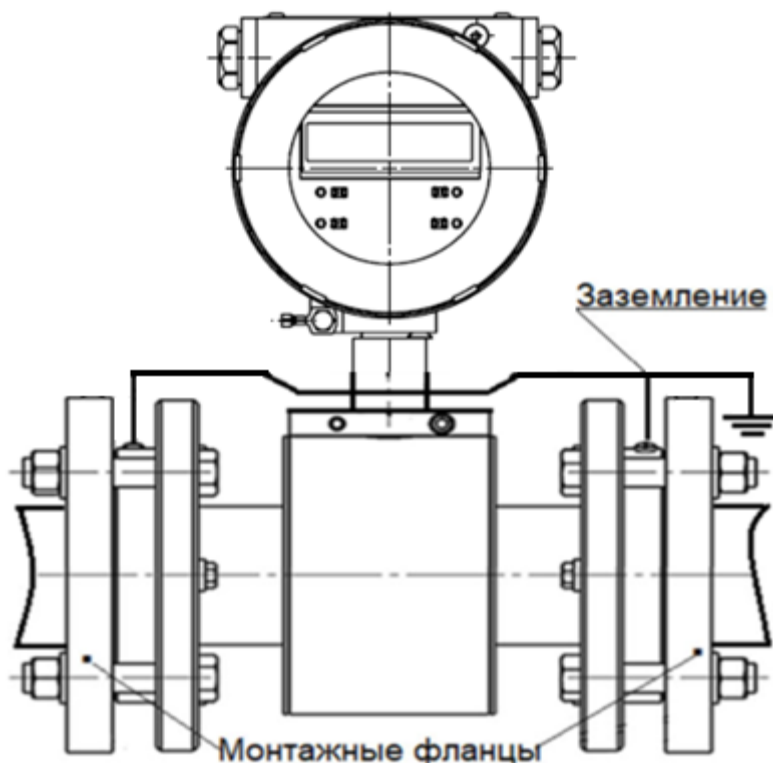


Рисунок В.1. Заземление расходомера с ответными фланцами кольцами заземления, прокладками. Тип присоединения «фланцевое»

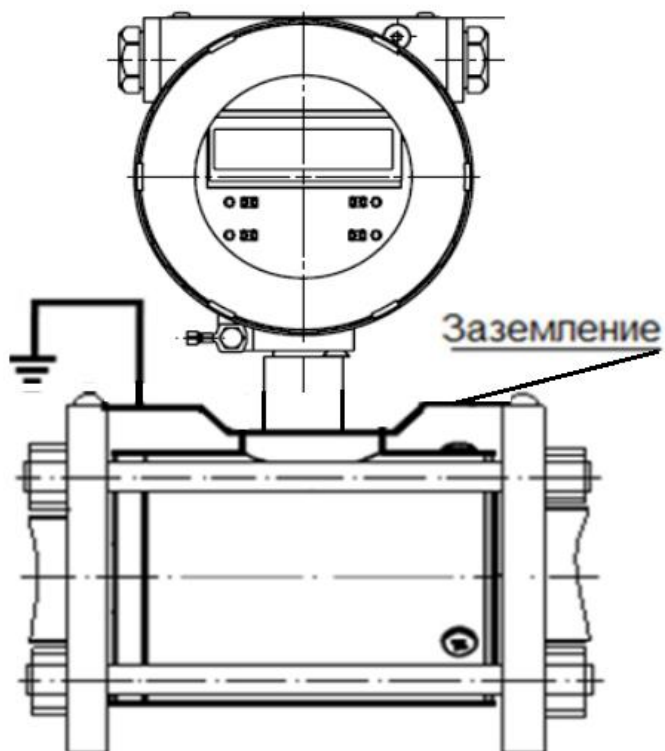


Рисунок В.2 Заземление расходомера сэндвич с ответными фланцами

Продолжение В

(справочное)

Заземляющие кольца для фланцевых и межфланцевых соединений

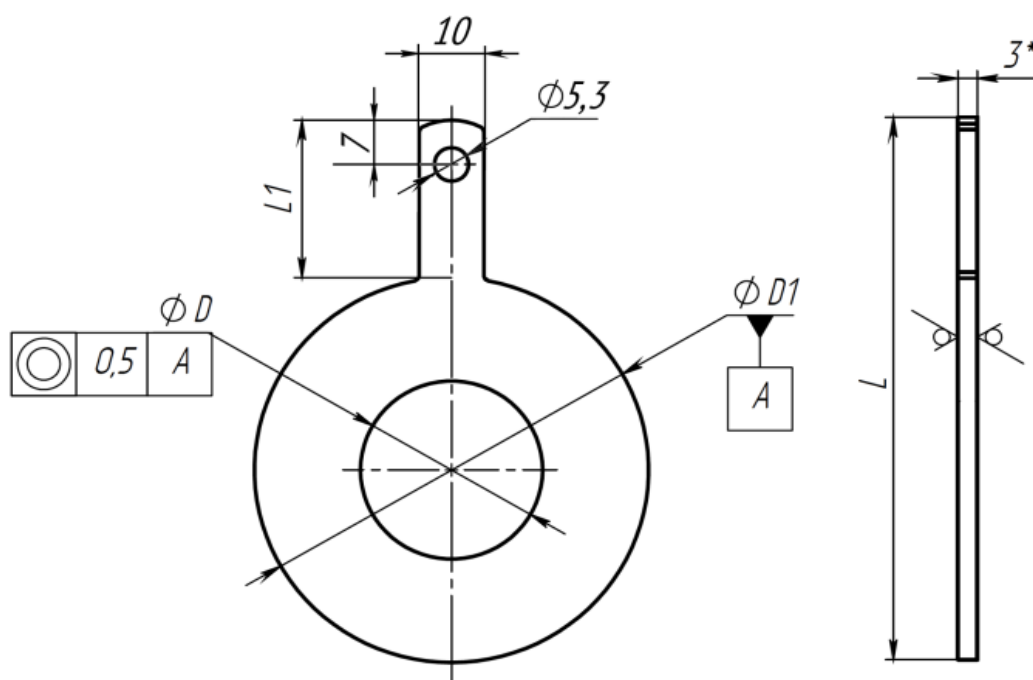


Рисунок В.3. Внешний вид и размеры заземляющих колец типа 1
*справочный размер

Примечание: Кольца заземления тип 1 не входят в стандартный комплект поставки, и заказывается отдельно. Материал кольца должен быть химически стоек к измеряемой среде

ПРИЛОЖЕНИЕ Г (справочное)

Требования к прямолинейным участкам

Таблица Г.1.

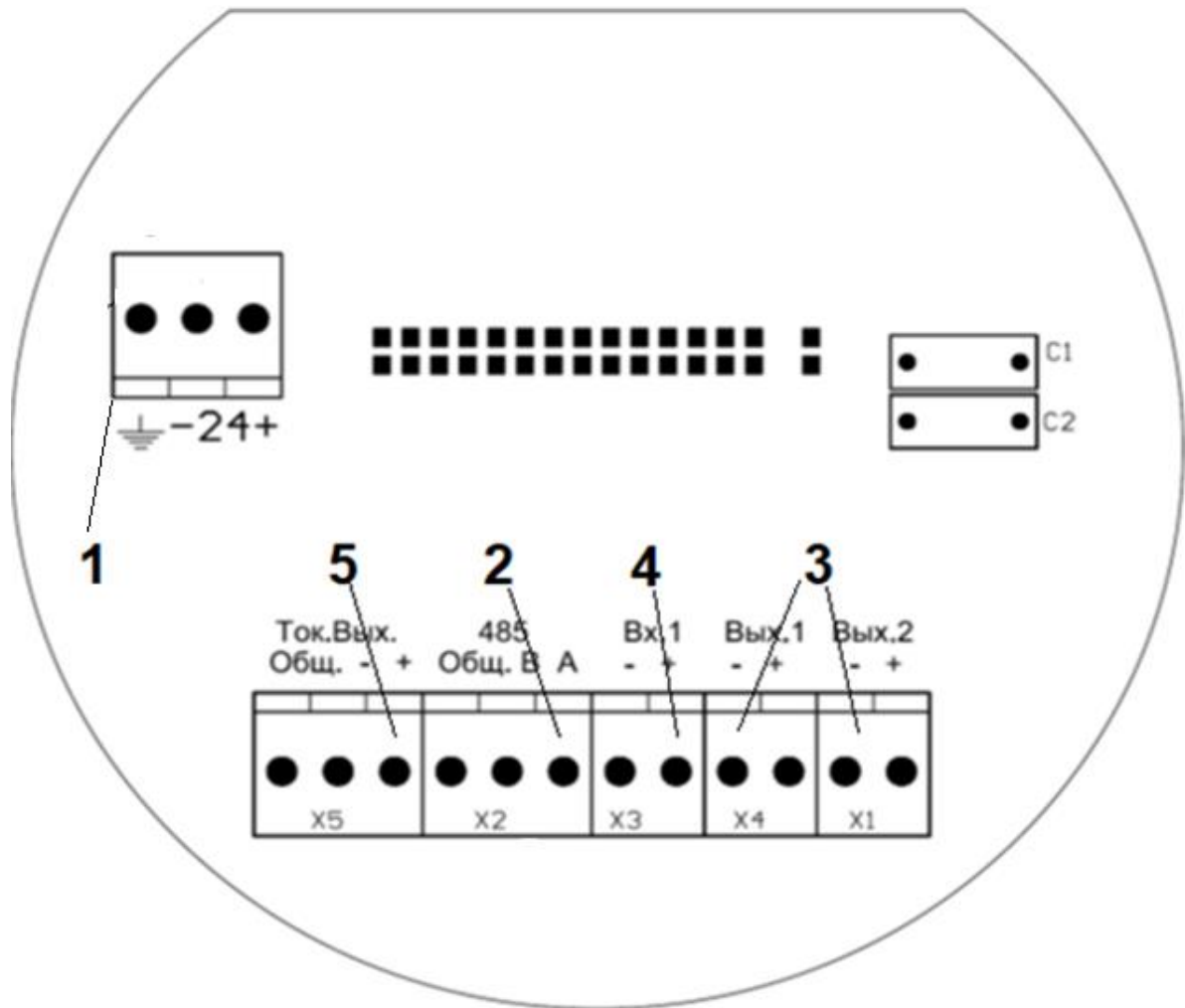
Тип гидравлического сопротивления	Минимальная длина прямого участка, DN	
	До	После
Серии 3000, 3100, 1000P		
Полностью открытый полнопроходный шаровый кран, диффузор, конфузор с конусностью до 8°	0	0
Отвод 2D (≤ 2 отводов в одной плоскости)	3	1 (3)
Отвод 3D (≥ 2 отводов в разных плоскостях)	3	1 (3)
Диффузор и конфузор с конусностью 30°	3	1 (3)
Гильза ТС, фильтр - грязевик	5	3 (5)
Открытая задвижка (не шаровая)	5	3 (5)
Насос, частично открытая задвижка	15	5 (15)
Клапан регулирующий, тройник, смешение потоков с $\Delta t \geq 10$ °С, совмещенные местные сопротивления	10	5 (10)
Серия 3200, 3300		
Полностью открытый полнопроходный шаровый кран, диффузор, конфузор с конусностью до 8°	0	0
Отвод 2D (≤ 2 отводов в одной плоскости)	5	2 (5)
Отвод 3D (≥ 2 отводов в разных плоскостях)	5	2 (5)
Диффузор и конфузор с конусностью 30°	5	2 (5)
Гильза ТС, фильтр - грязевик	5	2 (5)
Открытая задвижка (не шаровая)	5	2 (5)
Насос, частично открытая задвижка	15	5 (15)
Клапан регулирующий, тройник, смешение потоков с $\Delta t \geq 10$ °С, совмещенные местные сопротивления	15	5 (15)

Примечание:

- 1) Значения в скобках – при реверсном потоке.
- 2) Продольные сварные швы электросварных труб в прямых участках местным сопротивлением не являются.
- 3) В таблице приведены **минимально** возможные длины прямолинейных участков. При проектировании и монтаже следует предусматривать **максимально возможные** длины прямолинейных участков исходя из конкретных условий монтажа

ПРИЛОЖЕНИЕ Д (справочное)

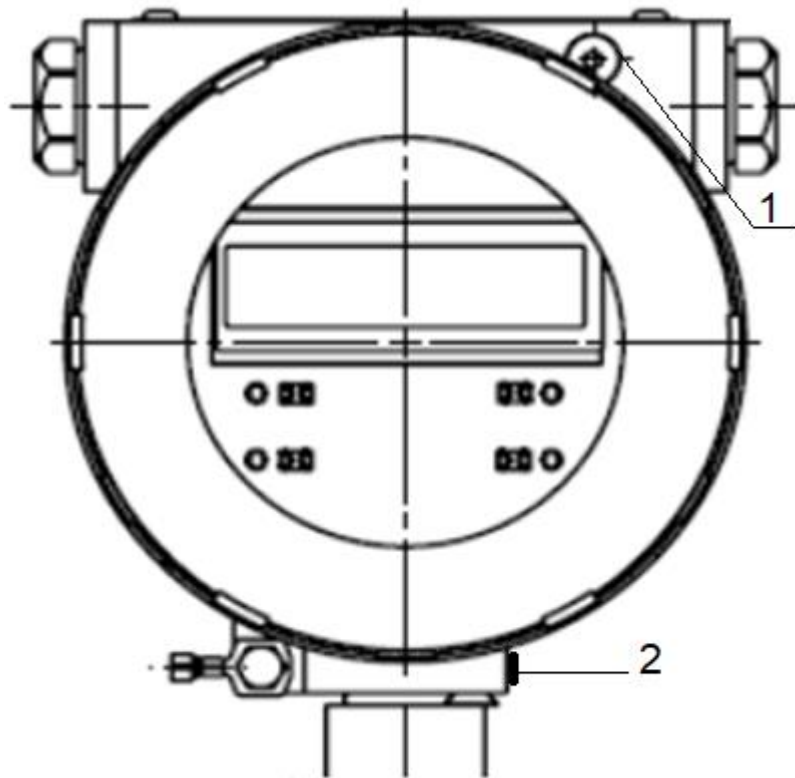
Вид платы коммутации с клеммами внешних подключений



- 1 - разъем клеммный электропитания = 24 В.
- 2 - разъем клеммный X2, интерфейс RS - 485.
- 3 - разъемы клеммные X1, X4 программируемых выходов 1 и 2.
- 4 - разъем клеммный X3, программируемый Вход 1.
- 5 - разъем клеммный X5, токовый выход

Рисунок Д.1 Вид платы коммутации расходомера с клеммами внешних подключений

Продолжение приложения Д



Стопорный винт 1 - для фиксирования передней крышки ЭМ от самопроизвольного отворачивания (под специальный шестигранный ключ на 3мм).

Стопорный винт 2 - для фиксирования корпуса ЭМ при поворачивании корпуса ЭМ.

Рисунок Д.2 Вид расположения стопорных винтов 1 и 2

ПРИЛОЖЕНИЕ Е (справочное) Схема электрическая подключения

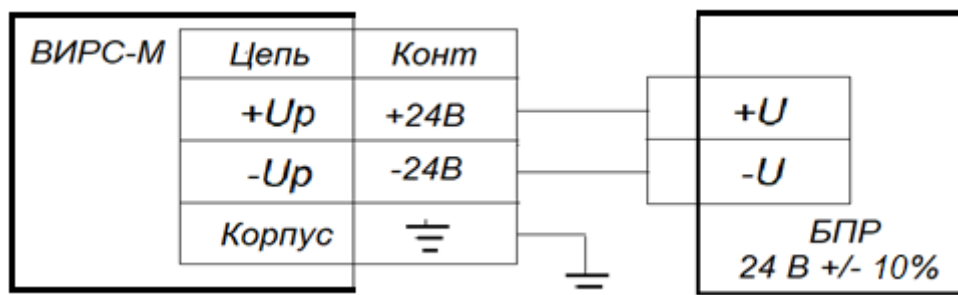


Рисунок Е.1 Внешний источник питания, схема подключения

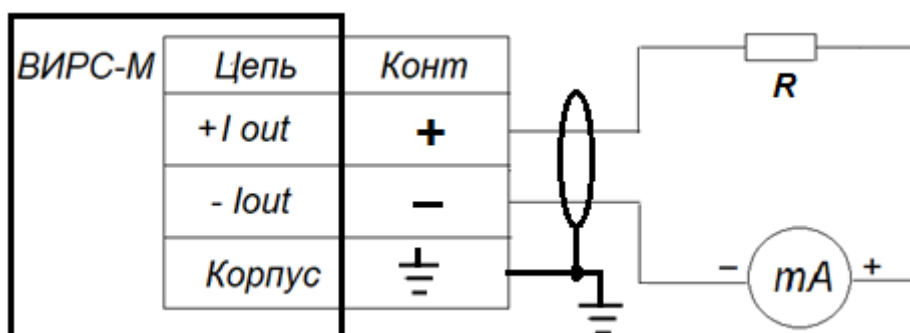


Рисунок Е.2 Активный токовый выход, схема подключения

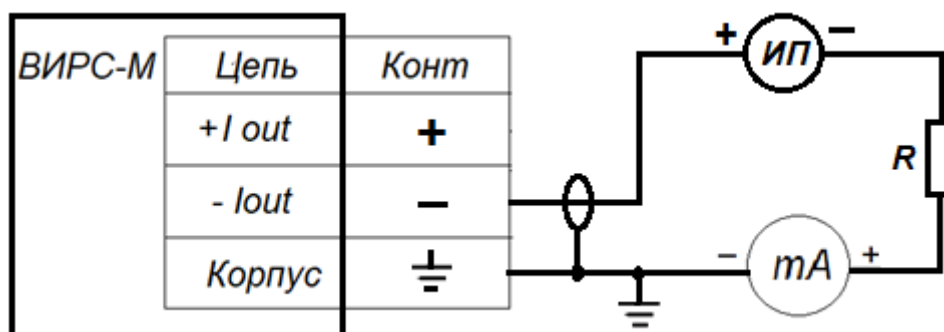


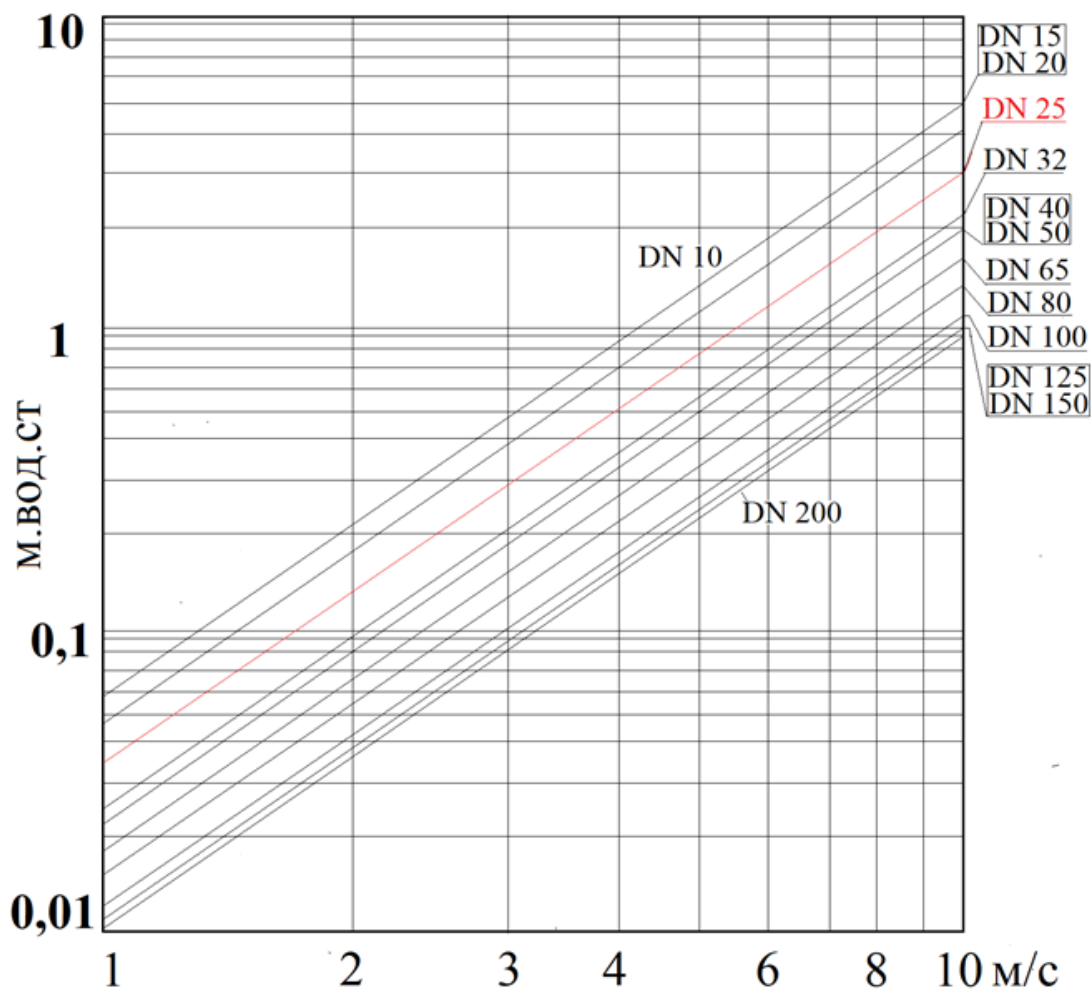
Рисунок Е.3 Пассивный токовый выход, схема подключения. ИП-внешний источник питания 10-24 В

ПРИЛОЖЕНИЕ Ж (справочное)

Потери давления и определение скорости потока жидкости

Скорость потока жидкости при известном значении объемного расхода Q рассчитывается по формуле:

$$V [\text{м/с}] = \frac{Q [\text{м}^3/\text{ч}]}{2,826 \text{ DN}^2 [\text{мм}]} \cdot 10^3$$



Номограмма потерь давления на ППР и прямолинейных участках трубопровода 3DN +1DN

ПРИЛОЖЕНИЕ 3 (Таблица 3.1)

ФОРМА ЗАКАЗА расходомера Ex общепромышленного исполнения

ВИРС-М	XX	XXX	XX	X	XX	X	X	XX	XX	XX	XXXX	XXX	X	XX	XX	XX
1	2	3	4	5	6	7	8	9	10	11	12	13	14	15	16	17
ВИРС-М	Ex	050	Ф1	4	Фт	С	1	25	67	42	3300	05	0	1	К	1

№	Параметр	Код	Расшифровка
1	Тип расходомера	ВИРС-М	
2	Исполнение по области применения	Ex	
3	Диаметр DN, G	от DN 10 до DN 300, от G 3/4 до G2	
4	Присоединение к процессу (трубопроводу)	С	Сэндвич
		Ф1	Фланец (ГОСТ 33259)
		Ф2	Фланец (EN 1092-1)
		Ф3	Фланец (ASME B16.5)
		Р	Резьбовое
		К	Клампы
		М	Молочная муфта
5	Материал корпуса ППР	0	Ст.20
		4	AISI 304
		6	AISI 316L
6	Материал футеровки	Фт	Фторопласт
		У	Полиуретан
		Рт	Резина твердая
7	Материал электродов	С	AISI 316L
		Э	06ХН28МДТ
		Х	Хастеллой С
		Т	Титан
		Та	Тантал
		Ст	AISI 316L с абразиво-стойкое покрытие
		N	Никель
		Хт	Хастеллой с абразиво-стойкое покрытие
8	Тип электродов*	1	плоская головка
		2	коническая головка
9	Максимальное рабочее давление, МАР	10, 16, 25, 40, 63, 160, 250	1,0 МПа, 1,6 МПа, 2,5 МПа, 4,0 МПа, 6,3 МПа, 16 МПа, 25 МПа
10	Степень защиты оболочки	65, 66, 67	IP 65, IP 66, IP 67
		68	IP 68 (только для ППР)
11	Диапазон выходного тока, мА	42	4 – 20
		02	0 – 20
12	Серия	3000	Q3/Q1= qp/qi = 1000

		3100	$Q3/Q1 = q_p/q_i = 500;$
		3200	$Q3/Q1 = q_p/q_i = 250;$
		3300	$Q3/Q1 = q_p/q_i = 100/25;$
13	Погрешность	0,25, 0,5, 1, 2	0,25 %, 0,5 %, 1 %, 2 %
14	Наличие заземляющего электрода	0	нет
		1	есть
15	Модуль высокого входного импеданса (10^{12} Ом)	0	нет
		1	есть
16	Исполнение	К	Компактное (интегральное)
		Р	Раздельное (LX метров)
17	Кабельный ввод*	1	КВ (стандарт)
		2	КВ (под металлорукав)
		3	КВ Нестандартный

Примечание: п.14 – для жидкостей с проводимостью более 2 мкСм/см.

п. 8 тип электродов, Плоская головка – (предназначен для работы с высокоабразивными жидкостями), коническая головка – (для процессов со склонностью к налипанию. Электрод выступает в поток, обеспечивая естественный очищающий эффект в таких процессах, как пластовая вода с содержанием нефтепродуктов).

ПРОДОЛЖЕНИЕ ПРИЛОЖЕНИЯ 3 (Таблица 3.2)
ФОРМА ЗАКАЗА расходомера Ex взрывозащищенного исполнения

ВИРС-М	XX	XXX	XX	X	XX	XX	X	XXX	XX	XX	XXXX	XX	X	X	XXXX	XX	XX	X
1	2	3	4	5	6	7	8	9	10	11	12	13	14	15	16	17	18	19
ВИРС-М	Ex	050	Ф1	4	Фт	С	1	40	67	42	3300	05	0	0	Exdb	ПС	Т6	К

Таблица

№ п/п	Параметр	Код	Расшифровка
1	Тип расходомера	ВИРС-М	
2	Исполнение по области применения	Ex	
3	Диаметр DN, G	от DN 10 до DN 300, от G 3/4 до G2	
4	Присоединение к процессу (трубопроводу)	С	Сэндвич
		Ф1	Фланец (ГОСТ 33259)
		Ф2	Фланец (EN 1092-1)
		Ф3	Фланец (ASME B16.5)
		Р	Резьбовое
		К	Клампы
5	Материал корпуса ППР	М	Молочная муфта
		0	Ст.20
		4	AISI 304
6	Материал футеровки	6	AISI 316L
		Фт	Фторопласт
		У	Полиуретан
7	Материал электродов	Рт	Резина твердая
		С	AISI 316L
		Э	06ХН28МДТ
		Х	Хастеллой С
		Т	Титан
		Та	Тантал
		Ст	AISI 316L с абразиво-стойким покрытием
		N	Никель
8	Тип электродов	Хт	Хастеллой с абразиво-стойкое покрытие
		1	плоская головка
9	Максимальное рабочее давление, МПа	2	коническая головка
		10	1,0 МПа
		16	1,6 МПа
		25	2,5 МПа
		40	4,0 МПа
		63	6,3 МПа
		160	16 МПа
250	25 МПа		
10	Степень защиты оболочки	65	IP 65
		66	IP 66
		67	IP 67
		68	IP 68 (ППР)
11	Диапазон выходного тока, мА	42	4 – 20
		02	0 – 20
12	Серия	3000	Q3/Q1= qр/qi = 1000
		3100	Q3/Q1= qр/qi = 500;
		3200	Q3/Q1= qр/qi = 250;
		3300	Q3/Q1= qр/qi = 100/25
13	Погрешность	025	0,25 %
		05	0,5 %

		10	1,0 %
		20	2,0 %
14	Наличие заземляющего электрода	0	нет
		1	есть
15	Модуль высокого входного импеданса (10^{12})	0	нет
		1	есть
16	Вид взрывозащиты	Exdb, Exdbib, Exib – (газовые среды)	
		Extb, Exibtb – (пылевые среды)	
17	Группа взрывозащищенного оборудования	ПА, ПВ, ПС – (газовые среды)	
		ША, ШВ, ШС – (пылевые среды)	
18	Температурный класс	T3, T4, T5, T6 - (газовые среды)	
		T85°C...T200°C - (пылевые среды)	
19	Исполнение	К	Компактное (интегральное)
		Р	Раздельное (LXX метров)

Примечание: * - при заказе с HART протоколом. Токовый выход 4-20 мА, интерфейс RS-485, модуль индикации - по умолчанию. п.14 – для жидкостей с электропроводимостью более 2 мкСм/см. Без кабельного ввода - заглушка Ex.

п. 8 тип электродов, Плоская головка – (предназначен для работы с высокоабразивными жидкостями), коническая головка – (для процессов со склонностью к налипанию. Электрод выступает в поток, обеспечивая естественный очищающий эффект в таких процессах, как пластовая вода с содержанием нефтепродуктов).

ПРИЛОЖЕНИЕ И
(справочное)
Конструктивное исполнение компактной версии
расходомера

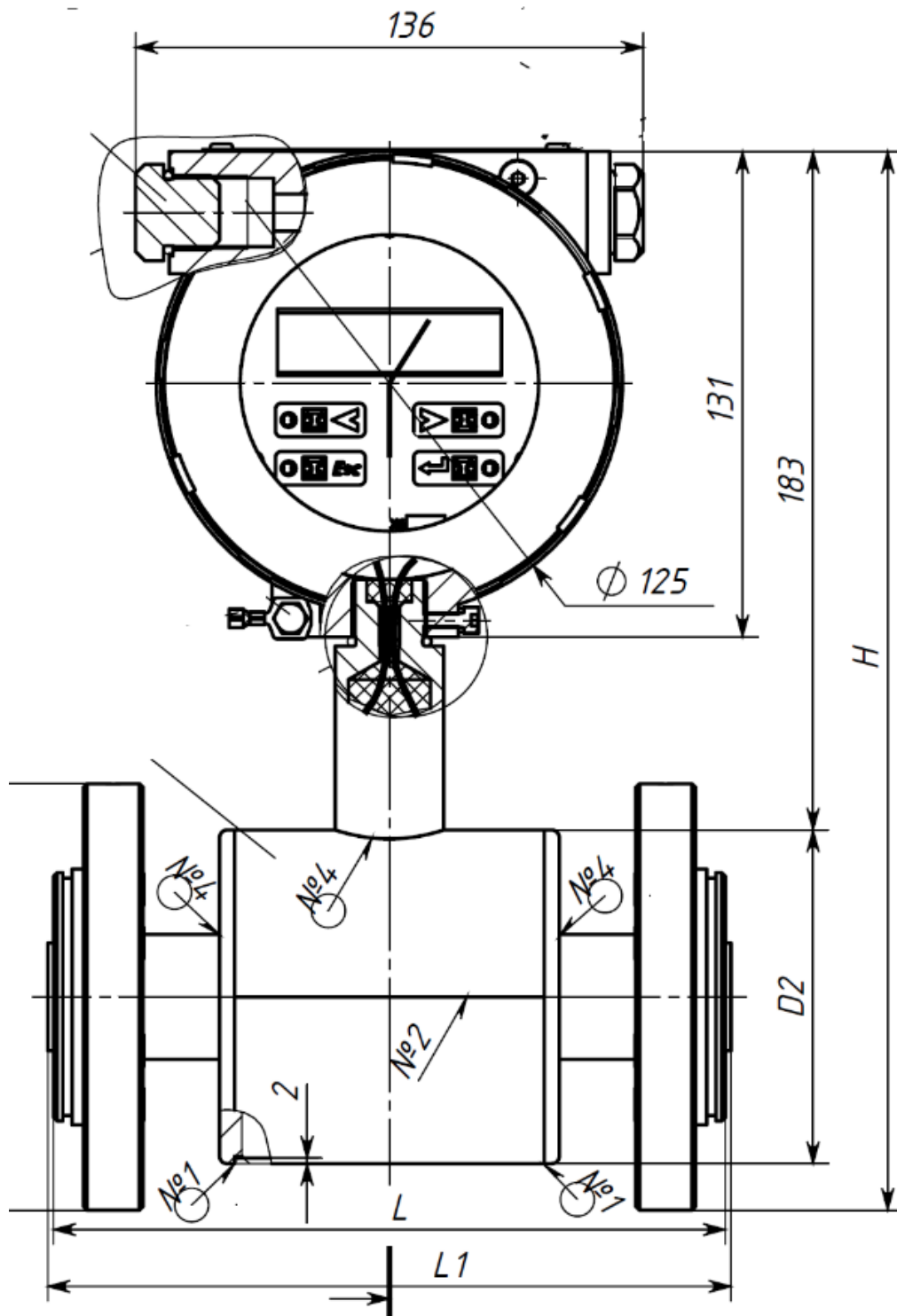
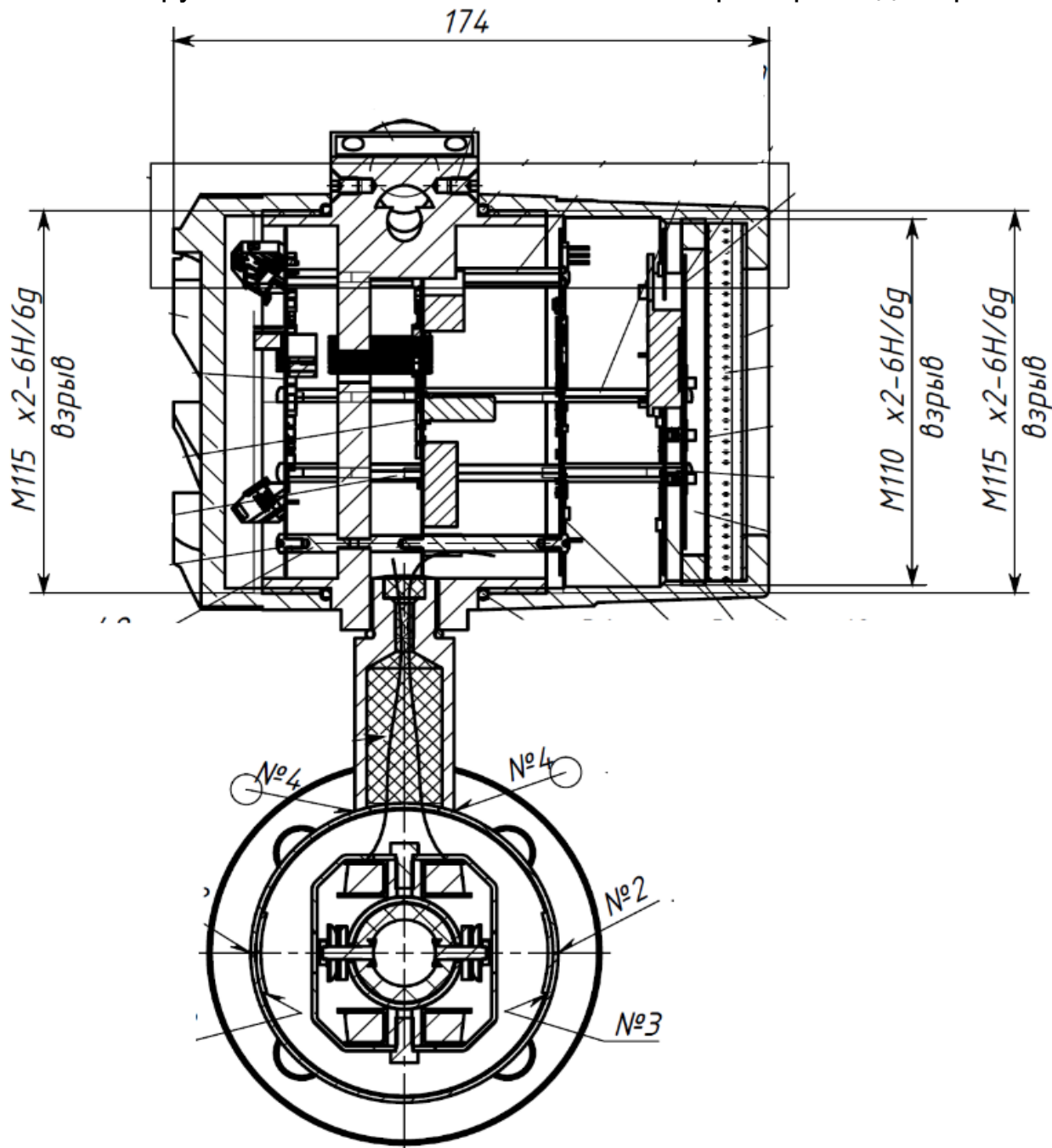


Рисунок И.1 Чертеж взрывозащиты «взрывонепроницаемая оболочка ("d")».

ПРОДОЛЖЕНИЕ ПРИЛОЖЕНИЯ И
Конструктивное исполнение компактной версии расходомера



На поверхностях не допускаются забоины, трещины и другие дефекты. Элементы ППР - обмотки возбуждения электромагнита, выводы сигнальных электродов покрыты компаундом. Внутренний объем стойки заливается компаундом. Число полных непрерывных неповрежденных ниток резьбы в зацеплении всех резьбовых взрывонепроницаемых соединений ≥ 5 .

Рисунок И.2 Чертеж взрывозащиты «взрывонепроницаемая оболочка ("d")».

ПРИЛОЖЕНИЕ К
(справочное)
Конструктивное исполнение отдельной компоновки
расходомера

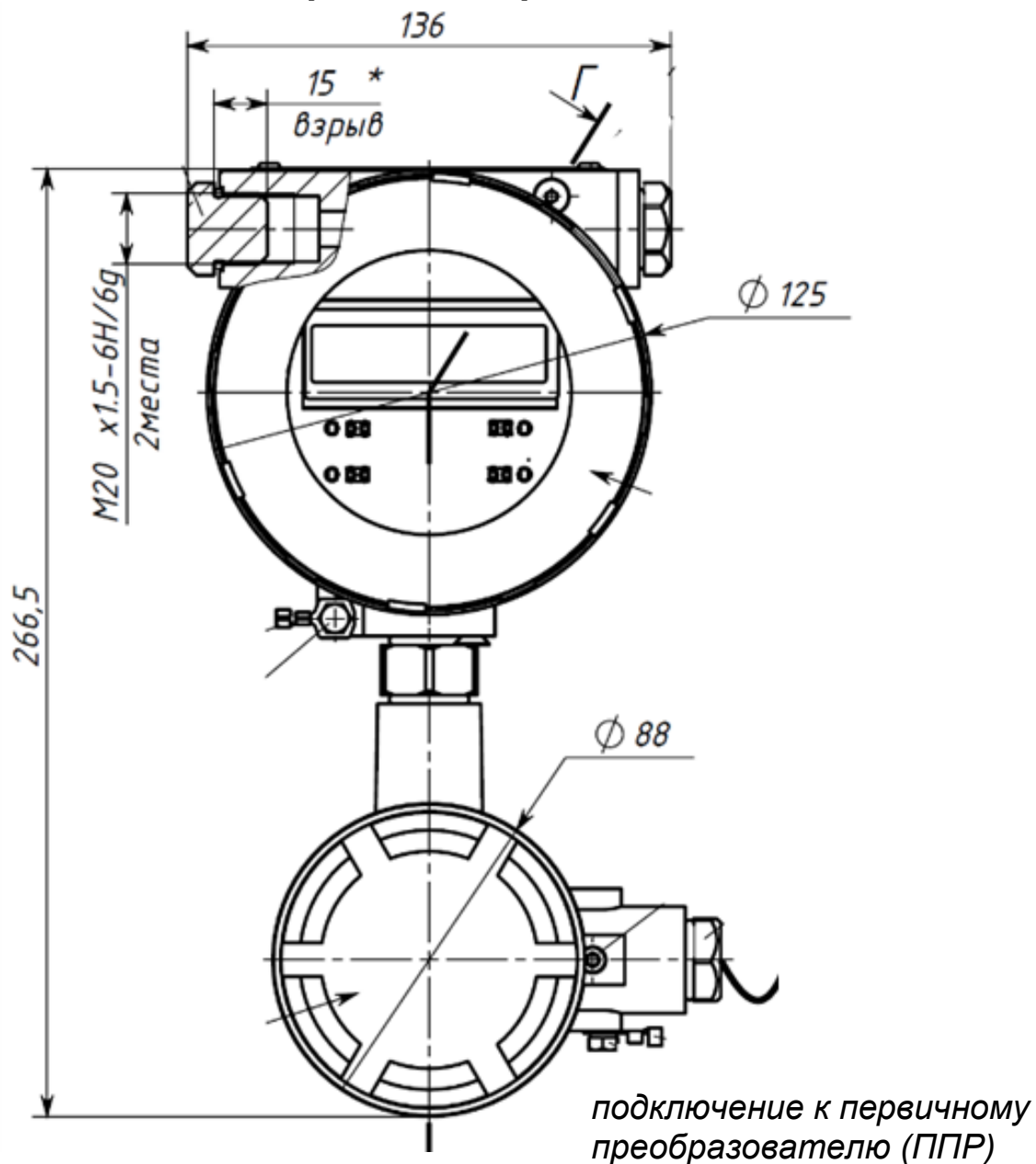
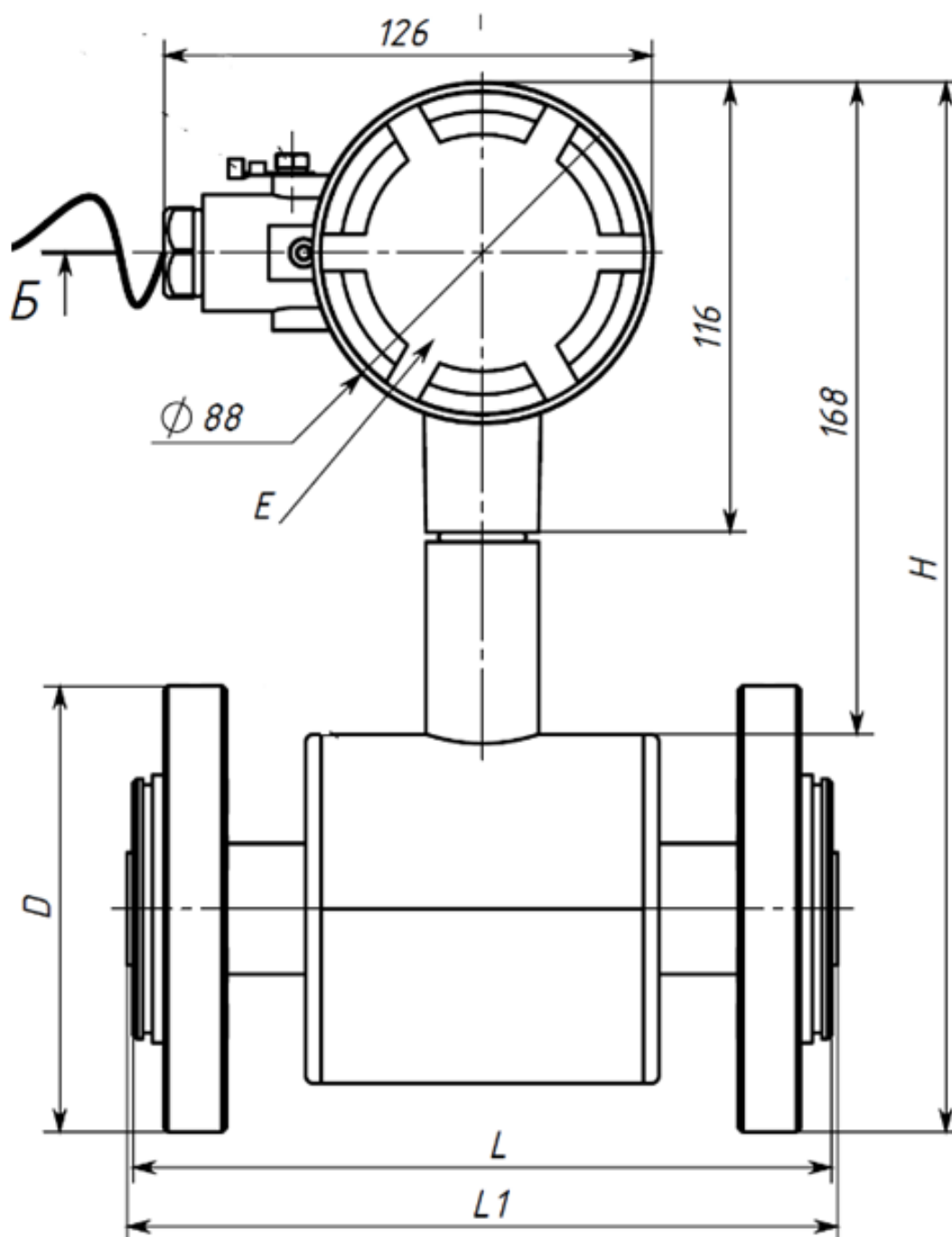


Рисунок К.1 Чертеж взрывозащиты «взрывонепроницаемая оболочка ("d")».

ПРОДОЛЖЕНИЕ ПРИЛОЖЕНИЯ К

Конструктивное исполнение раздельной компоновки расходомера



Первичный преобразователь разнесен с ЭМ. Связь осуществляется через модуль коммутации кабельным соединением. ЭМ оснащен индикатором и оптической клавиатурой.

Рисунок К.2 Чертеж взрывозащиты «взрывонепроницаемая оболочка ("d")»

ПРИЛОЖЕНИЕ М (справочное)
Коды монтажных кронштейнов
(при раздельной версии расходомера)

Таблица М.1

Код	Наименование	Исполнение
КТ	Кронштейн для крепления на трубе	
КШ	Кронштейн для крепления на стене или в шкафу	