

# ВОГЕЗ



## **РАСХОДОМЕР - СЧЕТЧИК ЭЛЕКТРОМАГНИТНЫЙ ВИРС-М**

(ИСПОЛНЕНИЕ **ПРОМ**)

**РУКОВОДСТВО ПО ЭКСПЛУАТАЦИИ**



**МИНСК 2025**

## СОДЕРЖАНИЕ

1	Назначение и область применения_____	3
2	Технические данные_____	4
3	Метрологические характеристики _____	17
4	Состав изделия_____	18
5	Маркировка и пломбирование _____	19
6	Устройство и работа_____	21
7	Требования безопасности _____	22
8	Выбор места установки, монтаж _____	23
9	Поверка _____	26
11	Обеспечение степени защиты оболочек (IP) _____	29
12	Описание меню и клавиатуры _____	30
13	Утилизация_____	38
14	Транспортирование и хранение_____	38

## ПРИЛОЖЕНИЯ

А	Габаритные, установочные и присоединительные размеры	37
Б	Монтажные комплекты_____	46
В	Заземление расходомеров _____	48
Г	Требования к прямолинейным участкам _____	49
Д	Вид плат коммутации_____	50
Е	Электрическая схема выходов/входа _____	52
Ж	Потери давления в ППР_____	53
И	Значения расходов для расходомеров серии 1xxx_____	52
К	Форма заказа _____	54

Настоящее руководство по эксплуатации распространяется на расходомер-счетчик ВИРС-М исполнения по области применения ПРОМ. Руководство предназначено для ознакомления обслуживающего персонала с техническими данными, порядком монтажа и эксплуатации расходомера-счетчика.

Расходомеры - счетчики электромагнитные ВИРС-М, производства ООО "ВОГЕЗЭНЕРГО", г. Минск, Республика Беларусь, зарегистрированы в Госреестре средств измерений:

- РБ - № РБ03 07 6017 21;
- Российской Федерации - № 84820-22 01.03.2022г;
- Республики Казахстан - № KZ.02.03.07898 - 2022 9.12.2022 г.

Производитель не несет ответственность за ущерб любого рода, возникший в результате использования расходомеров-счетчиков, включая прямые, косвенные, случайные, присуждаемые в качестве наказания и прочие убытки.

Система менеджмента качества ООО «Вогезэнерго» признана соответствующей требованиям стандарта ISO 9001:2015. Сертификат АС «Русский Регистр» № ВУ/112 05.01.116.01 00052 от 20.02.2024г.

Расходомеры-счетчики ВИРС-М ПРОМ соответствуют требованиям нормативных технических документов:

- ТУ ВУ 101138220.016-2016 «Расходомеры – счетчики электромагнитные ВИРС-М. Технические условия»;
- ГОСТ 12997-84 «Изделия ГСП. Общие технические условия»;
- ГОСТ Р 52931-2008 «Приборы контроля и регулирования технологических процессов. Общие технические условия»;
- ГОСТ 14254 - 2015 «Степени защиты, обеспечиваемые оболочками (Код IP)»;
- ГОСТ ISO 4064-1-2017 « Счетчики холодной питьевой воды и горячей воды. Часть 1. Метрологические и технические требования»;
- ГОСТ EN 1434-1-2018 «Теплосчетчики. Общие требования»;
- ТР ТС 020/2011 «Электромагнитная совместимость технических средств»;
- ТР ТС 004/2011 «О безопасности низковольтного оборудования»;
- ТР ТС 032/2013 «О безопасности оборудования работающего под избыточным давлением»;
- санитарно-эпидемиологических нормативам.

# 1 НАЗНАЧЕНИЕ И ОБЛАСТЬ ПРИМЕНЕНИЯ

1.1 Расходомеры – счетчики электромагнитные ВИРС-М исполнения ПРОМ (далее - расходомеры), предназначены для измерения объема и объемного расхода жидкости, протекающей через заполненную проточную часть расходомера, индицирования и преобразования в унифицированные частотный, импульсный, токовый и интерфейсные электрические сигналы.

1.2 Расходомеры измеряют объем и объемный расход электропроводящих жидкостей, в том числе акустически непрозрачных, с содержанием механических примесей:

- горячей и холодной воды, в том числе питьевой воды;
- различных жидкостей и растворов, в том числе агрессивных (кислотных, щелочных), взвесей, пульп, сточных вод;
- фармацевтических сред, непищевых и пищевых продуктов (молоко, соки, сиропы и т.п.).

1.3 Расходомеры выполняют:

- измерение объема и объемного расхода в прямом и реверсном направлениях потока, контроль заполнения трубопровода жидкостью;
- вычисление объема нарастающим итогом для прямого и реверсного направлений потока, ведение архива итоговых данных;
- дозирование заданного объема в режиме «старт - стоп»;
- контроль, индицирование, архивирование ошибок измерения;
- передачу измерительной и диагностической информации на внешние устройства через имеющиеся выходы и интерфейсы.

1.4 Область применения расходомеров исполнения ПРОМ:

- на энергетических, промышленных предприятиях, в том числе пищевых производствах, как средство измерения и передачи величин объема, объемного расхода различных технологических жидкостей и растворов в системах автоматического контроля и управления производственными процессами;
- в составе систем коммерческого и технического учета тепла и воды на источниках теплоты и в тепловых пунктах;
- в составе теплосчетчиков и счетчиков воды, систем учета сточных вод.

## 2 ТЕХНИЧЕСКИЕ ДАННЫЕ

### 2.1 Конструкция и материалы

2.1.1 Расходомеры исполнения ПРОМ состоят из первичного преобразователя расхода (ППР) и электронного модуля (ЭМ). Проточная часть ППР футерована электроизоляционным материалом (фторопласт или полиуретан). Присоединительные поверхности ППР имеют кольца из нержавеющей стали, защищающие футеровку от повреждений и заземляющие измеряемую жидкость.

2.1.2 В зависимости от области применения, типа присоединения к трубопроводу расходомеры выпускаются в конструктивах указанных в таблицах 1 и 1а.

Таблица 1

Область применения расходомера	Рекомендуемый конструктив (Таблица 1а)	Рисунок в Приложении
Общепромышленное применение	Фланцевый, сэндвич, резьба	А.1, А.2, А.4, А.7
Агрессивостойкое (растворы кислот, щелочей и т.п.)	Фланцевый с заземляющим электродом, заземляющие кольца отсутствуют	А.5, А.7
Пищевое применение (молоко, вода, соки, вино, пиво и т.п.)	Молочная муфта, Tri-clamp	А.3, А.6

Таблица 1а

Конструктив	DN или G“	МАР (PN), МПа
Фланцевое (Ф)	15 - 300	1,6 2,5 4,0 6,3
Сэндвич (межфланцевое) С	10 - 100	1,6 2,5
Резьбовое (Р) (10 – 40 мм)	G <sup>3/4</sup> – G2	1,6, 2,5
Клампы (К)	15 - 100	1,6 2,5 4,0
Муфта молочная (М)	15 - 100	1,6 2,5 4,0
Применяемые фланцы соответствуют ГОСТ 33259, EN 1092-1, ANSI-ASME		

2.1.3 Электронный модуль расходомера имеет прямоугольный герметичный корпус. В ЭМ установлены печатные платы с электронными компонентами, клеммные разъемы, клавиатура и ЖК-индикатор.

2.1.4 Расходомеры могут изготавливаться с компактной или отдельной компоновкой. При компактной компоновке электронный модуль (ЭМ) устанавливается на стойке ППР.

При отдельной компоновке ЭМ может быть соединен с ППР гибкой вставкой с удалением на расстояние до 50 м. Марка применяемого кабеля – только рекомендованная изготовителем.

2.1.5 Расходомеры могут поставляться с монтажными комплектами, соответствующими конструктиву в Таблице 1.

2.1.6 Материалы, применяемые при изготовлении составных частей расходомеров, приведены в таблице 2.

Таблица 2

<b>Электроды</b>	AISI316L (X17H13M2T), титан (Ti), 06ХН28МДТ, тантал(Ta), хастеллой С
<b>Корпус проточной части</b>	AISI 304 (08Х18Н10)
<b>Футеровка проточной части</b>	Фторопласт Ф-4, PTFE, полиуретан
<b>Корпус ППР расходомера</b>	Углеродистая сталь, AISI304, AISI316
<b>Корпус ЭМ</b>	Алюминиевый сплав ADC-12

2.1.7 Возможные типы электродов приведены в таблице 2а.

Таблица 2а

<b>Тип электрода</b>	<b>Особенности применения</b>	<b>Абразивостойкость</b>	<b>Коррозионная стойкость</b>
Плоский	Для большинства применений, в т.ч. высокоабразивных жидкостей	Хорошая	Хорошая
Плоский с абразивостойким покрытием	Для высокоабразивных жидкостей	Высокая	Высокая
Конический	Для сред склонных к налипанию	Невысокая	Высокая

2.1.8 Корпуса из углеродистой стали и силумина окрашиваются двухкомпонентной полиуретановой эмалью.

2.1.9 Материал электродов, материал футеровки указывается в паспорте на расходомер и в маркировке на корпусе расходомера.

## 2.2 Основные технические характеристики

2.2.1 Основные технические характеристики расходомеров исполнения ПРОМ приведены в таблицах 3, 4.

Таблица 3

Технические характеристики	Значение
Единицы измерения объема (массы)	м <sup>3</sup> , гл, дал, л, т, кг
Диапазон частотного сигнала, Гц	10000
Диапазон импульсного сигнала, л/имп	0,001- 100
Диапазон токового выходного сигнала, мА	4-20 (0 - 20 - опция)
Входной импеданс электродов, Ом	10 <sup>9</sup>
Наличие заземляющего электрода	Опция
Определение наличия жидкости в трубопроводе, загрязнения электродов	кондуктометрическое
Тип и разрядность индикатора, размер символа, размер видимой области, мм	LCD 2×16 (4,86×9,56) 105 x 24
Клавиатура	4-х кнопочная
Тип интерфейса, протокол обмена	RS-485, MODBUS RTU
Длина линии связи интерфейса RS-485, м	до 1200
Наличие архива	опция
Наличие функции дозирования	есть
Самодиагностика	есть
Степень защиты оболочек по ГОСТ 14254	IP67, IP68
Устойчивость к синусоидальным вибрациям по ГОСТ 52931 (ГОСТ 12997)	N2
Класс устойчивости к электромагнитным возмущениям по ГОСТ ISO 4064	E2
Компоновка расходомера	компактная, отдельная
Напряжение питания постоянного тока, В	24 (± 20%)
Электрическая прочность изоляции гальванической развязки питания, кVAC	1
Напряжение питания переменного тока, В	120 – 249 (опция)
Электрическая прочность изоляции гальванической развязки питания, кVAC	1,5
Потребляемая мощность, ВА, не более	10
Средний срок службы, лет	12
Назначенный срок службы, лет	12
Наработка на отказ, ч	75000

Продолжение таблицы 3

<b>Параметры измеряемой и окружающей среды</b>	
Температура измеряемой среды для расходомеров: – раздельной компоновки, °С – компактной компоновки, °С	от минус 30 до плюс 160 от минус 30 до плюс 130
Температура измеряемой среды для расходомеров: – с футеровкой из фторопластов – с футеровкой из полиуретана	от минус 30 до плюс 160 от минус 5 до плюс 70
Удельная электропроводность жидкости, мкСм/см	≥ 20
Газовые включения в среде, объемн %	до 2
Твердые включения в среде, объемн %	до 5
Климатические условия при эксплуатации по ГОСТ Р 52931 (ГОСТ 12997):	С4
Температура окружающей среды, °С	от минус 30 до плюс 50
Атмосферное давление, кПа	от 84 до 106,7
Относительная влажность воздуха при температуре 30 °С (с конденсацией влаги), %	до 100

## 2.3 Серии расходомеров

2.3.1 По техническим и метрологическим характеристикам расходомеры подразделяются на серии, условное обозначение которых представляет собой четырехзначный цифровой код.

1) Первая цифра кода - соответствие стандарту:

– 3xxx - соответствует одновременно ГОСТ ISO 4064-2017 и ГОСТ EN 1434-2018, ТУ ВУ 101138220.016-2016.

2) Вторая цифра кода - диапазон измерения расхода:

– x1xx - в соответствии с таблицей 4.

2.3.2 Погрешности измерения для серий представлены в таблице 9.

Расходомеры всех серий, в зависимости от настроек, могут измерять и индицировать расход - от  $Q_{\max}$  до  $Q_{\text{отсечки}} = 0,0005 Q_{\max}$ .

2.3.3 Номинальные диаметры расходомеров, соответствующие минимальные, переходные, постоянные и максимальные расходы, представлены в таблице 4.

Таблица 4

Присоединение		Расход, Q, м <sup>3</sup> /ч				
DN	G"	Q <sub>мин</sub> (Q <sub>1</sub> )	Q <sub>перех</sub> (Q <sub>2</sub> )	Q <sub>номин</sub> (Q <sub>n</sub> )	Q <sub>пост</sub> (Q <sub>3</sub> )	Q <sub>макс</sub> (Q <sub>4</sub> )
		<b>Серия 3000</b>				
		Q <sub>3</sub> /Q <sub>1</sub> = 1000				
10	1/2	0.0025	0.004	-	2.5	3.125
15	3/4	0.0063	0.01008	-	6.3	7.875
20	1	0.01	0.016	-	10	12.5
25	1 1/4	0.016	0.0256	-	16	20
32	1 1/2	0.025	0.04	-	25	31.25
40	2	0.04	0.064	-	40	50
50	-	0.063	0.1008	-	63	78.75
65	-	0.1	0.16	-	100	125
80	-	0.16	0.256	-	160	200
100	-	0.25	0.4	-	250	312.5
125	-	0.4	0.64	-	400	500
150	-	0.63	1.008	-	630	787.5
200	-	1	1.6	-	1000	1250
250	-	1.6	2.56	-	1600	2000
300	-	2.5	4	-	2500	3125
		<b>Серия 3100</b>				
		Q <sub>3</sub> /Q <sub>1</sub> = 500				
10	1/2	0.005	0.008	-	2.5	3.125
15	3/4	0.0126	0.02016	-	6.3	7.875
20	1	0.02	0.032	-	10	12.5
25	1 1/4	0.032	0.0512	-	16	20
32	1 1/2	0.05	0.08	-	25	31.25
40	2	0.08	0.128	-	40	50
50	-	0.126	0.2016	-	63	78.75
65	-	0.2	0.32	-	100	125
80	-	0.32	0.512	-	160	200
100	-	0.5	0.8	-	250	312.5
125	-	0.8	1.28	-	400	500
150	-	1.26	2.016	-	630	787.5
200	-	2	3.2	-	1000	1250
250	-	3.2	5.12	-	1600	2000
300	-	5	8	-	2500	3125

Продолжение таблицы 4

Присоединение		Расход, Q, м <sup>3</sup> /ч				
DN	G"	Q <sub>мин</sub> (Q <sub>1</sub> )	Q <sub>перех</sub> (Q <sub>2</sub> )	Q <sub>номин</sub> (Q <sub>n</sub> )	Q <sub>пост</sub> (Q <sub>3</sub> )	Q <sub>макс</sub> (Q <sub>4</sub> )
<b>Серия 3200</b>						Q <sub>3</sub> /Q <sub>1</sub> = 250
10	1/2	0.01	0.016	-	2.5	3.125
15	3/4	0.0252	0.04032	-	6.3	7.875
20	1	0.04	0.064	-	10	12.5
25	1 1/4	0.064	0.1024	-	16	20
32	1 1/2	0.1	0.16	-	25	31.25
40	2	0.16	0.256	-	40	50
50	-	0.252	0.4032	-	63	78.75
65	-	0.4	0.64	-	100	125
80	-	0.64	1.024	-	160	200
100	-	1	1.6	-	250	312.5
125	-	1.6	2.56	-	400	500
150	-	2.52	4.032	-	630	787.5
200	-	4	6.4	-	1000	1250
250	-	6.4	10.24	-	1600	2000
300	-	10	16	-	2500	3125
<b>Серия 3300</b>						Q <sub>3</sub> /Q <sub>1</sub> = 100
10	1/2	0.025	0.04	0.125	2.5	3.125
15	3/4	0.063	0.1008	0.315	6.3	7.875
20	1	0.1	0.16	0.5	10	12.5
25	1 1/4	0.16	0.256	0.8	16	20
32	1 1/2	0.25	0.4	1.25	25	31.25
40	2	0.4	0.64	2	40	50
50	-	0.63	1.008	3.15	63	78.75
65	-	1	1.6	5	100	125
80	-	1.6	2.56	8	160	200
100	-	2.5	4	12.5	250	312.5
125	-	4	6.4	20	400	500
150	-	6.3	10.08	31.5	630	787.5
200	-	10	16	50	1000	1250
250	-	16	25.6	80	1600	2000
300	-	25	40	125	2500	3125

## 2.4 Устройства внешней связи

2.4.1 Для связи с внешними устройствами в расходомерах предусмотрены:

- программируемые дискретные выходы Выход 1, Выход 2;
- токовый выход;
- интерфейс RS-485, интерфейс HART;
- дискретный вход управления.

## 2.5 Технические характеристики дискретных выходов

2.5.1 Дискретные выходы «Выход 1» и «Выход 2» могут иметь режимы работы в соответствии с таблицей 5.

Таблица 5

Режим работы		Назначение
Импульсный/ частотный	Импульсы Кзаполн 25% Импульсы <b>Кзаполн 50%</b> Импульсы Кзаполн 75%	Импульсный/частотный сигналы при наличии потока жидкости
Логический (релейный)	Реверсный поток (ключ открыт)	Открытый выходной ключ при реверсном потоке. Закрытый выходной ключ при реверсном потоке.
	Реверсный поток (ключ закрыт)	
	Дозирование	Включение - выключение устройства дозирования
	<b>Ошибки</b>	В соответствии с таблицей 17
	Выходной ключ открыт Выходной ключ закрыт	Состояние выходного ключа (релейного выхода)

Коэффициент заполнения (**Кзаполнения**) является величиной обратной скважности импульсов.

Заводская установка дискретного выхода «Выход 1» - режим «Импульсы **Кзаполн 50%**», дискретного выхода «Выход 2» - режим «**Ошибки**».

**2.5.2 Выходы пассивны и гальванически изолированы от остальных электрических цепей. Схема включения выходов - открытый коллектор (рисунок Е.1 Приложения Е). Выходы защищены от перегрузки по току и напряжению. Выходы могут объединяться для увеличения нагрузочной способности.**

Активный выход расходомера – опция при заказе.

2.5.3 Диапазон частоты и значений веса выходных импульсов в зависимости от DN представлены в таблице 6.

Таблица 6

DN	Частотный выход, Гц	Диапазон значений веса, л/имп	Коэффициент заполнения, %
10, 15	0 - 10000	0,001 - 10	25, 50, 75
20 - 100		0,01 - 100	
125 - 300		0,1 - 100	

Вес импульса для «Выхода 1» и «Выхода 2», при использовании их в качестве импульсных выходов, может быть только **одинаковым**, различный вес импульса для каждого выхода **невозможен**.

Значение веса указывается в паспорте и на этикетке расходомера. Может изменяться без нарушения пломбирования.

2.5.4 Заводская установка значения  $Q_{\text{отсечки}} = 0,5 Q_{\text{мин}}$  для заказанной серии. Значение  $Q_{\text{отсечки}}$  может быть уменьшено при заказе или эксплуатации до  $Q = 0,0005 Q_{\text{макс}}$ .

При  $Q < Q_{\text{отсечки}}$  значение измеренного расхода приравнивается к нулю, нет импульсов на импульсных выходах.

При  $Q > Q_{\text{макс}}$  ( $Q_4$  или  $q_s$ ) расход измеряется, но отсутствуют импульсы на импульсных выходах, объем не накапливается.

### 2.5.5 Дискретный вход управления.

Вход управления обеспечивает режим «Старт - стоп» - включение и выключение дозирования по внешнему сигналу управления от кнопки S1 или электронного ключа. Схема входа - рисунок Е. 2 Приложения Е.

## 2.6 Последовательный интерфейс RS-485

2.6.1 Интерфейс RS-485 позволяет считывать с расходомера текущие, накопленные, калибровочные и конфигурационные данные, производить удаленно его настройку, калибровку с помощью компьютера и программы Flowmag 2.01.01.

2.6.2 Расходомер может работать в сети из нескольких абонентов. Длина линии связи – до 1200 м, скорость обмена – 2400-230400 бит/с. Протокол обмена – Modbus RTU. Описание протокола поставляется по запросу. Заводская настройка скорости обмена данными 19200 кбит/с.

2.6.3 При большой длине линий связи рекомендуется использовать блоки грозозащиты интерфейса RS-485.

## 2.7 Технические характеристики токового выхода

2.7.1 Токовый выход – активный или пассивный, гальванически изолированный, масштабируемый. Токовый выходной сигнал соответствует объемному расходу в прямом или реверсном направлении потока. Параметры токового выхода приведены в таблице 7, подключение – рисунок Д.2 Приложения Д.

Таблица 7

Наименование параметра	Значение
Минимальное значение тока для диапазона 0-20, мА	0
Минимальное значение тока для диапазона 4-20, мА	3,5
Максимальное значение тока, мА	22
Напряжение на токовом выходе без нагрузки, В	24
Максимальное сопротивление нагрузки, Ом	600

2.7.2 Значения выходного тока  $I_{\text{ВЫХ}}$  и значения расхода  $Q$  связаны формулами (1) и (2) для диапазона выходного тока 4–20 мА

$$Q = \frac{1}{16} Q_x \cdot (I_{\text{ВЫХ}} - 4) \quad (1), \quad I_{\text{ВЫХ}} = 16 \cdot \frac{Q}{Q_x} + 4 \quad (2),$$

и, формулами (3) и (4) для диапазона выходного тока 0 – 20 мА

$$Q = \frac{1}{20} Q_x \quad (3), \quad I_{\text{ВЫХ}} = 20 \cdot \frac{Q}{Q_x} \quad (4)$$

- где значение  $Q_x$  (величина расхода при токе 20 мА), может быть установлен любым, отличным от нуля. Заводская установка  $Q_x = Q_4$ , в соответствии с таблицей 4.

Масштабирование токового выхода – изменение значения  $Q_x$  соответствующего выходному току 20 мА, выполняется выбором значения параметра  $Q_x$  (Таблица 16).

## 2.8 Функция определения наличия жидкости

2.8.1 Функции определения наличия жидкости в трубопроводе и загрязнения электродов реализованы на основе встроенного в расходомер кондуктометра.

Величина проводимости при которой начинает диагностироваться отсутствие жидкости в трубопроводе, устанавливается программно при настройке расходомера - параметр «Порог сопротивления жидкости» (Таблица 16).

2.8.2 У расходомеров с отдельной компоновкой при появлении существенных электромагнитных помех возможно нарушение функции определения жидкости в трубопроводе. Вероятность нарушения возрастает с увеличением длины линий связи между ППР и ЭМ.

## 2.9 Применение заземляющего электрода

2.9.1 Заземляющий электрод может использоваться для заземления жидкости, если установка заземляющих колец невозможна, например, в случае измерения агрессивной жидкости или при использовании пластиковых трубопроводов.

2.9.2 Не допускается применять заземляющий электрод при наличии разности потенциалов между измеряемой жидкостью и землей из-за возможной электрохимической коррозии и разрушения электрода.

## 2.10 Математическая обработка сигнала

2.10.1 Расходомеры имеют цифровой демпфер и цифровой фильтр с изменяемой постоянной времени усреднения для сглаживания флуктуаций показаний расходомера.

2.10.2 Демпфер и фильтр могут включаться и настраиваться с клавиатуры расходомера в окне меню «Настройки» (таблица 16) или с помощью компьютера через программу Flowmag.

2.10.3 Диапазон настраиваемых значений постоянной времени – от 1 до 30 с. Диапазон значений коэффициента демпфирования – от 1 до 30 % от величины измеряемого расхода.

## 2.11 Электропитание

2.11.1 Электропитание расходомеров выполнять от стабилизированного источника постоянного тока напряжением 24 В и уровнем пульсаций менее 1% при токе не менее 0,6 А. Цепи питания расходомера защищены плавким предохранителем с «медленной» характеристикой и током срабатывания 0,5 А.

## 2.12 Степени защиты оболочек

2.12.1 Расходомеры могут изготавливаться со степенью защиты по ГОСТ 14254:

- электронный модуль - IP67;
- ППР - IP67, IP68, категория 2.

Степень защиты IP68 возможна только для ППР расходомера. Допускает работу ППР расходомера с погружением на глубину до **5 метров** в течение всего срока службы. Обеспечение степени защиты IP68 возможно только при отдельной компоновке.

2.12.2 Электронный модуль изготавливается со степенью защиты IP67, и должен размещаться в месте эксплуатации, соответствующем степени защиты IP67 по ГОСТ 14254.

## **2.13 Электрическая прочность изоляции**

2.13.1 Изоляция электрических цепей питания 24 В относительно корпуса, цепей импульсного выходного сигнала («Выход 1» и «Выход 2»), выдерживает в течение 1 мин действие испытательного синусоидального напряжения частотой 50 Гц:

- 1000 В при температуре окружающего воздуха  $(20\pm 5)$  °С и относительной влажности от 30 до 80 %;
- 500 В при относительной влажности  $(90\pm 3)$  % и температуре окружающего воздуха  $(25\pm 3)$  °С.

2.13.2 Изоляция электрических цепей частотного/импульсного выходного сигнала («Выход 1» и «Выход 2»), относительно корпуса выдерживает в течение 1 мин действие испытательного синусоидального напряжения частотой 50 Гц:

- 1000 В при температуре окружающего воздуха  $(20\pm 5)$  °С и относительной влажности от 30 до 80 %;
- 500 В при относительной влажности  $(90\pm 3)$  % и температуре окружающего воздуха  $(25\pm 3)$  °С.

2.13.3 Изоляция электрических цепей питания 230 В относительно корпуса в зависимости от условий испытаний выдерживает в течение 1 мин действие испытательного напряжения практически синусоидальной формы частотой от 45 до 65 Гц:

- 1500 В при температуре окружающего воздуха  $(20\pm 5)$  °С и относительной влажности от 30 до 80 %;
- 900 В при относительной влажности  $(90\pm 3)$  % и температуре окружающего воздуха  $(25\pm 3)$  °С.

## **2.14 Электрическое сопротивление изоляции**

2.14.1 Электрическое сопротивление изоляции электрических цепей питания 24 В относительно корпуса, цепей частотного/импульсного выходного сигнала («Выход 1» и «Выход 2»), при испытательном напряжении постоянного тока 100 В не менее:

- 20 МОм при температуре окружающего воздуха  $(20\pm 5)$  °С и относительной влажности от 30 до 80 %;
- 5 МОм при верхнем значении температуры рабочих условий и относительной влажности от 30 до 80 %;
- 1 Мом при верхнем значении относительной влажности рабочих условий и температуре окружающего воздуха  $(35\pm 3)$  °С.

2.14.2 Электрическое сопротивление изоляции электрических цепей частотного/импульсного выходного сигнала («Выход 1» и «Выход 2»), относительно друг друга и корпуса, при испытательном напряжении постоянного тока 100 В не менее:

- 20 МОм при температуре окружающего воздуха  $(20\pm 5)$  °С и относительной влажности от 30 до 80 %;

- 5 МОм при верхнем значении температуры рабочих условий и относительной влажности от 30 до 80 %;

- 1 МОм при верхнем значении относительной влажности рабочих условий и температуре окружающего воздуха  $(35\pm 3)$  °С.

2.14.3 Электрическое сопротивление изоляции электрических цепей питания 230 В относительно корпуса в зависимости от условий испытаний при испытательном напряжении постоянного тока 500 В не должно быть менее:

- 20 МОм при температуре окружающего воздуха  $(20\pm 5)$  °С и относительной влажности от 30 до 80 %;

- 5 Мом при верхнем значении температуры рабочих условий и относительной влажности от 30 до 80 %;

- 1 МОм при верхнем значении относительной влажности рабочих условий и температуре окружающего воздуха  $(35\pm 3)$  °С.

## 2.15 Устойчивость к электромагнитным помехам

2.15.1 Устойчивость расходомеров к электромагнитным помехам и уровни эмитируемых помех представлены в таблице 8.

Таблица 8

НТД	Виды помех	Испытательный уровень, значение помехи	Критерий качества функционирования
IEC 61000-4-2	Электростатические разряды: - контактный разряд; - воздушный разряд	<b>3</b> 6кВ 8кВ	A
ГОСТ IEC 61000-4-4-2016	Наносекундные импульсные помехи; - цепь питания постоянного тока - выходная цепь	<b>3</b> 4кВ 2кВ	A
ГОСТ IEC 61000-4-5-2016	Микросекундные импульсные помехи - в цепи питания постоянного тока (линия – линия [L– N]) - в цепи питания постоянного тока (линия – земля [L– PE]); - в выходные цепи	<b>3</b> 2 кВ 2 кВ 1 кВ	A
ГОСТ Р 51317.4.16-2000	Кондуктивные помехи в полосе частот 0 - 150 кГц: - длительные помехи на частоте 50 Гц; - кратковременные помехи на частоте 50 Гц; - длительные помехи в полосе частот: - от 15 до 150 Гц - от 150 Гц до 1,5 кГц - от 1,5 до 15 кГц - от 15 до 150 кГц	<b>4</b> 30 В 100 В 30 – 3 В 3 В 3 – 30 В 30 В	A
ГОСТ Р 51317.4.6-99	Кондуктивные радиочастотные помехи: - в цепь питания - в выходную цепь	<b>3</b> 10 В 10 В	A

Продолжение таблицы 8

ГОСТ IEC 61000-4 - 29-2016	Устойчивость к провалам, кратковременным прерываниям и изменениям напряжения на входном порте электропитания постоянного тока: - провалы напряжения  - кратковременные прерывания - изменения напряжения	40%/ 0,1с 70%/ 0,3с 0%/ 0,1с 80%/ 10с 120%/10с	A
ГОСТ 30805.22-2013 для класса А	Эмиссия промышленных помех в окружающее пространство на расстоянии 10 м в полосе частот: - от 30 до 230 МГц - от 230 до 1000 МГц	-  40дБ 47дБ	-
ГОСТ IEC 61000-4-8-2013  ГОСТ 50652-94	Магнитное поле промышленной частоты: - длительное магнитное поле - кратковременное магнитное поле - затухающее колебательное магнитное поле	<b>4/4</b>  30 А/м 300 А/м  30 А/м	A
ГОСТ 30804.4.3-2013	Радиочастотные электромагнитные поля в полосе частот: - от 1400 до 2000 МГц - от 800 до 960 МГц	<b>3</b>  10 В/м 10 В/м	A
Расходомеры устойчивы к помехам в соответствии с действующей нормативно-технической документацией на ЭМС, и не излучают помех, мешающих работе аппаратуры и приборов, применяемых совместно с расходомерами.			

2.16 **Габаритные и установочные размеры** расходомеров, вид и масса представлены в приложении А.

2.17 **Монтажные комплекты**, их описание и чертежи представлены в приложении Б.

2.18 **Длины прямолинейных участков трубопровода** до и после расходомера представлены в таблице Г.1 приложения Г.

В таблице приведены **минимально** возможная длина прямолинейных участков. При проектировании и монтаже следует предусматривать **максимально** возможную длину прямолинейных участков с учетом конкретных условий монтажа.

2.19 **Потери давления на ППР** представлены в приложении Ж.

### 3 МЕТРОЛОГИЧЕСКИЕ ХАРАКТЕРИСТИКИ

3.1 Пределы допускаемой относительной погрешности измерения, индикации, хранения и передачи величин объема и объемного расхода расходомером не превышают значений, указанных в таблице 9.

Таблица 9

Наименование	Значение		
Пределы допускаемой относительной погрешности при измерении объемного расхода и объема, % в диапазоне от $Q_2(q_t)$ до $Q_4(q_s)$ в диапазоне от $Q_1(q_i)$ до $Q_2(q_t)$	Для серий		
	3000, 3100, 3200	3100, 3200	3200, 3300
	$\pm 2,0$ $\pm 5,0$	$\pm 1,0$ $\pm 2,6$	$\pm 0,5$ $\pm 1,0$
Пределы допускаемой относительной погрешности при измерении объемного расхода и объема, % в диапазоне от $Q_n(q_n)$ до $Q_4(q_s)$ в диапазоне от $Q_2(q_t)$ до $Q_n(q_n)$ в диапазоне от $Q_1(q_i)$ до $Q_2(q_t)$	Для серии 3300		
	$\pm 0,25$ $\pm 0,5$ $\pm 1,0$		
	<b>Примечание.</b> Все значения пределов относительной допускаемой погрешности расходомеров-счетчиков серии 3xxx не превышают пределов MPE для расходомеров-счетчиков Кл.1 и Кл.2 по ГОСТ EN 1434 и ГОСТ ISO 4064.		

## 4 СОСТАВ ИЗДЕЛИЯ

4.1 Комплектность поставки представлена в таблице 10.

Таблица 10

Наименование	Количество
Расходомер-счетчик электромагнитный ВИРС-М	1
Комплектные кабельные вводы (гермовводы)	PG 7 - 1шт M16 –10 - 2шт
Паспорт «Расходомер-счетчик электромагнитный ВИРС-М»	1
Руководство по эксплуатации «Расходомер-счетчик электромагнитный ВИРС-М»	1
Упаковка	1
Монтажный комплект (по заказу)	1
Источник питания 220/24В (по заказу)	1

### Примечания.

1 Расходомер поставляется в комплектации соответствующей форме заказа (Приложение К).

2 Состав монтажного комплекта:

а) для фланцевого присоединения – ответные фланцы, соответствующие форме заказа, прямолинейные участки трубопровода, болты (шпильки), гайки, прокладки;

б) для резьбового присоединения – штуцеры, накидные гайки, прокладки, Чертежи деталей входящих в монтажный комплект представлены в Приложении Б;

в) для присоединения Tri-Clamp – обойма, ответный фланец («тарелка»), прокладки;

г) для присоединения «молочная муфта» - ответные штуцеры, прокладки, накидные гайки.

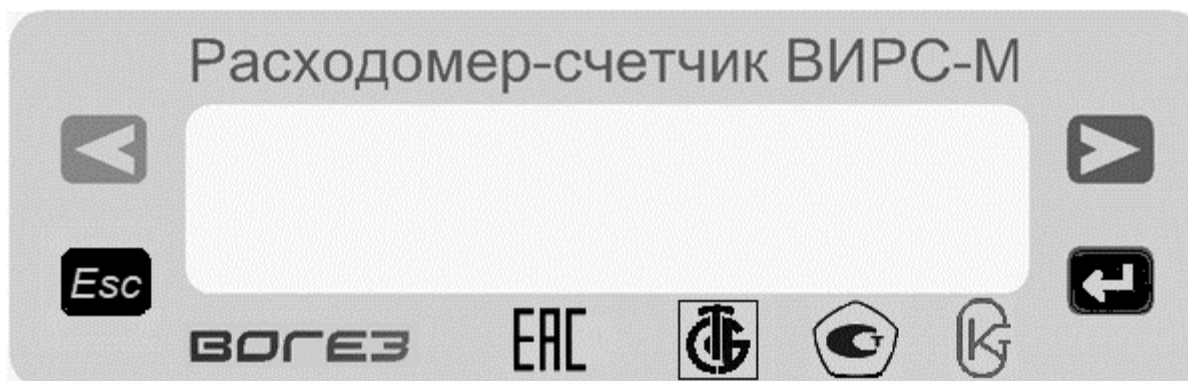
3 Упаковка расходомеров DN 10 – DN 150 выполняется в коробки из гофрокартона по ГОСТ 23170. Расходомеры DN 200 и более - фиксируются на европоддоне упаковочной лентой и покрываются слоями стрейч-пленки – не менее трех слоев.

4 Расходомеры с отдельной компоновкой поставляются с герметичной гибкой вставкой между ЭМ и ППР, длиной соответствующей заказу, но не более 10 м. По заказу может поставляться пластина для крепления ЭМ.

5 Программа Flowmag для работы с расходомером размещена на сайте [www.vogez.by](http://www.vogez.by).

## 5 МАРКИРОВКА И ПЛОМБИРОВАНИЕ

5.1 На лицевой панели ЭМ расходомера указывается:



- наименование типа расходомера и обозначение;
- торговая марка изготовителя;
- обозначение кнопок управления;
- знак Таможенного союза;
- знаки утверждения типа стран, признавших данный тип СИ.

5.2 На табличке ППР расходомера указывается:

DN 50	$Q_3 = 63 \text{ м}^3/\text{ч}$	1,6 МПа
150 °С	C276 ФТ	AISI 304
IP67	№ 23-0123	

- номинальный диаметр расходомера;
- постоянный расход;
- максимально допустимые рабочее давление и температура;
- материал электродов, футеровки, корпуса;
- степень защиты ППР по ГОСТ 14254;
- серийный номер (первые две цифры серийного номера - год изготовления);

Направление потока жидкости указывается на трубной стойке.

Табличка ППР и направление потока могут быть нанесены лазерной гравировкой на корпусе ППР.

5.3 На табличке ЭМ расходомера указывается:

$Q_3 \backslash Q_1 = 250$	1,0 %	Серия 3200
IP67	E2	24 VDC 12 VA

- диапазон измерения расхода;
- погрешность измерения расхода, серия расходомера (п.2.3.1);
- степень защиты оболочек ЭМ по ГОСТ 14254;
- напряжение питания расходомера и потребляемая мощность.

5.4 После калибровки и поверки гарантийной пломбой-наклейкой изготовителя пломбируются винты коммутационной платы расходомера и доступ к переключателю Х6 «Калибровка» (рисунок Д.1 Приложения Д).

Наклейкой поверителя пломбируются свободные винты крепления коммутационной платы расходомера.

5.5 После монтажа наклейкой или навесными пломбами через предусмотренное отверстие (Приложение А) пломбируется крышка корпуса электронного модуля (Приложение А).

## 6 УСТРОЙСТВО И РАБОТА

6.1 Принцип действия расходомера основан на явлении электромагнитной индукции – согласно закона Фарадея при прохождении электропроводящей жидкости через магнитное поле в ней наводится ЭДС пропорциональная средней скорости потока, расстоянию между электродами, и, следовательно, расходу. ЭДС не зависит от температуры, вязкости и электропроводимости жидкости, в пределах технических характеристик расходомера.

Магнитное поле перпендикулярное потоку формируется с помощью двух катушек возбуждения и магнитной системы.

6.2 ЭДС измеряется с помощью двух электродов, расположенных диаметрально в поперечном сечении расходомера, имеющих электрический контакт с измеряемой жидкостью. ЭДС от электродов подается на вход ЭМ, усиливается, обрабатывается, и, преобразуется в выходные сигналы – импульсный, частотный, токовый и цифровой.

6.3 ЭМ расходомера обеспечивает:

- управление возбуждением магнитного поля;
- прием и обработку измерительных сигналов, измерение сопротивления жидкости;
- вычисление объема измеряемой жидкости нарастающим итогом в прямом и реверсном направлении потока, с учетом и без учета направления;
- диагностику расходомера в аварийных и текущих ситуациях;
- измерение времени наработки расходомера;
- дозирование жидкости с помощью устройств управления потоком, с учетом параметров этих устройств.

## 7 ТРЕБОВАНИЯ БЕЗОПАСНОСТИ

7.1 Расходомеры соответствуют классу III по ГОСТ 12.2.007.0-75 и удовлетворяют требованиям безопасности в соответствии с ТР ТС 004/2011, ГОСТ IEC 61010-1-2014, ГОСТ 12.2.091-2012.

7.2 При монтаже и эксплуатации расходомера соблюдать требования НТД представленной в таблице 12.

Таблица 12

Обозначение	Наименование документа (РБ)
ТКП 427 -2012	Электроустановки. Правила по обеспечению безопасности при эксплуатации
ТКП 181 -2009	Правила технической эксплуатации электроустановок потребителей
ТКП 458 -2012	Правила технической эксплуатации теплоустановок и тепловых сетей потребителей
ТКП 459 -2012	Правила техники безопасности при эксплуатации теплоустановок и тепловых сетей потребителей

7.3 Источники опасности при монтаже и эксплуатации:

- электрический ток напряжением 230 В;
  - измеряемая среда под давлением и температуре до 150 °С.
- Безопасность эксплуатации обеспечивается:
- герметичным соединением расходомера с трубопроводом;
  - изоляцией электрических цепей расходомера;
  - надежным креплением расходомера на месте установки;
  - надежным заземлением расходомера.

7.4 Расходомеры должны обслуживаться персоналом, имеющим квалификационную группу не ниже II по работе с электроустановками до 1000 В и прошедшие инструктаж по технике безопасности.

7.5 Заземлять расходомер следует желто-зеленым проводом сечением не менее 2,5 мм<sup>2</sup>. Контур защитного заземления следует проверить на отсутствие постороннего напряжения.

Места заземления расходомера указаны в приложении В.

7.6 Устранение дефектов расходомера, замена, подключение и отключение сигнальных кабелей, следует производить при отключенном электрическом питании и отсутствии давления жидкости в трубопроводе.

7.7 Критерием предельного состояния расходомера является потеря герметичности по сварным соединениям.

## 8 ВЫБОР МЕСТА УСТАНОВКИ, МОНТАЖ

### 8.1 Указания по выбору места установки

8.1.1 Расходомер может устанавливаться на горизонтальном, вертикальном или наклонном участке металлического, пластикового или металлопластикового трубопровода. Возможна установка расходомера в трубопроводы, изготовленные из любых изолирующих материалов.

Объем ППР расходомера в рабочих условиях эксплуатации должен быть заполнен измеряемой жидкостью (рисунок 2).

8.1.2 В месте установки должны отсутствовать магнитные поля промышленной частоты напряженностью более 100 А/м, помехи от преобразователей частоты, коммутационных аппаратов, источников высокого напряжения.

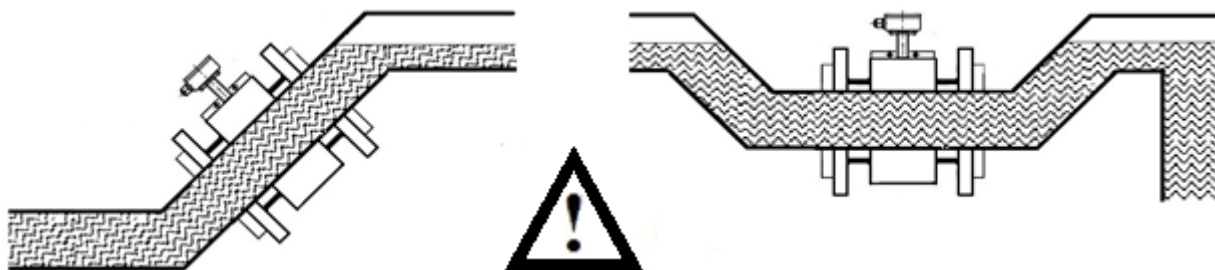


Рисунок 2. Расходомер полностью заполнен измеряемой жидкостью

8.1.3 Не устанавливать расходомеры под запорной арматурой, клапанами и устройствами, нарушение работы которых может привести к попаданию измеряемой жидкости на расходомер.

8.1.4 Отклонение оси электродов от вертикальной линии при монтаже в горизонтальном трубопроводе не более 30° (Рисунок 3).

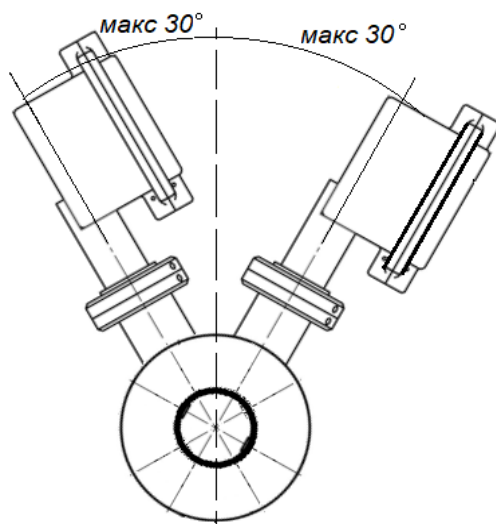


Рисунок 3. Установка в горизонтальных трубопроводах

## 8.2 Указания по монтажу в трубопровод

8.2.1 Не поднимать расходомеры за корпус электронного модуля!

Для перемещения расходомеров больших диаметров ( $\geq DN 200$ ) использовать тканевые стропы и комплектные рым-болты.

При выполнении на трубопроводе сварочных и монтажных работ:

- соблюдать требования ГОСТ 16037-80 «Соединения сварные стальных трубопроводов»;
- использовать монтажный узел производства «Вогезэнерго»;
- соблюдать прямолинейные участки (Приложение Б);
- устанавливать расходомер после выполнения сварочных работ;
- исключить протекание сварочного тока через расходомер;
- исключить образование на внутренней поверхности прямых участков заусенцев, наплывов, капель металла;
- соблюдать соосность прямых участков трубопровода с расходомером (отклонение не более 4 % от DN расходомера);
- соблюдать соответствие внутреннего диаметра прямых участков DN расходомера (отклонение не более 4 % от DN);
- соблюдать параллельность монтажных фланцев с ППР (отклонение от параллельности не более 0,5 мм);
- направление потока жидкости должно совпадать с указанным на ППР расходомера;
- использовать комплектные паронитовые прокладки;
- прокладки установленные между фланцами трубопровода и ППР не должны выступать внутрь трубопровода!

8.2.2 При затяжке болтовых соединений для фланцевого и межфланцевого присоединения пользоваться схемой, представленной на рисунке 4. Усилия затяжки болтов приведены в Таблице 13.

Затяжку выполнять в соответствии со схемой динамометрическим ключом в несколько проходов, постепенно увеличивая усилие до значения, приведенного в таблице 13.

Таблица 13. Моменты затяжки болтовых соединений

<b>DN</b>	15	20	25	32	40	50	65	80	100	125	150	200	250	300
<b>Nm</b>	15	15	20	25	35	35	40	50	60	70	80	100	120	150

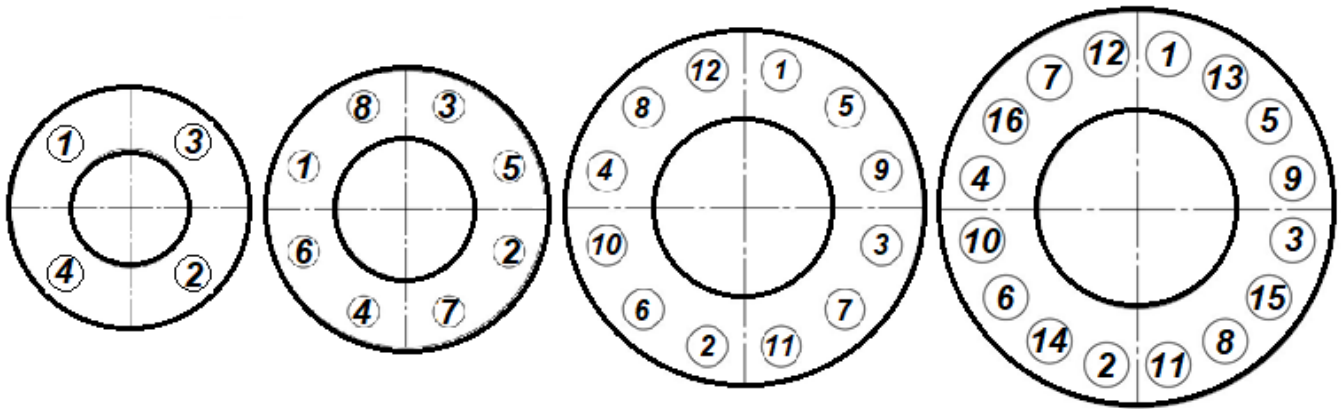


Рисунок 4. Схема затяжки болтовых соединений расходомера

### 8.3 Снижение влияния твердых включений

8.3.1 В конструкции расходомера приняты меры, уменьшающие образование отложений в ППР. Но следует учитывать возможность образования отложений, в случаях:

- малых скоростей потока (менее 0,5 м/с);
- наличия в жидкости включений, способных образовывать взвеси (суспензии веществ, иловые отложения в воде и т.п.);
- использования расходомеров на воде имеющей карбонатную жесткость (образование отложений карбонатов).

8.3.2 Для снижения вероятности образования отложений:

- а) обеспечить скорость жидкости при измерении более 0,5 м/с;
- б) предусматривать установку отстойников, фильтров, систем омагничивания воды и т.п., с учетом необходимых прямолинейных участков перед расходомером (Приложение Г);
- в) предусматривать возможность демонтажа расходомера для очистки.

8.3.3 Для измерения абразивных суспензий, рекомендуется использовать расходомеры с полиуретановой футеровкой. Устанавливать расходомер при этом предпочтительно на вертикальном участке трубопровода, это уменьшит неравномерность износа футеровки.

### 8.4 Особенности измерения молочных продуктов

8.4.1 При применении расходомера для измерения количества молочных продуктов учитывать возможность образования пены в трубопроводе. Для исключения появления дополнительной погрешности следует принимать меры препятствующие образованию пены.

## 8.4 Требования к электромонтажу

8.4.1 Кабели прокладывать в стальных или пластиковых трубах (металлорукавах, коробах) для защиты от механических повреждений. Допускается прокладывать в одном коробе (трубе, рукаве) или объединять в одном кабеле сигнальные и питающие линии. Для фиксации металлорукава на корпусе ЭМ применять гермовводы с фиксацией металлорукава или муфты MAG16.

**Не допускается** прокладка кабелей расходомера в одном коробе, трубе, или рядом со сторонними силовыми кабелями!

**Не допускается** крепить кабели к трубопроводам!

8.4.2 Для доступа к клеммным разъемам у расходомера с прямоугольным корпусом ЭМ - отвернуть винты крепления передней панели корпуса (Рисунок А.1 Приложения А). Аккуратно отделить панель и, закрепить ее на время монтажа нижними винтами в верхних отверстиях корпуса.

Кабели линий связи расходомера пропустить через гермовводы, зачистить и подключить к соответствующим клеммным разъемам на коммутационной плате (Приложение Д). Рекомендуются использовать кабельные наконечники, соответствующие сечению жил кабеля.

Кабели зафиксировать фиксирующими гайками гермовводов. В неиспользуемые гермовводы установить заглушки.

Допустимый наружный диаметр кабелей подключения в зависимости от типа комплектных гермовводов.

Тип гермоввода	Диаметр кабелей, мм
М 16 - 10 металл	5 - 10
М 20 - 12 металл	6 - 12
ВК - М20-16-МР20	8 - 16

Установить переднюю панель на место, аккуратно завернуть все винты (6шт) и затянуть их. Степень защиты оболочки расходомера в значительной степени зависит от тщательности электромонтажа и равномерности примыкания панели к корпусу.

8.4.3 Линию питания расходомера прокладывать медным кабелем сечением не менее 0,5 мм<sup>2</sup> при длине кабеля не более 250 м. При большей длине применять кабель большего сечения.

Допускается применение шнура ШВВП, провода марки ПВС и аналогичных с учетом условий эксплуатации.

Линии связи дискретных выходов прокладывать экранированным кабелем сечением не менее  $0,35 \text{ мм}^2$  при длине до 250 м. Для двух выходов допускается использовать общий 4-х жильный кабель. Могут применяться кабели марок КММ, МКЭШ, КСПВГ или аналогичные с учетом условий эксплуатации.

Линию связи токового выхода прокладывать экранированным кабелем сечением не менее  $0,35 \text{ мм}^2$ . При удаленном приемнике токового сигнала учитывать суммарное сопротивление приемника и кабельной линии.

Линии связи интерфейса RS-485 прокладывать кабелем «витая пара», марка кабеля КСВППэ-5е 2х2х0,5 или аналогичная.

8.4.4 Монтажные фланцы соединить с корпусом расходомера желто-зеленым медным проводом сечением не менее  $2,5 \text{ мм}^2$ , входящим в комплект поставки, и заземлить (рисунки В.1, В.2 приложения В). Таким образом уравниваются электрические потенциалы до и после расходомера, без чего невозможна его корректная работа.

Уравнивание потенциалов цельносварных расходомеров обеспечивается их конструкцией.

8.4.5 Для заземления расходомера рекомендуется применять отдельный контур заземления. При использовании существующего контура заземления предварительно проверить его на отсутствие постороннего напряжения. Не допускается заземлять расходомер на существующие устройства молниезащиты!

8.4.6 При наличии катодной защиты на трубопроводе сечение заземляющих проводников расходомера должно соответствовать току катодной защиты. Заземлять расходомер в этом случае **не допускается**, комплектными заземляющими проводниками только уравниваются потенциалы расходомера!

8.4.7 При отдельной компоновке устанавливать ЭМ в шкафу (в щите, на стене). Расходомер с отдельной компоновкой более чувствителен к внешним помехам. Помехоустойчивость снижается с увеличением длины линий связи.

Следует принимать меры для снижения влияния помех на показания - отнесение кабелей от источников помех, подбор места заземления экранов, дополнительное экранирование сигнальных

кабелей. Экраны кабелей расходомера, в общем случае, подключать к клемме заземления или клемме общего провода.

При выявлении влияния помех на показания проверить состояние контура заземления и надежность подключения клемм заземления расходомера к контуру заземления.

8.4.8 Назначение контактов клеммных разъемов расходомера приведено на рисунке Д.1 приложения Д.

8.4.9 Цепь питания постоянным током защищена от ошибочных подключений. Импульсный и программируемый выходы защищены от кратковременной перегрузки по напряжению и току.

8.4.10 В расходомере с компактной компоновкой корпус ЭМ может быть повернут на любой угол для удобства работы с расходомером. Для этого следует ослабить прижимные болты М 6 на трубной стойке, используя шестигранный ключ. Повернуть корпус ЭМ в нужное положение и затянуть болты.

При необходимости выполнить калибровку «нуля» (п.12.5).

8.4.11 Расположение кабелей должно исключать стекание по ним воды в кабельные вводы. Для этого рекомендуется формировать «петли» из кабеля диаметром 150 - 200 мм перед кабельным вводом.

8.4.12 Для защиты расходомера от разрядов молнии следует дополнительно выполнять молниезащиту в соответствии с СН 3.02. -2020 (РБ) или СО 153-34.61.122-2003 (РФ).

## **9 ПОВЕРКА**

9.1 Поверка расходомера осуществляется по МРБ МП.2619 - 2016 «Расходомеры-счетчики электромагнитные ВИРС-М. Методика поверки» в редакции изменения № 4.

Методика поверки поставляется отдельно.

9.2 Межповерочный интервал - не более 48 месяцев на территории РБ и РФ.

## 11 ОБЕСПЕЧЕНИЕ СТЕПЕНИ ЗАЩИТЫ ОБОЛОЧЕК (IP)

11.1 Конструкция ППР расходомера, применяемые корпуса и кабельные вводы обеспечивают заявленную степень защиты оболочек (IP65, IP67, IP68).

11.2 Для соответствия степени защиты при монтаже следить за надежной затяжкой накладных гаек гофротрубы, защищающей кабеля и ППР расходомера (при ее наличии).

Корпус электронного модуля размещать в местах, исключающих его длительное затопление (таблица 14).

11.3 Расходомеры выдерживают погружение в воду (затопление водой) в соответствии с ГОСТ 14254-2015:

Таблица 14

Код IP	Компоновка	Глубина погружения	Время погружения
67	Компактная	1 м	30 мин
68	Раздельная	ППР – 5 м	Не ограничено
		ЭМ – 1 м	30 мин

11.4 Расходомеры со степенью защиты IP68 могут поставляться с кабелем КММ 4 x 0,35 мм<sup>2</sup> подключенным к расходомеру, и, герметизированном производителем. Расходомеры не должны вскрываться при монтаже и эксплуатации. Длина кабеля указывается при заказе.

Цветовое обозначение выводов кабеля:

Основной цвет	Допускаемый цвет	Назначение выводов
Красный	Коричневый	+ (плюс) 24 В
Белый	Бесцветный	– (минус) 24 В
Желтый	Синий	плюс импульсного выхода
Зеленый	Зеленый	минус импульсного выхода

11.5 Расходомеры со степенями защиты IP67, IP68 при выпуске из производства испытываются на соответствие параметрам, указанным в таблице 14. Проникновение в расходомер воды при эксплуатации и выход его из строя вследствие проникновения воды, свидетельствует о нарушении одного из этих ограничений при монтаже прибора. Гарантия производителя при этом прекращает действие.

## 12 ОПИСАНИЕ МЕНЮ

### 12.1 Общая информация

12.1.1 Меню расходомера состоит из двух уровней (рисунок 5). Первый уровень содержит одно информационное окно, появляющееся при включении расходомера, после прохождения теста, и отображает тип, заводской номер и версию ПО.

Второй уровень содержит пять информационных окон меню и управляется кнопками ◀ ▶, «Esc», «↵» на лицевой панели.

Переход между окнами осуществляется кнопками ◀ или ▶.

Все окна меню имеют подменю, вход в которые выполняется кнопкой «↵», просмотр подменю - нажатиями кнопок ◀ и ▶, возврат - кнопкой «Esc». Нажатие кнопки «Esc» возвращает индикацию из любой точки подменю в ближайшее окно меню.

При изменении настроечных параметров нажатие на кнопку «Esc» записывает измененный параметр в память расходомера.

12.1.2 Пункты меню представлены в п. 12.1-12.6, и соответствуют меню программы настройки расходомеров FlowMag вер 2.01.01. Содержание программы представлено в описании программы поставляемой по запросу.

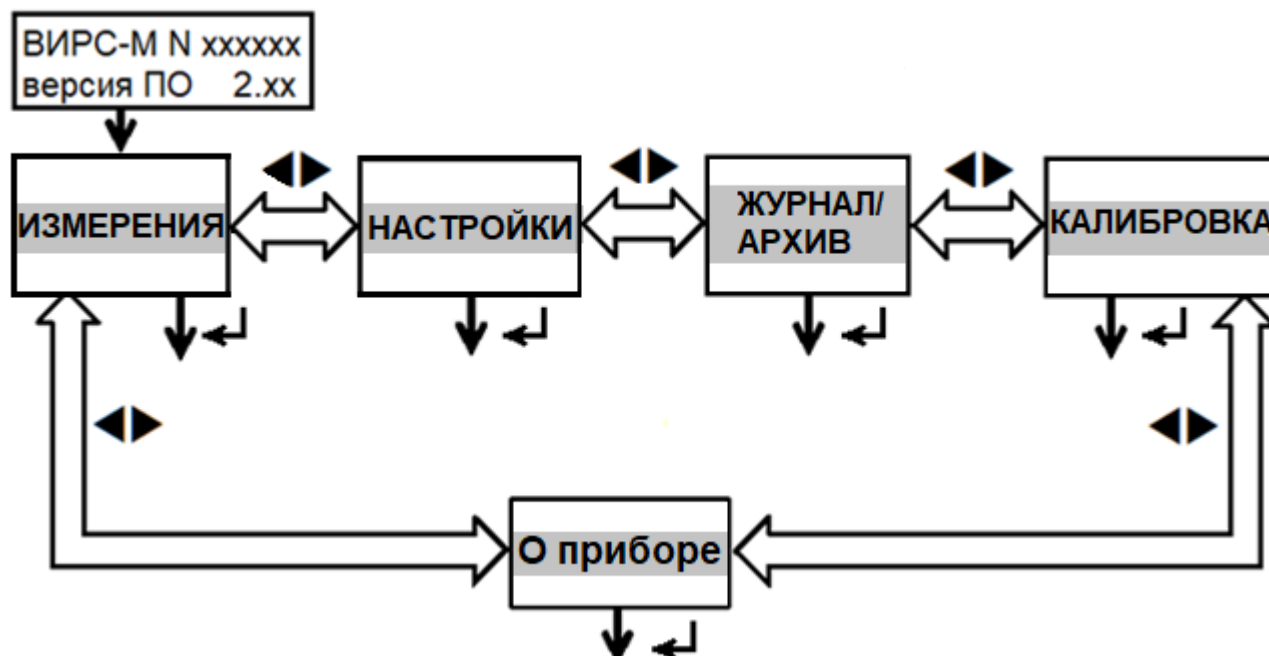


Рисунок 5. Структура меню расходомера.

12.1.3 Изменение заводского номера и калибровки расходомера возможно только в положении «Вкл» переключателя Х6 «Калибровка» (поз.1 рис. Д.1 Приложения Д). Это потребует нарушения пломбы-наклейки производителя.

## 12.2 Меню «ИЗМЕРЕНИЯ»

12.2.1 В меню индицируются значения измеренных параметров из таблицы 15 при отсутствии ошибок измерения. Величина расхода - с учетом ограничений по максимальному и минимальному расходу.

Таблица 15

◀ О ПРИБОРЕ ◀ <b>ИЗМЕРЕНИЯ</b> ▶ НАСТРОЙКИ ▶	
⏪	
⏪ <b>Расход, Q</b> ⏪	
– 12, 345 м³/ч (гл/ч, л/ч, л/мин, л/с, кг/ч, т/ч) ▶	
при обратном потоке перед величиной расхода появляется знак « – »	
◀ Скорость потока	<b>Esc</b>
– 1,230 м/с ▶	
<b>Объемы</b> ⏪	
◀ V прямое направление ▶	
◀ V обратное направление ▶	
◀ V суммарный ▶	<b>Esc</b>
<b>Время наработки (ч, с)</b> ⏪	
◀ Время прямом направлении ▶	
◀ Время обратном направлении ▶	
◀ Время во включенном состоянии ▶	<b>Esc</b>
<b>Дозатор</b> ⏪	
◀Объем дозы. Выкл. (мЗ, мл, л, дал) ▶	
◀ Время дозирования. Выкл. , с ▶	<b>Esc</b>
▶ <b>Сопротивление жидкости, кОм</b> ▶	

12.2.2 При появлении некритичных ошибок (не приводящих к нарушению измерения расхода, Таблица 17) - измеренный расход индицируется, в окне индикации расхода, в правом нижнем углу, появится знак «!».

При появлении критичных ошибок (приводящих к потере результатов измерения расхода) измеренный расход индицируется равным нулю, в правом нижнем углу появится знак «!», а в подменю «Ошибки» в окне «Журналы/архивы» индицируются зафиксированные ошибки.

12.2.3 Описание функции «Дозатор» приведено в п.12.8.

## 12.3 Меню «НАСТРОЙКИ»

12.3.1 В меню доступны для просмотра и изменения кнопками или с помощью компьютера параметры конфигурации.

Таблица 16

◀ ИЗМЕРЕНИЯ ◀ НАСТРОЙКИ ▶ ЖУРНАЛ/АРХИВ ▶			
<b>▶ Технологические настройки ◀</b>			
◀▶	Время фильтрации	Постоянная фильтра, от 1 до 30 с	
	Демпфирование	К демпфирования, от 1 до 99 %	
	Единицы индикации расхода	м <sup>3</sup> /ч, л/ч, л/мин, л/с, гл/ч, кг/ч – значения для всего меню	
	Единицы индикации объема (сумматоров)	м <sup>3</sup> , мл, л, дал, т, кг	<b>Esc</b>
	Порог сопротивления жидкости	100,00 кОм	<b>Esc</b>
	Настройка Qотсечки	м <sup>3</sup> /ч	<b>Esc</b>
◀▶	Плотность жидкости	0,0000 кг/л, т/м <sup>3</sup>	◀
	Изменение плотности кнопками ◀▶ и ◀		<b>Esc</b>
<b>Системные настройки ◀</b>			
◀▶	Сетевой адрес	Адрес в сети MODBUS от 1 до 254	
	Скорость обмена	Скорость обмена данными в сети Modbus, 2400 – 230400 кбит/с	
	Адресованные запросы	Количество принятых запросов	
	Адрес запроса не совпал	Принятые запросы с несовпадающим сетевым адресом	
	Ошибки CRC	Пакет данных не расшифрован	<b>Esc</b>
	Дата/время	Зарезервировано	
<b>Периферийные настройки ◀</b>			
◀▶	Дискретный выход 1 Дискретный выход 2	Выходы могут быть запрограммированы на любую из нижеперечисленных функций: – Импульсы, Kзаполнения 25 %; – Импульсы, Kзаполнения 50 %; – Импульсы, Kзаполнения 75 %; – Ключ открыт; – Ключ закрыт; – Реверс, ключ открыт; – Реверс, ключ закрыт; – Дозатор, управление;	

### Продолжение таблицы 16

◀▶		– Реле протока, ключ открыт; – Реле протока, ключ закрыт.	Esc
	Вход 1	Запрограммирован на управление дозатором в режиме «Пуск – Стоп»	
	Токовый выход	Q <sub>x</sub> соответствующий 20 мА. Запрещена установка Q <sub>x</sub> < Q <sub>min</sub> . Учитывать единицы Q <sub>x</sub> установленные пользователем	
	Общий вес импульса	Вес выходного импульса (в л/имп)	Esc
<b>Реле протока</b> ⏪			
◀▶	Реле протока - включение/выключение. Установка Q <sub>включения</sub> , Q <sub>выключения</sub> в единицах, установленных пользователем. Время удержания выхода в логическом состоянии (время переключения), с		Esc  1 – 30
<b>Сервисные настройки</b> ⏪			
◀▶	Эмуляция расхода 0,000 м <sup>3</sup> /ч		Esc
◀▶	Пароль		⏪
◀▶	0000 (Замена пароля кнопками ◀▶ и ⏪)		Esc

## 12.4 Меню «ЖУРНАЛ/АРХИВ»

12.4.1 В меню выводятся критичные и некритичные ошибки измерения. **Индицируются только диагностированные ошибки!**

При появлении критичных ошибок - измерение и индикация расхода прекращается, при появлении некритичных - измерение и индикация продолжается. При отсутствии ошибок выводится сообщение «Ошибок нет».

Таблица 17

◀ НАСТРОЙКИ ◀ ЖУРНАЛ/АРХИВ ▶ КАЛИБРОВКА ▶		
⏏		
◀ Ошибка ▶	Описание ошибки	Критичность
Нет заземления	Расходомер фиксирует обрыв цепи заземления	+
$Q > Q_{\text{макс}}$ , $Q < Q_{\text{мин}}$	Измеренный расход больше $1,1Q_{\text{макс}}$ или меньше $Q_{\text{мин}}$	-
Реверс	Обратное направление потока	-
Поляризация	Появляется при поляризации электродов более допустимой	+
Ошибка CRC калибровки ППР	Несовпадение контрольной суммы коэффициентов калибровки ППР	+
Ошибка CRC пользовательских данных	Несовпадение контрольной суммы пользовательских данных	-
Ошибка CRC калибровки ЭМ	Несовпадение контрольной суммы коэффициентов калибровки ЭМ	-
Ошибка CRC накопленных данных	Несовпадение контрольной суммы накопленных данных.	-
Ошибка CRC встроенного ПО	Несовпадение контрольной суммы встроенного ПО	+
Насыщение канала измерения расхода	Перегрузка канала измерения расхода по амплитуде входного сигнала	+
Проводимость среды низкая	Появляется при низкой электропроводимости среды или загрязнении электродов	+
Ток возбуждения ниже нормы	При величине тока возбуждения ниже нормативной	+
Ошибка ЖКИ	Ошибка в обмене данными между индикатором и контроллером расходомера	-
Высокий НЧ шум	Фиксация низкочастотного шума в трубопроводе	-

## 12.5 Меню «КАЛИБРОВКА»

12.5.1 В меню доступны для просмотра и изменения с клавиатуры или с помощью компьютера коэффициент коррекции «нуля» и калибровочные коэффициенты расходомера.

Таблица 18

◀ <b>ЖУРНАЛ/АРХИВ</b> ◀ <b>КАЛИБРОВКА</b> ▶ <b>О ПРИБОРЕ</b> ▶ ⏪
◀ <b>Коэффициент Км</b> ▶ Общий корректирующий множитель для ППР (коэффициент масштабирования), корректируемый ▶
◀ <b>Калибровка нуля</b> ▶ Точка коррекции нуля расходомера (в м <sup>3</sup> /ч), корректируемая
◀ <b>Точки калибровки К1 – К5</b> ▶ Точки калибровки характеристики расходомера в процентах от диапазона расходов Q <sub>max</sub> – Q <sub>min</sub> , корректируемые
◀ <b>Калибровочные коэффициенты</b> ▶ <b>К1 – К5 прямое направление, К1 – К5 реверсное направление</b> Калибровочные коэффициенты в точках калибровки для прямого и реверсного потока, корректируемые

## 12.6 Меню «О ПРИБОРЕ».

12.6.1 В меню «О приборе» доступны для просмотра параметры, приведенные в таблице 19.




Таблица 19

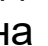


◀ <b>КАЛИБРОВКА</b> ◀ <b>О ПРИБОРЕ</b> ▶ <b>ИЗМЕРЕНИЯ</b> ▶ ⏪
◀ <b>№ ППР</b> ▶ Заводской номер ППР расходомера
◀ <b>№ ЭМ</b> ▶ Заводской номер электронного модуля
◀ <b>CRC</b> ▶ Контрольная сумма калибровочных параметров
◀ <b>Версия ПО 2.01.01</b> ▶ Установленная версия программного обеспечения
◀ <b>DN ППР</b> ▶
◀ <b>Q1</b> (минимальный расход) 0,1000 м <sup>3</sup> /ч ▶
◀ <b>Q4</b> (максимальный расход) 50,0000 м <sup>3</sup> /ч ▶

12.6.2 Контрольная сумма калибровочных параметров и номер установленной версии программного обеспечения сохраняется в памяти расходомера при программировании у производителя.

## 12.7 Изменение параметров с клавиатуры

12.7.1 В расходомере предусмотрена возможность изменения с клавиатуры технологических, системных, периферийных и калибровочных параметров (таблицы 16 и 18).


12.7.2 Для изменения параметра следует войти в окно параметра и нажать кнопку «» - при этом подсветится курсором единица измерения, назначение параметра или крайний правый разряд числового значения параметра. Нажатием кнопок   можно изменить размерность единицы измерения, назначение параметра или число в разряде численного значения.


Повторным нажатием на «», для числового значения параметра, курсор переводится на следующий разряд числового значения и изменяется кнопками  . Сохранение измененного параметра (числа) в память выполняется нажатием кнопки «**Esc**». Повторное нажатие «**Esc**» приводит к перемещению по меню на один шаг назад.

12.7.3 Изменение параметров калибровки возможно только в положении переключателя «Калибровка» - «Вкл».

## 12.8 Описание функции дозирования

12.8.1 Принцип работы дозатора основан на измерении объёма прошедшей через расходомер жидкости с момента подачи команды «Старт», до подачи команды «Стоп». Одновременно с накоплением объёма отсчитывается время в секундах, от начала команды «Старт» до начала команды «Стоп». Путь в меню:

«Измерения» → «Дозатор» → «Объём дозы. Выкл.» → «».


12.8.2 Команды «Старт» и «Стоп» могут быть поданы с клавиатуры из меню «Измерения», нажатием кнопки «», или с внешнего органа управления (например, кнопки S1 Приложения Е), подключенной к клемме дискретного входа.

Допускается использовать напряжение +24 В от источника питания расходомера с соблюдением полярности. Расходомер считает командой появление напряжения на время не менее 1 - 2 с на этом входе. Для принятия следующей команды напряжение должно быть снято (кнопка S1 разомкнута).

Команда «Стоп» подаётся аналогично команде «Старт» с учетом времени удержания напряжения (1 - 2 с).

12.8.3 После подачи команды «Старт» индикация изменится на **«Объём дозы. Вкл.»** Показания накопленного объёма во второй строке индикатора начнут увеличиваться.

Если при управлении дозатором требуется одновременное наблюдение за другими параметрами потока, например, мгновенным расходом, то следует использовать внешнюю кнопку.




12.8.4 Накопление дозы останавливается повторным нажатием на кнопку «» в меню «Измерения» или внешнюю кнопку в любом месте меню расходомера:

**«Измерения» → «Дозатор, сигнализатор» → «Объём дозы. Вкл.» → «».**

При этом надпись изменится на **«Объём дозы. Выкл.»** Индикация накопленного объёма во второй строке индикатора перестанет увеличиваться и сохранится до следующего старта.

По результатам следующего старта показания предыдущего накопленного объёма обнулятся.

12.8.5 Для разрешения отображения состояния дозатора на любом из двух программируемых выходах расходомера: «Стоп» ключ дискретного выхода 1 или 2 закрыт, «Старт» – ключ дискретного выхода 1 или 2 открыт. Разрешение настраивается в меню «Настройки»:

**«Настройки» → «Настройки периферийные» → «Дискретный выход 1 или 2» → «»**, слева внизу замигает курсор, затем нажатием кнопок  или  выбрать назначение выхода - **«Дозатор, управл» → «Esc».**

12.8.5.1 Нагрузочные параметры выходного ключа «Выхода 1 или 2» указаны в Приложении Е рисунок Е.1. Для увеличения нагрузочной способности следует применять дополнительное твёрдотельное или электромагнитное реле К 1 (рисунок Е.1).

12.8.6 Для увеличения быстродействия дозатора установить в меню минимальное время фильтрации 1 с. В меню демпфера задать величину 1,000x100%, демпфер при этом отключится.

12.8.7 Объем дозы и время накопления дозы наблюдаются в меню **«Измерения» → «Дозатор» → «Время дозир. Вкл.»** или **«Время дозир. Выкл.»**.

12.8.8 Объем и время дозирования можно прочитать по интерфейсу RS-485, отправив соответствующий запрос расходомеру в соответствии с описанием протокола обмена.

## **13 УТИЛИЗАЦИЯ**

13.1 Расходомеры утилизируются после принятия решения о невозможности или нецелесообразности их ремонта или недопустимости их дальнейшей эксплуатации.

13.2 Персонал, проводящий утилизацию, должен иметь необходимую квалификацию, пройти соответствующее обучение и соблюдать все требования безопасности труда.

13.3 Узлы и элементы расходомеров при утилизации должны быть сгруппированы по видам материалов (углеродистая сталь, нержавеющая сталь, цветные металлы, резина, фторопласт другие полимеры и т.д.) в зависимости от действующих на них правил утилизации.

13.4 Утилизация черных металлов - по ГОСТ 2787, цветных металлов и сплавов - по ГОСТ 1639, резиновых и пластмассовых комплектующих - по ГОСТ 30774.

## **14 ТРАНСПОРТИРОВАНИЕ И ХРАНЕНИЕ**

14.1 При транспортировании и погрузочно - разгрузочных работах не допускаются повреждения заводской упаковки, удары с пиковым ускорением более  $98 \text{ м/с}^2$ , вибрация с частотой 10 - 150 Гц и амплитудой более 0,35 мм.

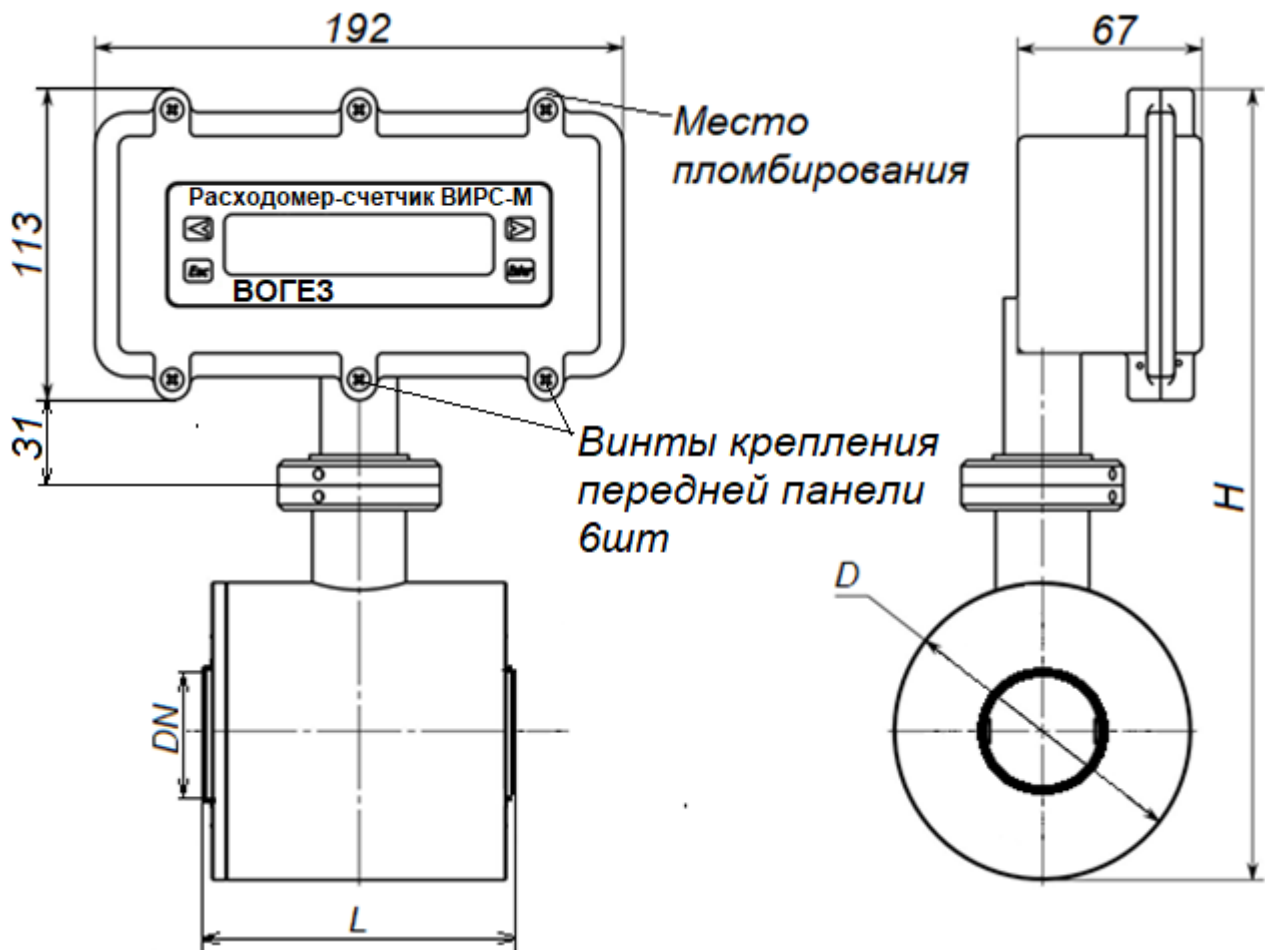
Не допускается прямое попадание влаги на упаковку.

14.2 При транспортировании в закрытых отсеках всех видов транспорта в заводской упаковке расходомеры выдерживают:

- температуру окружающей среды - от минус 50 °С до плюс 50 °С;
- относительную влажность при температуре 35 °С - до  $95 \pm 3 \%$ .

14.3 Хранить расходомеры следует в заводской упаковке в помещении с условиями, соответствующими группе 3 по условиям хранения в соответствии с ГОСТ 15150. В помещении не должно быть агрессивных паров и газов, разрушающих металлы и изоляцию.

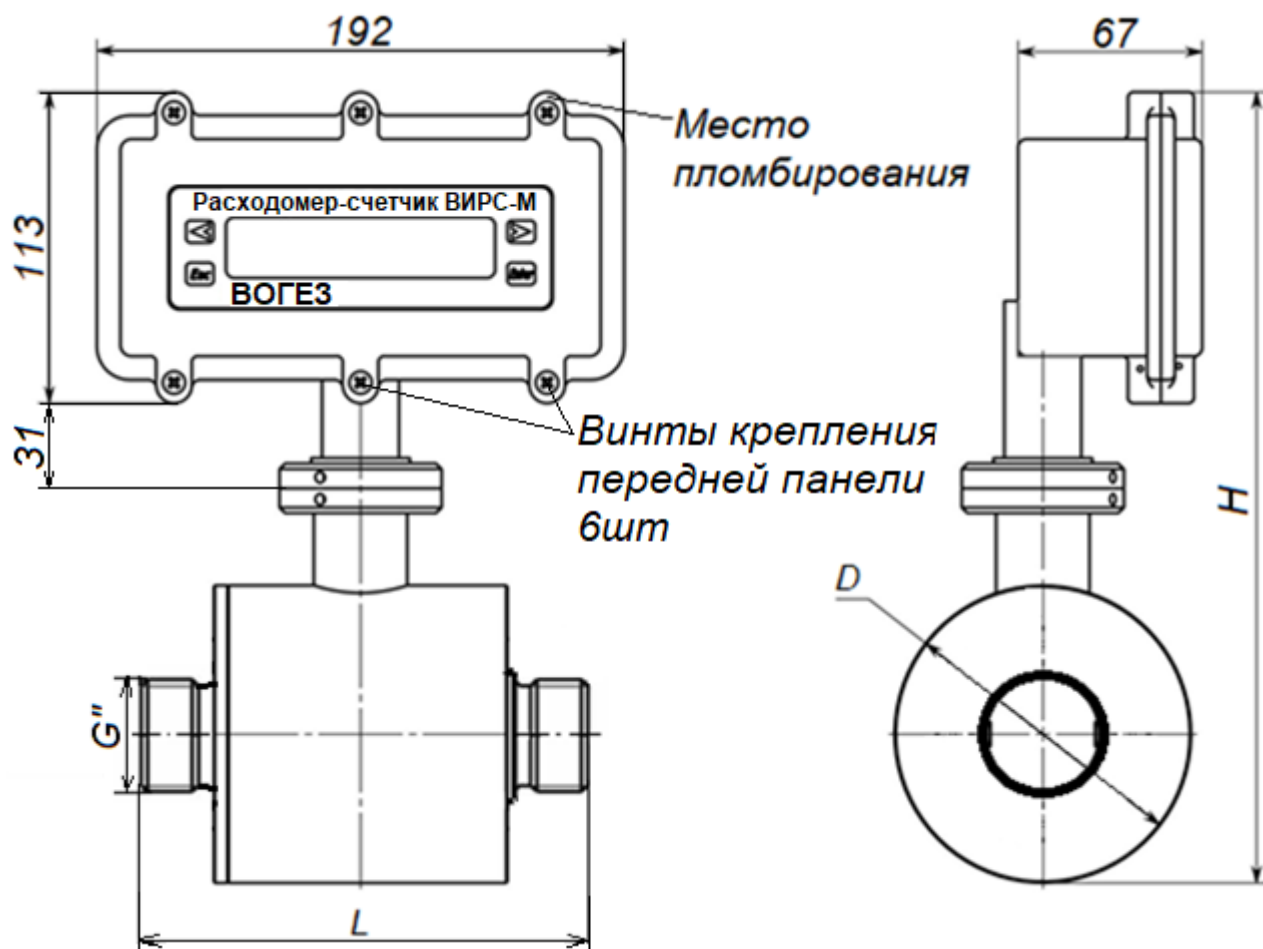
**ПРИЛОЖЕНИЕ А. Габаритные, присоединительные и установочные размеры расходомеров**



DN	L, мм	D, мм	H, мм	Масса, кг
10	88	60	258	1,5
15	95	75	270	2,0
20	95	75	270	2,0
25	100	75	270	2,0
32	125	89	285	3,2
40	110	99	295	3,6
50	110	108	305	3,9
65	175	130	330	4,5
80	185	140	338	5,4
100	200	160	360	5,9

**Рисунок А.1** Габаритные и установочные и присоединительные размеры, масса расходомеров с межфланцевым присоединением (сэндвич) в компактной компоновке

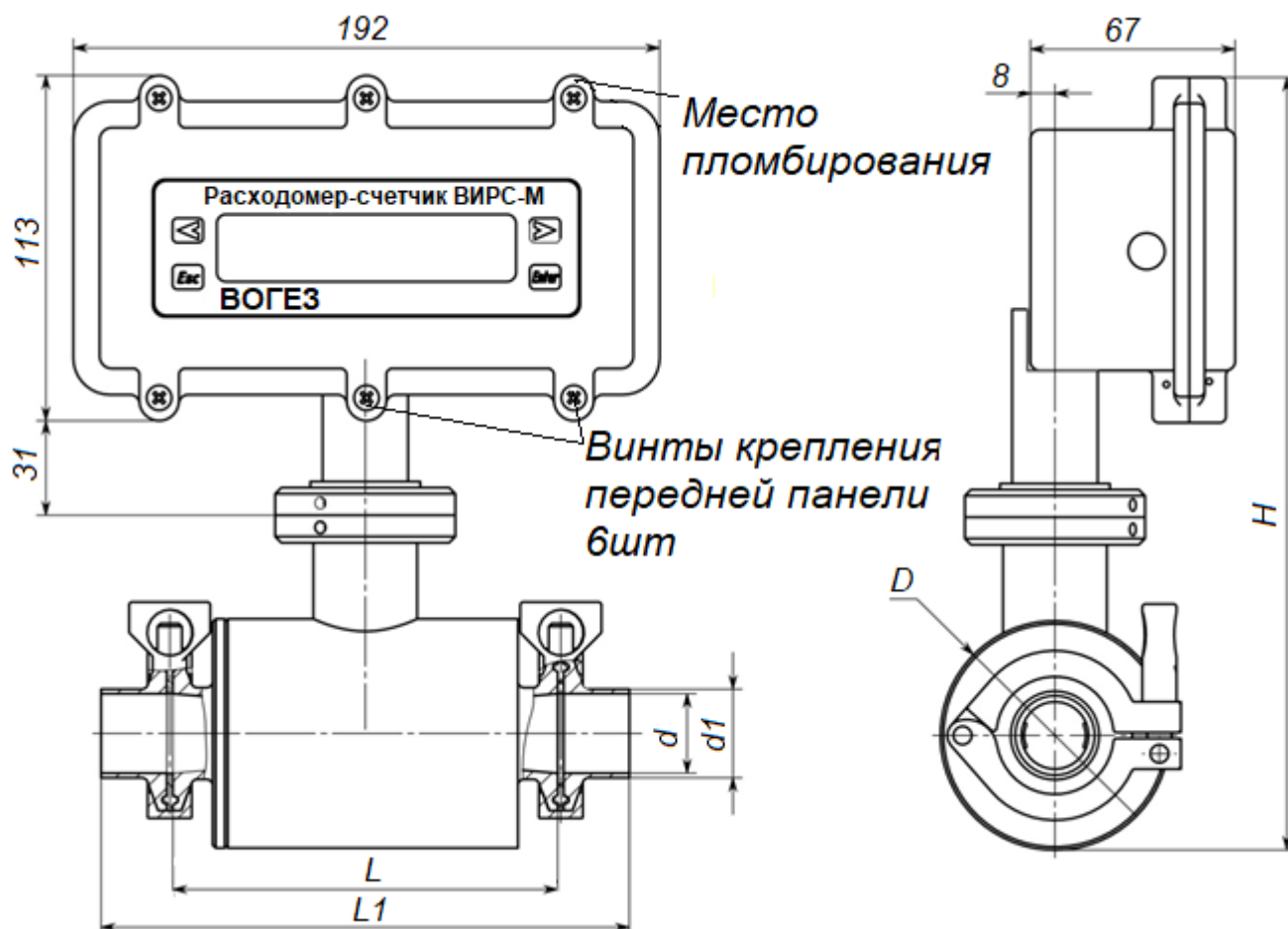
## ПРОДОЛЖЕНИЕ ПРИЛОЖЕНИЯ А



DN	G"	L, мм	H, мм	D1	D, мм	Масса, кг
10	3/4"	120	258	3/4"	60	1,6
15	3/4"	130	270	3/4"	75	2,1
20	1"	130	270	1"	75	2,1
25	1 1/4"	150	270	1 1/4"	75	2,1
32	1 1/2"	180	285	1 1/2"	89	3,4
40	2"	160	295	2"	100	4,2

**Рисунок А.3** Габаритные, установочные и присоединительные размеры, масса расходомеров с резьбовым присоединением в компактной компоновке

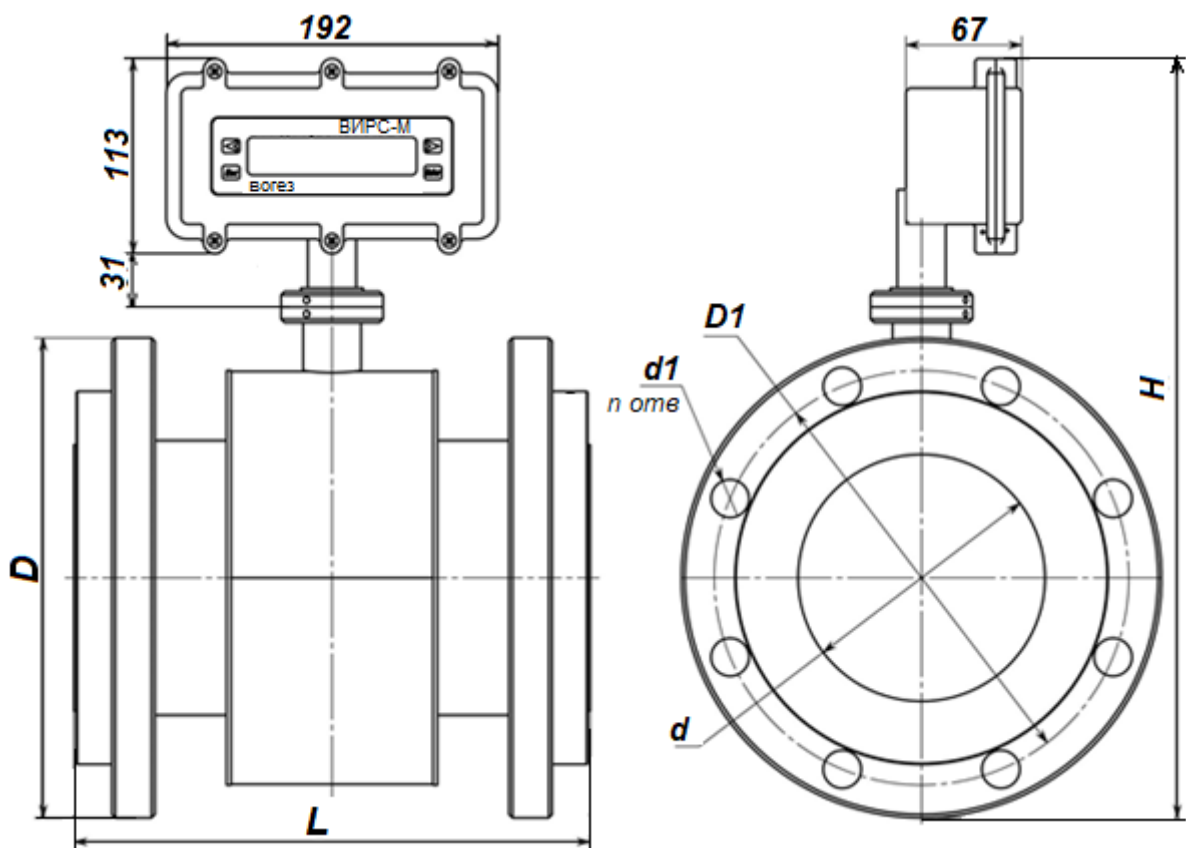
## ПРОДОЛЖЕНИЕ ПРИЛОЖЕНИЯ А



DN, мм	L, мм	L1, мм	D, мм	H, мм	d, мм	d1, мм	Масса, кг
15	115	156	75	255	16	19	2,2
20	115	156	75	255	20	23	2,3
25	145	192	75	255	26	29	3,1
32	155	202	89	269	32	35	3,4
40	155	202	100	280	38	41	4,3
50	155	202	108	288	50	53	4,8
65	200	247	133	313	66	70	5,6
80	210	257	140	320	81	85	6,6
100	225	272	160	340	100	104	7,1
150	300	347	240	420	150	154	12,5

**Рисунок А.4** Габаритные и установочные размеры расходомеров ВИРС-М ПРОМ с присоединением «Клампы» в компактной компоновке

## ПРОДОЛЖЕНИЕ ПРИЛОЖЕНИЯ А

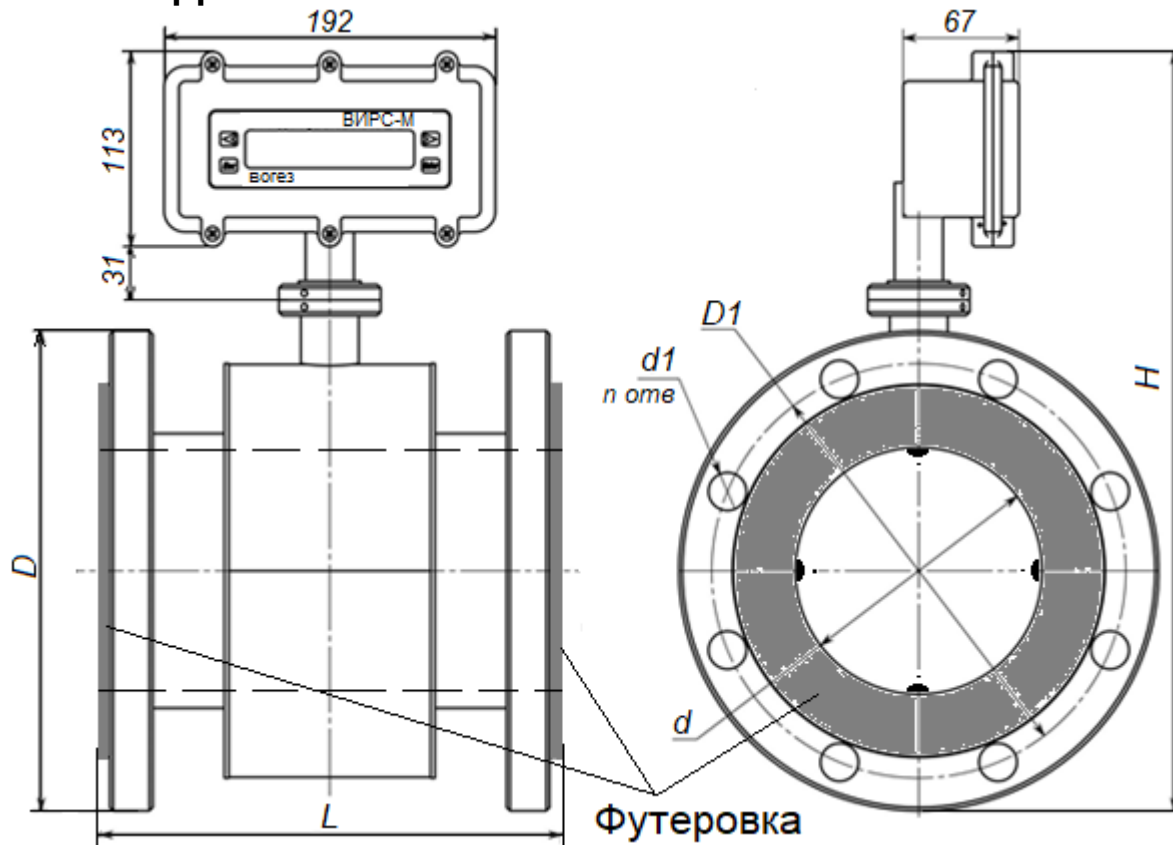


DN	L, мм	D, мм	D1, мм	H, мм	n	d1, мм	Масса, кг
15	200 <sup>1,2</sup>	95	65	275	4 <sup>1,2</sup>	14 <sup>1,2</sup>	3,8
20	200 <sup>1,2</sup>	105	75	280	4 <sup>1,2</sup>	14 <sup>1,2</sup>	3,9
25	200 <sup>1,2</sup>	115	85	285	4 <sup>1,2</sup>	18 <sup>1,2</sup>	4,2
32	200 <sup>1,2</sup>	135	100	295	4 <sup>1,2</sup>	18 <sup>1,2</sup>	4,4
40	200 <sup>1,2</sup>	145	110	309	4 <sup>1,2</sup>	18 <sup>1,2</sup>	5,3
50	200 <sup>1,2</sup>	160	124	316	4 <sup>1,2</sup>	18 <sup>1,2</sup>	6,8
65	200 <sup>1,2</sup>	180	145	340	4 <sup>1</sup> (8) <sup>2</sup>	18 <sup>1,2</sup>	11
80	200 <sup>1,2</sup>	195	160	356	4 <sup>1</sup> (8) <sup>2</sup>	18 <sup>1,2</sup>	14
100	250 <sup>1,2</sup>	215	180	380	8 <sup>1</sup> (8) <sup>2</sup>	18 <sup>1,2</sup>	18
125	300 <sup>1,2</sup>	245	210	416	8 <sup>1</sup> (8) <sup>2</sup>	18 <sup>1</sup> (26) <sup>2</sup>	25
150	300 <sup>1,2</sup>	280	240	442	8 <sup>1</sup> (8) <sup>2</sup>	22 <sup>1</sup> (26) <sup>2</sup>	31
200	350 <sup>1,2</sup>	335	295	510	12 <sup>1</sup> (12) <sup>2</sup>	22 <sup>1</sup> (26) <sup>2</sup>	34
250	450 <sup>1,2</sup>	560	450	570	12 <sup>1</sup> (12) <sup>2</sup>	26 <sup>1</sup> (30) <sup>2</sup>	73
300	500 <sup>1,2</sup>	616	500	633	12 <sup>1</sup> (16) <sup>2</sup>	26 <sup>1</sup> (30) <sup>2</sup>	94

<sup>1)</sup>Для PN16. <sup>2)</sup>Для PN25. Масса указана для конструктива с PN 1,6.

**Рисунок А.4** Габаритные, установочные и присоединительные размеры, масса расходомеров с фланцевым присоединением с заземляющими кольцами в компактной компоновке

## ПРОДОЛЖЕНИЕ ПРИЛОЖЕНИЯ А

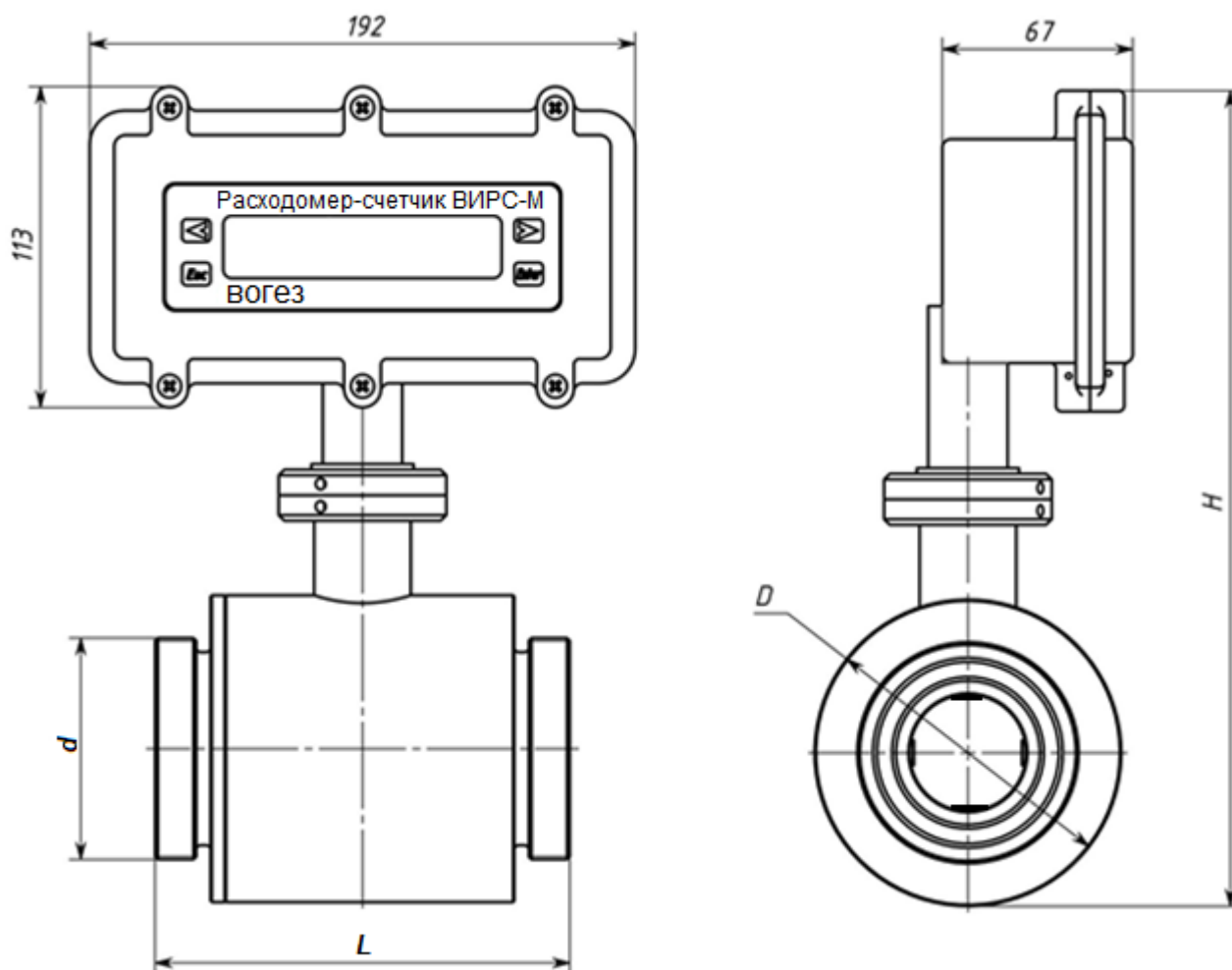


DN	L, мм	D, мм	D1, мм	D2, мм	H, мм	n	d, мм	Масса, кг
15	200	95	65	47	275	4 <sup>1,2</sup>	14 <sup>1,2</sup>	3,8
20	200	105	75	58	280	4 <sup>1,2</sup>	14 <sup>1,2</sup>	3,9
25	200	115	85	68	285	4 <sup>1,2</sup>	14 <sup>1,2</sup>	4,2
32	200	135	100	78	295	4 <sup>1,2</sup>	18 <sup>1,2</sup>	4,4
40	200	145	110	88	309	4 <sup>1,2</sup>	18 <sup>1,2</sup>	5,3
50	200	160	125	102	316	4 <sup>1,2</sup>	18 <sup>1,2</sup>	6,8
65	200	180	145	122	340	4 <sup>1</sup> (8) <sup>2</sup>	18 <sup>1,2</sup>	11,0
80	200	195	160	133	356	4 <sup>1</sup> (8) <sup>2</sup>	18 <sup>1,2</sup>	14,0
100	250	215	180	158	380	8 <sup>1</sup> (8) <sup>2</sup>	18 <sup>1,2</sup>	18,0
125	300	245	210	184	416	8 <sup>1</sup> (8) <sup>2</sup>	18 <sup>1</sup> (26) <sup>2</sup>	25,0
150	300	280	240	212	442	8 <sup>1</sup> (8) <sup>2</sup>	22 <sup>1</sup> (26) <sup>2</sup>	31,0
200	350	335	295	268 <sup>1)</sup> 278 <sup>2)</sup>	510	12 <sup>1</sup> (12) <sup>2</sup>	22 <sup>1</sup> (26) <sup>2</sup>	34,0
250	450	560	450	300 <sup>1)</sup> 335 <sup>2)</sup>	570	12	26 <sup>1)</sup> 30 <sup>2)</sup>	73
300	500	616	500	370 <sup>1)</sup> 390 <sup>2)</sup>	633	16	26 <sup>1)</sup> 30 <sup>2)</sup>	94

<sup>1)</sup>для PN16; <sup>2)</sup>для PN25. Масса указана для конструктива с PN 1,6.

**Рисунок А.5** Габаритные, установочные и присоединительные размеры, масса расходомеров с фланцевым присоединением без заземляющих колец (для агрессивных жидкостей) в компактной компоновке

## ПРОДОЛЖЕНИЕ ПРИЛОЖЕНИЯ А

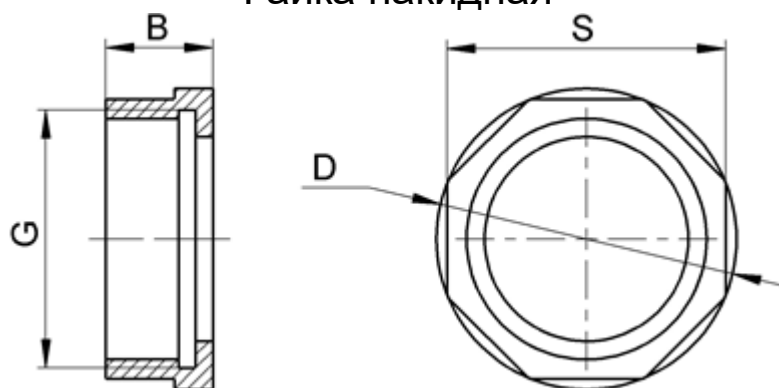


DN	L, мм	D, мм	H, мм	d, DIN 405	Масса, кг
15	130	75	255	Rd34x1/8"	3,3
20	130	75	255	Rd44x1/6"	3,4
25	160	75	255	Rd52x1/6"	3,7
32	145	89	269	Rd58x1/6"	4,2
40	165	100	280	Rd65x1/6"	4,8
50	165	108	288	Rd78x1/6"	5,1
65	220	133	313	Rd95x1/6"	10,1
80	235	140	320	Rd110x1/4"	10,8
100	250	160	340	Rd130x1/4"	12,5
150	300	240	420	Rd190x1/4"	15,0

**Рисунок А.6** Габаритные, установочные и присоединительные размеры, масса расходомеров с присоединением «молочная муфта» в компактной компоновке

## ПРИЛОЖЕНИЕ Б. Монтажные комплекты

### Гайка накидная

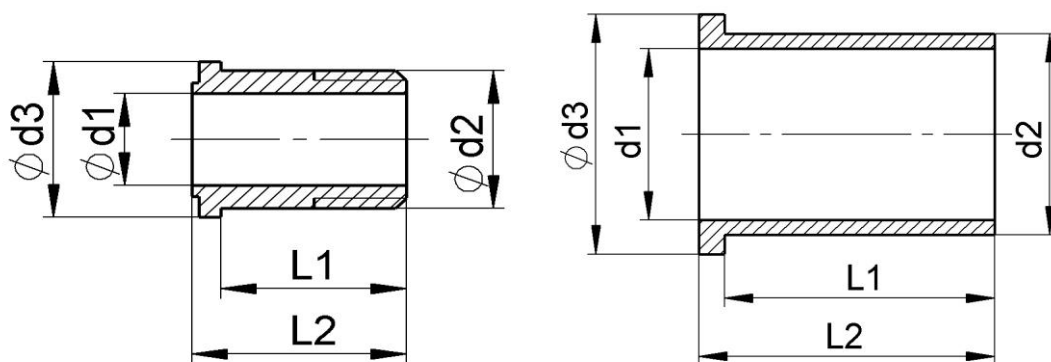


DN	Размеры, мм			
	G"	B	D	S
10, 15	3/4	14	-	30
20	1	18	-	38
25	1 1/4	25	53	49
32	1 1/2	25	58	54
40	2	25	70	65

### Штуцер

DN15, DN20

DN25 – DN40

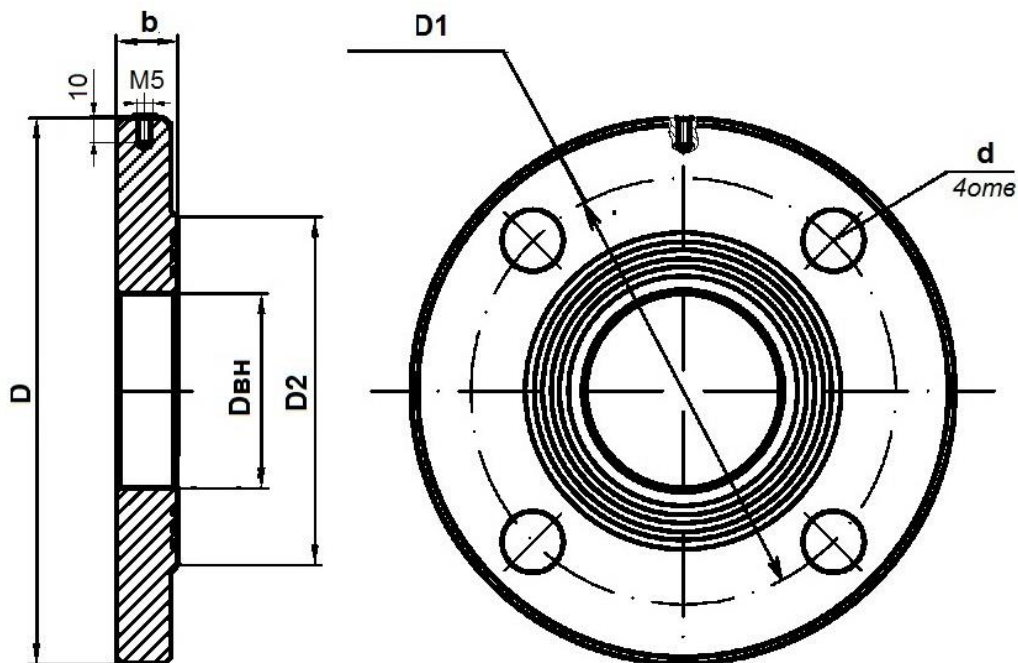


DN	Размеры, мм				
	d1	d2	d3	L1	L2
10, 15	14	G <sup>3/4</sup>	24	26	30
20	20	G1	30	43	45
25	25	29	38	24	30
32	32	36	44	24	30
40	40	47	56	63	69

В комплект включены прокладки.

**Рисунок Б.1.** Монтажный комплект для резьбового присоединения

**ПРОДОЛЖЕНИЕ ПРИЛОЖЕНИЯ Б. Монтажный комплект для фланцевого, межфланцевого исполнения (сэндвич), молочная муфта**



В монтажный комплект для фланцевого или межфланцевого присоединения входят ответные фланцы по ГОСТ 33259 или EN 1092-1, прямолинейные участки трубопровода длиной 5 DN и 3 DN, шпильки или болты, гайки, прокладки. По заказу в монтажный комплект может входить имитатор ППР. Размеры фланцев для межфланцевого присоединения указаны в Таблице Б.1.

Таблица Б.2

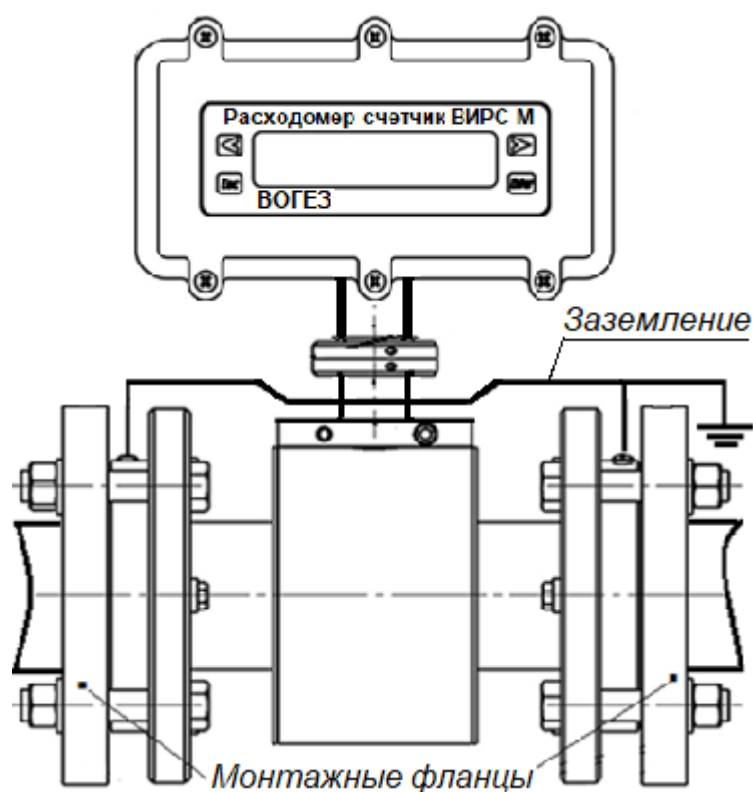
DN	Размеры, мм					
	D	D1	D2	Dвн	d	b
15	<b>95 (115)<sup>1)</sup></b>	85	68	<b>23<sup>1)</sup></b>	14	16
20	<b>105 (115)<sup>1)</sup></b>	85	68	<b>28<sup>1)</sup></b>	14	16
25	<b>115</b>	85	68	<b>33</b>	14	16
32	<b>140</b>	100	78	<b>39</b>	18	18
40	<b>145</b>	110	88	<b>46</b>	18	18
50	<b>160</b>	125	102	<b>60</b>	18	20

<sup>1)</sup> размеры в скобках – для межфланцевого присоединения.

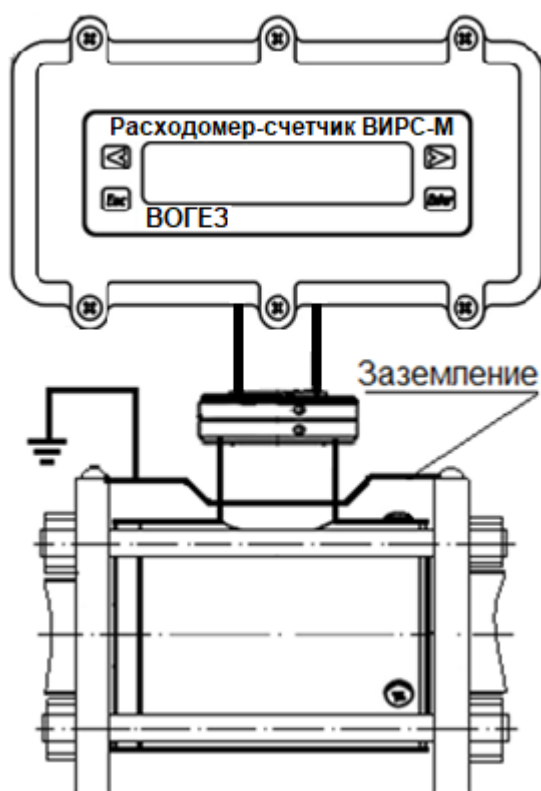
Для конструктива «молочная муфта» в комплект входят накидные гайки, переходы, прокладки, по DIN 11851.

**Рисунок Б.2.** Монтажные фланцы для расходомеров фланцевого и межфланцевого присоединения (сэндвич)

## ПРИЛОЖЕНИЕ В. Требования к заземлению расходомеров



**Рисунок В.1.** Заземление расходомера с фланцевым присоединением



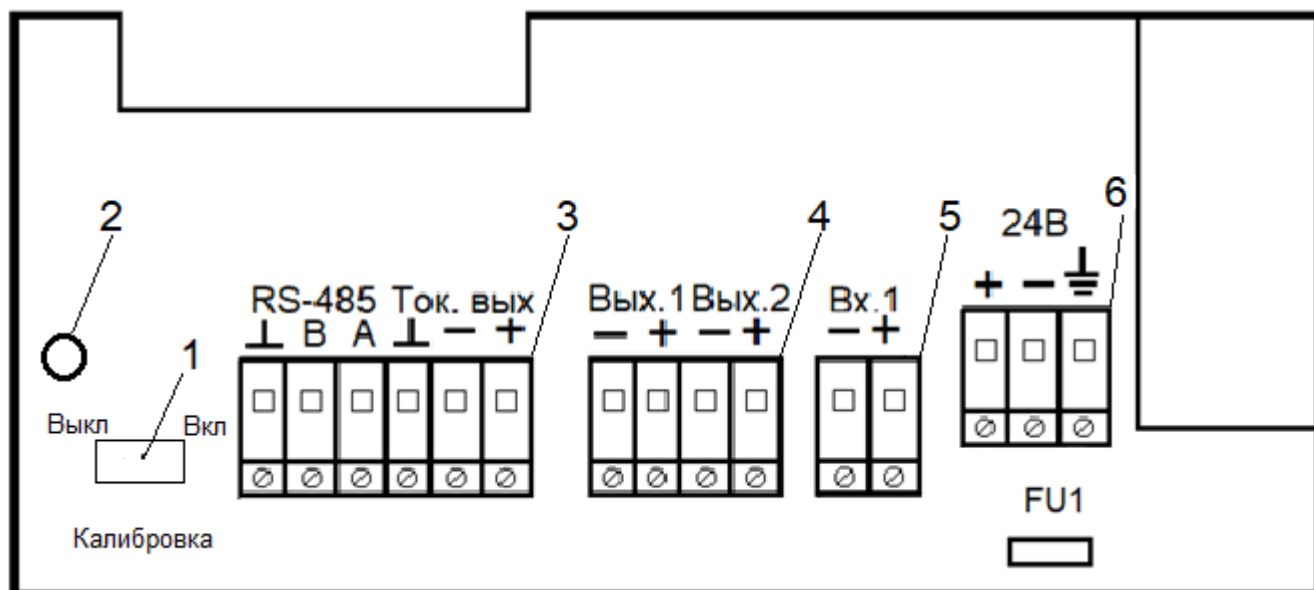
**Рисунок В.2.** Заземление расходомера с межфланцевым присоединением (сэндвич)

**ПРИЛОЖЕНИЕ Г. Требования к прямолинейным участкам**  
Таблица Г.1

Тип гидравлического сопротивления	Минимальная длина прямого участка, DN	
	До	После
Серии 3000, 3100, 1000P		
Полностью открытый полнопроходный шаровый кран, диффузор, конфузор с конусностью до 8°	<b>0</b>	<b>0</b>
Отвод 2D (≤ 2 отводов в одной плоскости)	<b>3</b>	<b>1 (3)</b>
Отвод 3D (≥ 2 отводов в разных плоскостях)	<b>3</b>	<b>1 (3)</b>
Диффузор и конфузор с конусностью 30°	<b>3</b>	<b>1 (3)</b>
Гильза ТС, фильтр - грязевик	<b>5</b>	<b>3 (5)</b>
Открытая задвижка (не шаровая)	<b>5</b>	<b>3 (5)</b>
Насос, частично открытая задвижка	<b>15</b>	<b>5 (15)</b>
Клапан регулирующий, тройник, смешение потоков с $\Delta t \geq 10$ °С, совмещенные местные сопротивления	<b>10</b>	<b>5 (10)</b>
Серия 3200, 3300		
Полностью открытый полнопроходный шаровый кран, диффузор, конфузор с конусностью до 8°	<b>0</b>	<b>0</b>
Отвод 2D (≤ 2 отводов в одной плоскости)	<b>5</b>	<b>2 (5)</b>
Отвод 3D (≤ 2 отводов в разных плоскостях)	<b>5</b>	<b>2 (5)</b>
Диффузор и конфузор с конусностью 30°	<b>5</b>	<b>2 (5)</b>
Гильза ТС, фильтр - грязевик	<b>5</b>	<b>2 (5)</b>
Открытая задвижка (не шаровая)	<b>5</b>	<b>2 (5)</b>
Насос, частично открытая задвижка	<b>15</b>	<b>5 (15)</b>
Клапан регулирующий, тройник, смешение потоков с $\Delta t \geq 10$ °С, совмещенные местные сопротивления	<b>15</b>	<b>5 (15)</b>

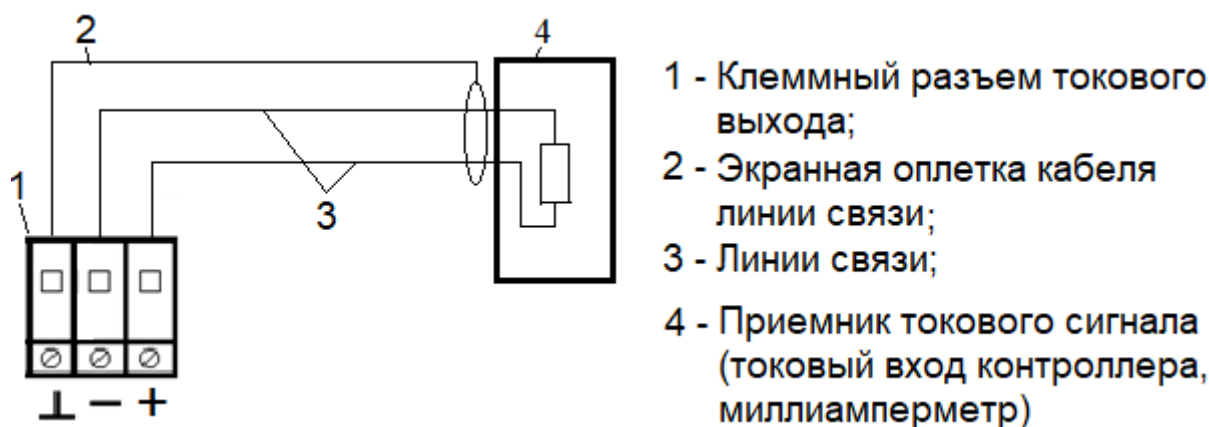
- Примечание: 1) Значения в скобках – при реверсном потоке.  
2) Продольные сварные швы электросварных труб в прямых участках местным сопротивлением не являются.  
3) В таблице приведены **минимально** возможные длины прямолинейных участков. При проектировании и монтаже следует предусматривать **максимально** возможные длины прямолинейных участков исходя из конкретных условий монтажа.

## ПРИЛОЖЕНИЕ Д. Вид плат коммутации для напряжения питания 24 В и схема подключения токового выхода



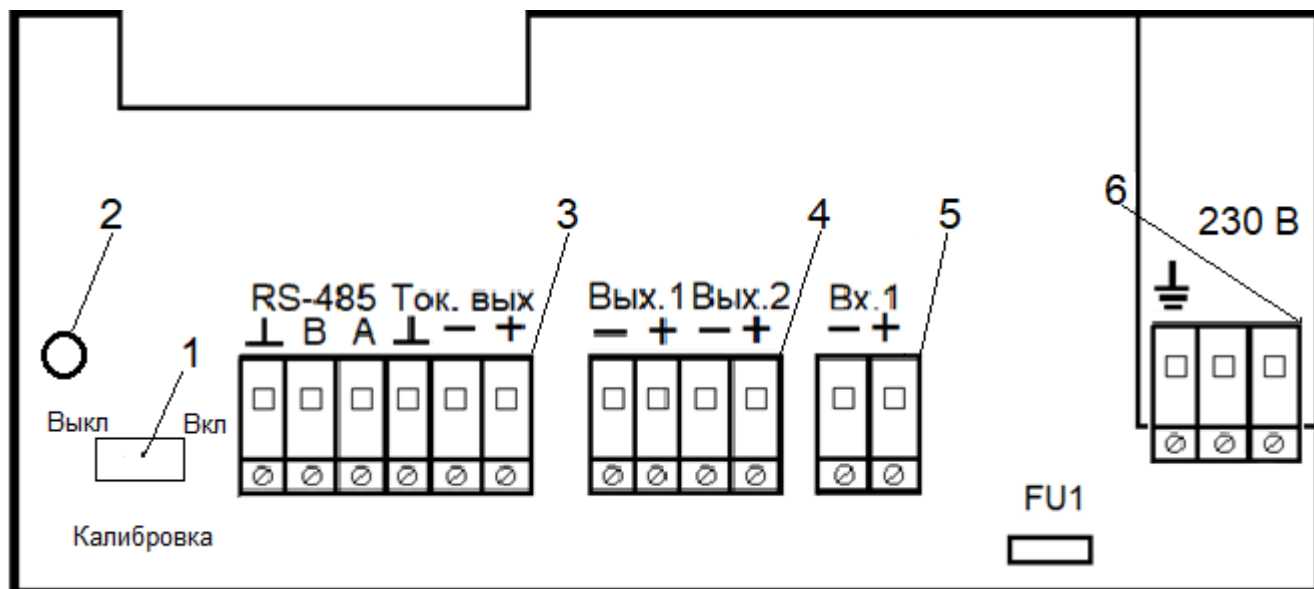
- 1 - отверстие доступа к переключателю X 6 (пломбируется);
- 2 - индикаторный светодиод;
- 3 - разъем клеммный интерфейса RS-485 и токового выхода;
- 4 - разъем клеммный дискретных выходов Выход 1 и Выход 2;
- 5 - разъем клеммный входа Вход 1;
- 6 - разъем клеммный электропитания =24 В.

**Рисунок Д.1** Вид платы коммутации расходомера с прямоугольным корпусом ЭМ с клеммными разъемами.



**Рисунок Д.2** Схема подключения **активного** токового выхода расходомера к измерителю тока (без передачи данных по HART)

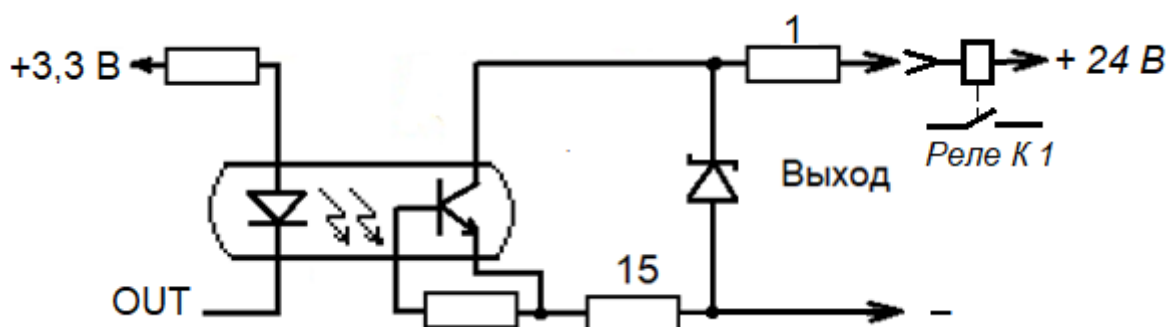
## ПРИЛОЖЕНИЕ Д. Вид плат коммутации с питанием переменным током напряжением 230 В



- 1 - отверстие доступа к переключателю X 6 (пломбируется);
- 2 - индикаторный светодиод;
- 3 - разъем клеммный интерфейса RS-485 и токового выхода;
- 4 - разъем клеммный дискретных выходов Выход 1 и Выход 2;
- 5 - разъем клеммный входа Вход 1;
- 6 - разъем клеммный электропитания 230 В переменного тока.

**Рисунок Д.1** Вид платы коммутации расходомера с клеммными разъемами.

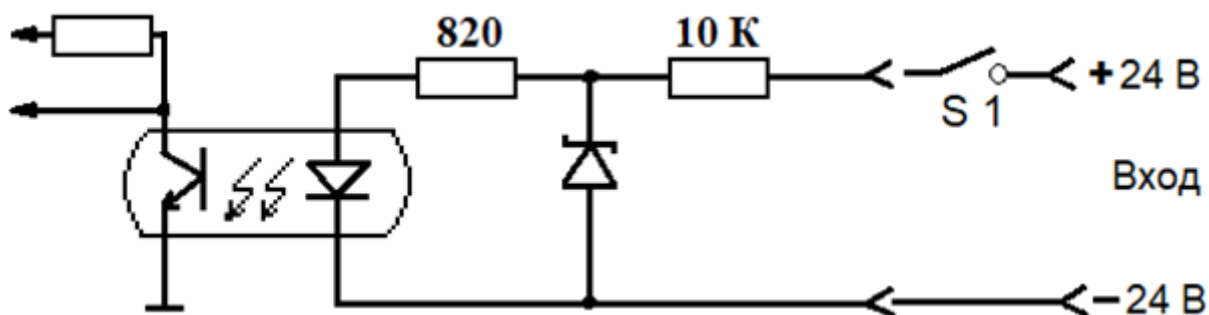
## ПРИЛОЖЕНИЕ Е. Электрическая схема и параметры дискретных выходов и дискретного входа расходомера



Параметры выходных каскадов:

$U_{кэ \text{ макс}}$ фототранзистора, В	30
$I_{к \text{ макс}}$ фототранзистора стандартный, (опция), мА	12 (50)
Максимальное напряжение на дискретном выходе в замкнутом состоянии при токе 5 (20) мА, не более, В	0,8 (1.4)

**Рисунок Е.1.** Электрическая схема и параметры дискретных выходов расходомера. Дополнительное реле К 1.



**Рисунок Е.2.** Схема входного каскада дискретного входа

1) В режиме «Дозатор» кнопка S1 функционально может дублироваться кнопкой «Enter» (↵) расходомера.

2) Сопротивление линии связи кнопки S1 не должно превышать 100 Ом.

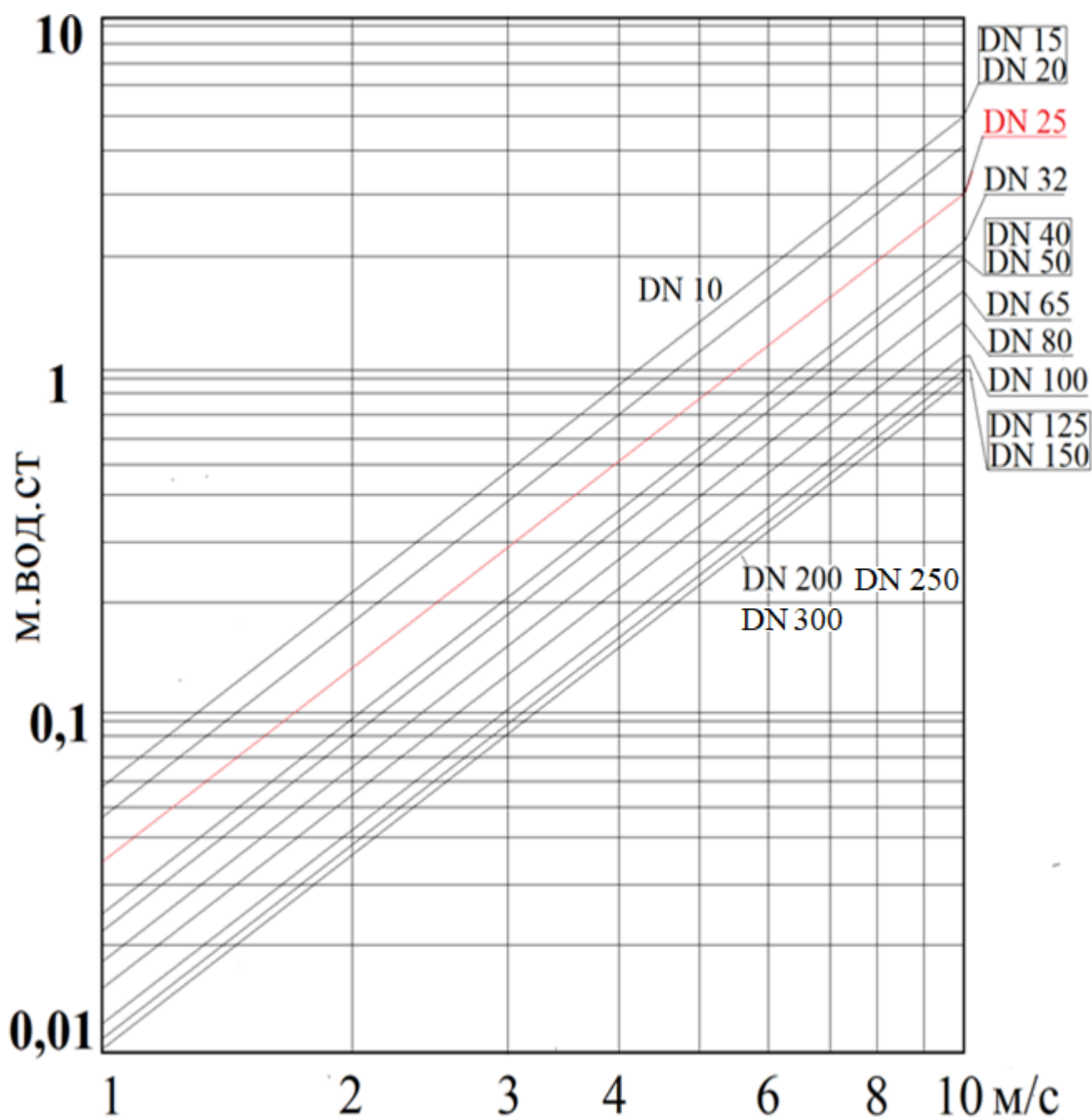
3) Для управления входом может использоваться источник питания расходомера или иной источник питания напряжением 5 – 28 В постоянного тока. Ток цепи управления не превышает 4 мА.

## ПРИЛОЖЕНИЕ Ж. Потери давления и определение скорости потока жидкости

Скорость потока жидкости при известном значении объемного расхода  $Q$  рассчитывается по формуле:

$$V [ \text{м/с} ] = \frac{Q [ \text{м}^3/\text{ч} ]}{2,826 \text{ DN}^2 [ \text{мм} ]} \cdot 10^3$$

Номограмма потерь давления на ППР и прямолинейных участках трубопровода  $3\text{DN} + 1\text{DN}$



## ПРИЛОЖЕНИЕ К. Форма заказа

### Пример заказа и коды параметров

1	2	3	4	5	6	7	8	9	10	11	12	13	14	15
ВИРС-М	XXXX	XXX	XX	X	XX	X	XX	XX	XX	XX	XXXX	XXX	X	X
ВИРС-МПРОМ-050- Ф1- 4 - Фт - С- 25 - 67- 42 - P5 - 3200 - 050 - 1 - 4														

1 Тип расходомера - ВИРС-М

2 Исполнение по области применения - код ПРОМ.

3 Номинальный диаметр расходомера

DN	10	15	20	25	32	40	50	65	80	100	125	150	200	250	300
Код	010	015	020	025	032	040	050	065	080	100	125	150	200	250	300

4 Конструктив ППР по присоединению к трубопроводу

Сэндвич - код С, фланцевый - код Ф1, код Ф2, резьбовой - код Р, кламп - код К, молочная муфта - код М

код Ф1 – соответствует ГОСТ 33259-2015

код Ф2 – соответствует EN 1092 -1

5 Материал корпуса ППР

Ст.20 - код 0; AISI304 - код 4

6 Материал футеровки

Фторопласт (низкая абразивостойкость, температурный диапазон - от минус 30 до плюс 150 °С) - код ФТ

Полиуретан (высокая абразивостойкость, температурный диапазон – от минус 10 до плюс 70 °С) - код У

7 Материал электродов

Материал	Допускаемые среды	Код
AISI 316L	Вода, неагрессивные среды, растворы солей, слабые щелочи	С
06ХН28МДТ	Растворы серной кислоты любых концентраций, другие агрессивные среды	Э
Хастеллой С276	Вода, кислоты, щелочи, молоко, соки	Х
Титан	Вода, щелочные растворы	Т
Тантал	Кислоты ( в т.ч.сильные), щелочи	Та
AISI 316L, С276 с абразивостойким покрытием	Высокоабразивные среды	СТ

## 8 Максимальное рабочее давление MAP (PN)

MAP, МПа	Возможный конструктив	DN, мм G“	Код
1,6 2,5 4,0 6,3	Фланцевое (Ф)	15 - 300	16 25 40 63
1,6	Сэндвич (С)	10 - 100	16
2,5			25
1,6	Резьбовое (Р)	G <sup>3/4</sup> – G2	16
1,6	Клампы (К)	15 - 100	16
1,6,	Муфта молочная (М)	15 - 100	16
2,5			25

## 9 Степень защиты оболочек по ГОСТ 14254

IP67 - код 67

IP68 - код 68, степень защиты IP68 возможна только для ППР

## 10 Токовый выход

Выходной ток: 4-20 мА - код 42, 0-20 мА - код 02

## 11 Компоновка

Компактная компоновка - код К

Раздельная компоновка - код Р (х-длина линии связи, м)

Раздельная компоновка рекомендуется при температуре жидкости более 130°С.

## 12 Серия

Диапазон измерения в соответствии с таблицей 4.

<b>Серия</b>	3000	3100	3200	3300
<b>Код</b>	3000	3100	3200	3300

## 13 Погрешность

0,25% - код 025

0,5% - код 050

1% - код 10

2% - код 20

## 14 Наличие заземляющего электрода

Нет – код 0, Есть – код 1

## 15 Гермовводы

М16-9 – код 2, М16-10 – код 3, М20-12 – код 4, ВК-М20-16-МР20 (для металлорукава) – код 5, нестандартный – код 6.