

# BOGEEZ



## РАСХОДОМЕР-СЧЕТЧИК УЛЬТРАЗВУКОВОЙ ВИРС – У исполнения Стандарт РУКОВОДСТВО ПО ЭКСПЛУАТАЦИИ



МИНСК  
2026

## СОДЕРЖАНИЕ

1	Назначение и область применения _____	4
2	Технические данные _____	5
3	Метрологические характеристики _____	17
4	Состав изделия _____	18
5	Принцип действия и работа _____	19
6	Маркировка и пломбирование _____	20
7	Требования безопасности _____	21
8	Монтаж и подготовка к работе _____	22
9	Описание меню _____	29
10	Поверка _____	36
11	Правила транспортирования и хранения _____	37
12	Утилизация _____	37

## ПРИЛОЖЕНИЯ

Приложение А.	Вид, габаритные и установочные размеры _____	38
Приложение Б.	Вид электронных модулей _____	45
Приложение В.	Требования к прямолинейным участкам _____	48
Приложение Г.	Информация о литиевой батарее _____	50
Приложение Д.	Инструкция по изменению положения ЭМ _____	51
Приложение Е.	Расшифровка обозначения серий _____	52
Приложение И.	Диапазоны расходов для серий 1xxx, 2xxx _____	53
Приложение К.	Потери давления на ППР _____	57
Приложение Л.	Форма заказа _____	58

### Принятые сокращения

ППР – первичный преобразователь расхода.

УЗД – ультразвуковой датчик.

НСХ – номинальная статическая характеристика.

ЭМ – электронный модуль.

ВЦП – время - цифровой преобразователь.

МК – монтажный комплект.

Руководство предназначено для ознакомления обслуживающего персонала с техническими данными, порядком монтажа и эксплуатации расходомера - счетчика.

Расходомеры – счетчики ультразвуковые ВИРС-У исполнения по области применения Стандарт, производства ООО «Вогезэнерго», г. Минск, Республика Беларусь (ВУ), зарегистрированы в Госреестре средств измерений:

- Республики Беларусь № РБ 03 07 9402 22;
- Российской Федерации № 84821 от 01.03.2022 г.;
- Республики Казахстан № KZ. 02.03.07897 – 2022 от 09.12.2022 г.

Производитель не несет ответственность за ущерб любого рода, возникший в результате использования расходомеров - счетчиков, включая прямые, косвенные, случайные, присуждаемые в качестве наказания и прочие убытки.

Система менеджмента качества ООО «Вогезэнерго» признана соответствующей требованиям стандарта ISO 9001:2015. Сертификат АС «Русский Регистр» ВУ/112 05.01.116.01 00052 от 20.02.2024г.

Расходомеры-счетчики ВИРС-У соответствуют требованиям нормативных технических документов:

- ТУ ВУ 101138220.017-2016 «Расходомеры – счетчики ультразвуковые ВИРС-У. Технические условия»
- ГОСТ ISO 4064-1-2017 «Счетчики холодной питьевой воды и горячей воды. Часть 1
- ГОСТ EN 1434-1-2018 «Теплосчетчики. Общие требования;
- ГОСТ 12997-84 «Изделия ГСП. Общие технические условия»
- ГОСТ Р 52931-2008 «Приборы контроля и регулирования технологических процессов. Общие технические условия»
- ГОСТ 14254 - 2015 «Степени защиты, обеспечиваемые оболочками (Код IP)»
- ТР ТС 020/2011 «Электромагнитная совместимость технических средств»
- ТРТС 032/2011 «О безопасности оборудования работающего под избыточным давлением»
- ТР ТС 004/2011 «О безопасности низковольтного оборудования»
- санитарно - эпидемиологических требований.

# 1 НАЗНАЧЕНИЕ И ОБЛАСТЬ ПРИМЕНЕНИЯ

1.1 Расходомеры - счетчики ультразвуковые ВИРС-У (далее - расходомеры), предназначены для измерения объема и объемного расхода жидкости, протекающей в заполненных трубопроводах, и, преобразования этих величин в унифицированные импульсный, токовый и цифровой сигналы.

1.2 Расходомеры могут измерять расход любых акустически проницаемых жидкостей, независимо от электропроводимости, вязкости и плотности жидкостей:

- горячей и холодной, в том числе питьевой воды;
- пищевых продуктов (соков, сиропов и т.п.);
- различных технологических жидкостей, сточных вод;
- теплоносителей в системах водяного теплоснабжения;
- органических и неорганических веществ, растительных и минеральных масел, темных и светлых нефтепродуктов.

1.3 Расходомеры выполняют:

- измерение объема и объемного расхода в прямом и реверсном направлениях потока;
- вычисление объема нарастающим итогом для прямого и реверсного направлений потока, ведение архива итоговых данных;
- дозирование заданного объема в режиме «старт - стоп»;
- индицирование и запись в архив ошибок измерения;
- передачу токового и импульсных электрических сигналов, диагностической информации через последовательные цифровые интерфейсы на внешние устройства.

1.4 Области применения расходомеров:

- как средство измерения и передачи величин объемного расхода и объема различных технологических жидкостей в системах автоматического контроля и управления технологическими процессами в энергетике, на промышленных предприятиях, пищевых производствах;
- в составе систем коммерческого и технического учета тепла и воды на источниках теплоты и в тепловых пунктах;
- в составе теплосчетчиков и счетчиков воды, систем учета сточных вод.

## 2 ТЕХНИЧЕСКИЕ ДАННЫЕ

### 2.1 Конструкция и материалы

2.1.1 Расходомеры состоят из первичного преобразователя расхода (ППР) и электронного модуля (ЭМ) в корпусе.

2.1.2 В расходомерах применяются одно- и многолучевая схемы зондирования потока измеряемой жидкости.

В однолучевой схеме используется одна пара ультразвуковых датчиков (УЗД), зондирующая поток жидкости одним лучом ультразвуковых импульсов в диаметральной или продольном сечении ППР.

В многолучевых схемах, (2, 3 или 4 луча), используется, соответственно, две, три или четыре пары УЗД, зондирующие поток жидкости лучами ультразвуковых импульсов в непересекающихся диаметральной или хордовом сечениях ППР.

Применение многолучевых схем позволяет получить более высокую точность и лучшую повторяемость результатов измерений, при искаженном профиле потока, при сокращенных длинах прямых участков трубопроводов до и после расходомера (Приложение В).

2.1.3 Расходомеры в зависимости от формы измерительного участка (ППР) выпускают в конструктивах:

– типоразмер **П** - «прямая труба» - зондирование потока в диаметральной или хордовом сечении ППР (рисунок 1а, б). Стандартное фланцевое или приварное присоединение к трубопроводу. Применяется в однолучевых и многолучевых расходомерах.

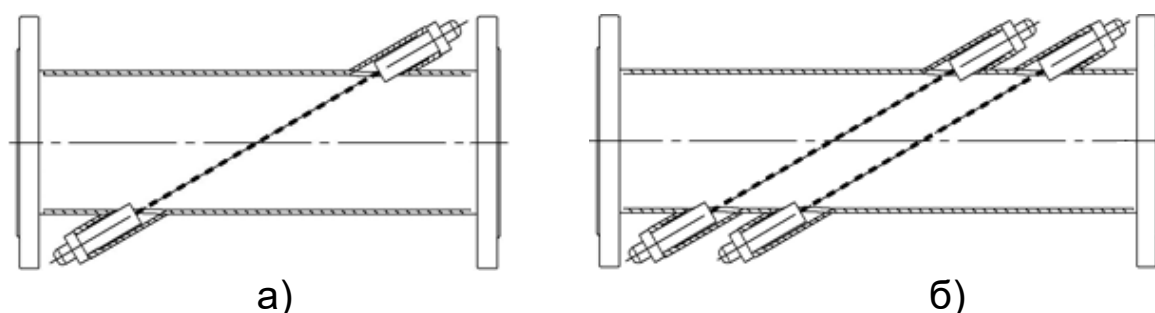


Рисунок 1. а) Прямая труба с однолучевым зондированием  
б) Прямая труба с многолучевым зондированием

– типоразмер **С** - «прямая труба с сужением» - зондирование потока - в продольном сечении ППР (рисунок 2а). Стандартное фланцевое или резьбовое присоединение к трубопроводу.

– типоразмер К - «крестообразный» - зондирование потока в продольном сечении ППР (рисунок 2б). Стандартное фланцевое присоединение к трубопроводу.

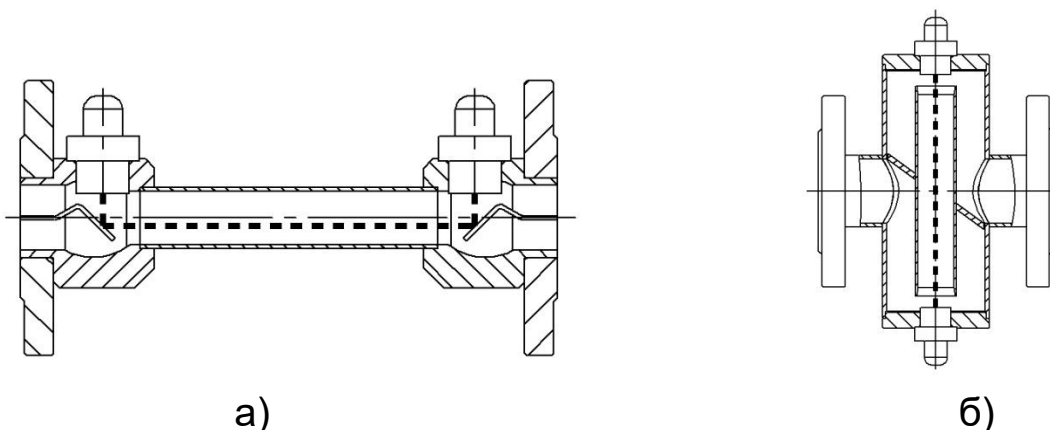


Рисунок 2. а) ППР – прямая труба с сужением (С);  
б) ППР – крестообразный (К).

2.1.4 Тип присоединения к трубопроводу, способ зондирования потока, количество лучей зондирования в зависимости от типоразмера расходомеров и их номинального диаметра, указаны в таблице 1.

Таблица 1

Типоразмер	Тип присоединения			Схема зондирования потока	Количество лучей
	Фланцевое, DN	Резьбовое G"	Приварное		
П	40 - 600	-	200 - 2000	По диаметру или по хорде	1
	50 - 2000				2
	200-2000	-	200-2000		3, 4
С	15-100	G <sup>3/4</sup> - G2	-	Продольное (рис.2 а, б)	1
К	50	-	-		

2.1.5 Номинальные давления расходомеров, в зависимости от типа присоединения к трубопроводу, указаны в таблице 1а.

Таблица 1а

Присоединение	DN или G"	PN, МПа
Фланцевое (Ф)	15 - 2000	1,6 2,5 4,0 6,3
Бесфланцевое (Б)	200 - 2000	1,6 2,5
Резьбовое (Р)	G <sup>3/4</sup> - G2	1,6
Tri-Clamp (К)	15 - 100	1,6

Применяемые в расходомерах фланцы соответствуют ГОСТ 33259 или EN 1092-1.

Расходомеры могут поставляться с монтажными комплектами соответствующими типу присоединения в Таблицах 1а.

2.1.6 Расходомеры выпускаются в компактной, отдельной и высокотемпературной компоновке.

2.1.6.1 При компактной компоновке ЭМ устанавливается на приваренной к ППР трубной стойке с корпусом клеммных разъемов. Компоновка обеспечивает возможность изменять положение (поворачивать) ЭМ относительно оси стойки на 90, 180, 270 градусов непосредственно на месте эксплуатации расходомера (только для ЭМ с IP67).

Инструкция по изменению положения ЭМ приведена в Приложении Д.

2.1.6.2 При отдельной компоновке ЭМ может быть установлен в шкаф или щите с удалением от ППР на расстояние до 100 м. Отдельная компоновка возможна только для ЭМ с IP67. В поставку может входить кронштейн для крепления ЭМ.

При температуре измеряемой жидкости более +130 °С рекомендуется использовать отдельную компоновку.

2.1.6.3 Расходомеры укомплектованные ЭМ с IP67 могут быть изготовлены в высокотемпературной компоновке, обозначаемой индексом НТ (Таблица 3).

2.1.7 Расходомеры выпускаются с модулем индикации или без него. Расходомеры с питанием от литиевой батареи имеют ЖК индикатор по умолчанию.

2.1.8 Материалы, применяемые при изготовлении частей расходомеров приведенные в таблице 2.

Таблица 2

<b>Составная часть</b>	<b>Материал составной части</b>
Корпус ЭМ	Однолучевой IP65 - ABS пластик Одно- и многолучевой IP67 – силумин ADC-12
ППР (П)	Углеродистая сталь, 09Г2С, 17Г1С, AISI304
ППР (С) DN 25-100	Фланцы, конфузор, диффузор: углеродистая сталь, 08Х13, AISI304 Измерительный участок ППР (труба) – AISI304
ППР (С) DN 15, 20	Фланцы – углеродистая сталь, 08Х13, AISI304. Измерительный участок, монтажная гайка, штуцер - латунь ЛС59, 08Х13, AISI304

Части, изготовленные из углеродистой стали и силумина окрашены двухкомпонентной полиуретановой эмалью.

## 2.2 Основные технические характеристики расходомеров.

2.2.1 Основные технические характеристики приведены в таблице 3.

Таблица 3

Серии		1101	1300	2300	2201	3201
Параметры						
Типоразмеры		С	П, С, К	П, С, К	С	П, С
$Q_3/Q_1$ ( $q_p/q_i$ )		160	80	50	100	100
Максимально допустимое рабочее давление, МПа		1,6 - 6,3	1,6, 2,5		1,6 - 6,3	
Параметры импульсного выходного сигнала		раздел 2.7				
Токовый выход		опция				
Диапазон токового сигнала, мА		4 - 20				
Индикатор		опция				
Тип индикатора, размер символа и видимой области, мм		LCD 2×16 (4,86×9,56) 105 x 24				
Тип индикатора при питании от литиевой батареи		Сегментный, 8-ми символьный, без подсветки				
Единицы измерения объема, (массы)		м <sup>3</sup> , л, т, кг				
Электропитание	от источника 24 В	+				
	от батареи 3,6 В	-	+	+	-	-
Напряжение питания, В (DC)		24 (± 20%)				
Потребляемый ток, А, не более		0,2 <sup>1)</sup>				
Электрическая прочность изоляции, В		1000				
Интерфейс, протокол обмена		RS-485, Modbus RTU				
Длина линии связи RS-485, м, не более		1200				
Функция дозирования		опция				
Функция самоочистки УЗД		+				
Степень защиты оболочек (IP)		65, 67, 68				
Устойчивость к вибрациям по ГОСТ 12997 (ГОСТ Р 52931)		N2				
Класс устойчивости к ЭМП по ГОСТ ISO 4064		E2				
Средний срок службы, лет		12				
Назначенный срок службы, лет		12				
Наработка на отказ, ч		75000				

Продолжение таблицы 3

<b>Параметры измеряемой и окружающей среды</b>	
Температура измеряемой жидкости для расходомеров – раздельной компоновки, °С – компактной компоновки, °С – высокотемпературной компоновки, °С	от минус 30 до плюс 150 от минус 10 до плюс 130 от минус 10 до плюс 200 <sup>2)</sup>
Газовые включения, % от объема	≤ 2
Твердые включения, % от объема	≤ 5
Климатические условия при эксплуатации:	
Температура окружающей среды, °С	от минус 40 до плюс 70 <sup>3)</sup>
Атмосферное давление, кПа	от 84 до 106,7
Относительная влажность воздуха (при температуре 35 °С), %	≤ 95

1) Для многолучевых схем с индикацией и токовым выходом.

2) С ограничением ресурса работы УЗД.

3) В диапазоне от минус 40 °С до минус 30 °С расходомеры сохраняют работоспособность со снижением контрастности и быстродействия индикатора.

## 2.3 Серии расходомеров

2.3.1 Расходомеры выпускаются в сериях обозначаемых четырехзначным кодом.

Серия 3201 соответствует:

- ГОСТ ISO 4064-2017 «Счетчики холодной питьевой воды и горячей воды» Часть 1. Метрологические и технические требования» и ГОСТ EN 1434-2018 «Теплосчетчики. Общие требования», одновременно;

- ТУ ВУ 101138220.017-2016 «Расходомеры - счетчики ультразвуковые ВИРС-У» в части погрешности.

Серии 1101 и 1300 соответствуют только ГОСТ ISO 4064-2017 «Счетчики холодной питьевой воды и горячей воды».

Серии 2201 и 2300 соответствуют только ГОСТ EN 1434-2018 «Теплосчетчики. Общие требования».

Диапазоны расходов для серии 32xx приведены в таблице 4. Расшифровка кода обозначений в сериях приведена в Приложении Е. Диапазоны расходов для серий 1xxx и 2xxx приведены в приложении И.

## 2.4 Диапазоны измерения расхода

2.4.1 Диапазоны измерения расхода, исполнения ППР, номинальные диаметры для серий **32XX**, приведены в таблице 4.

Таблица 4

ППР	Фланцевое DN (резьбовое G)	Расход, м <sup>3</sup> /ч				
		Q миним	Qперех	Qпромеж	Qпостоян	Qмакс
		q <sub>i</sub> (ГОСТ EN 1434) Q <sub>1</sub> (ГОСТ ISO 4064)	Q <sub>2</sub> (ГОСТ ISO4064)	q <sub>п</sub> = 0,04q <sub>s</sub> Q <sub>п</sub> = 0,04Q <sub>4</sub>	q <sub>р</sub> (ГОСТ EN 1434) Q <sub>3</sub> (ГОСТ ISO4064)	q <sub>s</sub> (ГОСТ EN 1434) Q <sub>4</sub> (ГОСТ ISO 4064)
С	15 (G <sup>3</sup> / <sub>4</sub> В)	0,025	0,04	0,125	2,5	3,125
	20 (G1 В)	0,04	0,064	0,2	4,0	5,0
	25 (G1 <sup>1</sup> / <sub>4</sub> )	0,063	0,1008	0,315	6,3	7,875
	32 (G1 <sup>1</sup> / <sub>2</sub> )	0,1	0,16	0,5	10,0	12,5
	40 (G2 В)	0,16	0,256	0,8	16,0	20
	50	0,25	0,4	1,25	25,0	31,25
	65	0,4	0,64	2,0	40,0	50
	80	0,63	1,008	3,15	63,0	78,75
	100	1	1,6	5,0	100,0	125
П	40 (G2 В)	0,4	0,64	2,0	40,0	50,0
	50	0,63	1,008	3,15	63,0	78,75
	65	1,0	1,6	5,0	100,0	125,0
	80	1,6	2,56	8,0	160,0	200,0
	100	2,5	4,0	12,5	250,0	312,5
	125	4,0	6,4	20,0	400,0	500,0
	150	6,3	10,08	31,5	630,0	787,5
	200	10,0	16,0	50,0	1000	1250
	250	16,0	25,6	80,0	1600	2000
	300	25,0	40,0	125,0	2500	3125
	350	25,0	40,0	125,0	2500	3125
	400	40,0	64,0	200,0	4000	5000
	450	40,0	64,0	200,0	4000	5000
	500	63,0	100,8	315,0	6300	7875
	600	100,0	160,0	500,0	10000	12500
	700	100,0	160,0	500,0	10000	12500
	800	160,0	256,0	800,0	16000	20000
	900	160,0	256,0	800,0	16000	20000
	1000	250,0	400,0	1250	25000	31250
	1200	400,0	640,0	2000	40000	50000
1400	400,0	640,0	2000	40000	50000	
1600	630,0	1008	3150	63000	78750	
1800	630,0	1008	3150	63000	78750	
2000	1000	1600	5000	100000	125000	

## 2.5 Выходные сигналы

2.5.1 Выходные сигналы расходомера приведены в таблице 5.

Таблица 5

Выходной сигнал	Соответствие сигнала
Импульсный	Объему жидкости в прямом и реверсном направлениях потока
Ток	Объемному или массовому расходу в прямом и реверсном направлениях потока (кроме расходомеров с питанием от литиевой батареи)
Цифровой	Текущим, настроечным, калибровочным параметрам, ошибкам измерения

2.5.2 Для расходомеров с питанием от литиевой батареи передача сигнала через интерфейс RS-485 возможна только при подключении внешнего источника питания с напряжением 9–24 В.

## 2.6 Технические характеристики токового выхода.

2.6.1 Токовый выход – гальванически изолированный, активный, масштабируемый. Соответствие токового выходного сигнала объемному или массовому расходу в прямом или реверсном направлениях потока устанавливается программно. Параметры токового выхода приведены в таблице 6.

Таблица 6

Наименование параметра	Значение
Минимальное значение тока, мА	3,5
Максимальное значение тока, мА	22
Напряжение на токовом выходе без нагрузки, В	24
Минимальное сопротивление нагрузки, Ом	0
Максимальное сопротивление нагрузки, Ом	600
Значение тока при ошибках измерения, мА	2

Значения выходного тока  $I_{\text{ВЫХ}}$  и значения расхода  $Q$  связаны формулами

$$Q = \frac{1}{16} Q_x \cdot (I_{\text{ВЫХ}} - 4) \quad (1), \quad I_{\text{ВЫХ}} = 16 \cdot \frac{Q}{Q_x} + 4 \quad (2),$$

- где значение  $Q_x$  (величина расхода при токе равным 20 мА), может быть установлено любым, отличным от нуля.

Заводская установка  $Q_x = Q_4$  ( $q_s$ ) в соответствии с Таблицей 4.

## 2.7 Технические характеристики дискретных выходов

2.7.1 Расходомеры с однолучевым зондированием имеют дискретные выходы - импульсный выход «Имп» и выход сигнала обратного направления потока «Реверс» (R) (рисунок 3а).

Расходомеры с многолучевым зондированием имеют дискретные выходы - импульсный выход «Имп» и выход программируемый «Прог» (рисунок 3б).

Программируемый выход может быть запрограммирован как:

- дополнительный импульсный выход;
- выход «Реверс»;
- выход «Дозатор».

2.7.2 Выходы гальванически изолированы от остальных электрических цепей. Электрические схемы выходов идентичны и сформированы оптопарами. Нагрузочные параметры выходов соответствуют параметрам оптопар:

- значение напряжения КЭ транзистора, В, не более 30
- значение тока транзистора, мА, не более 5.

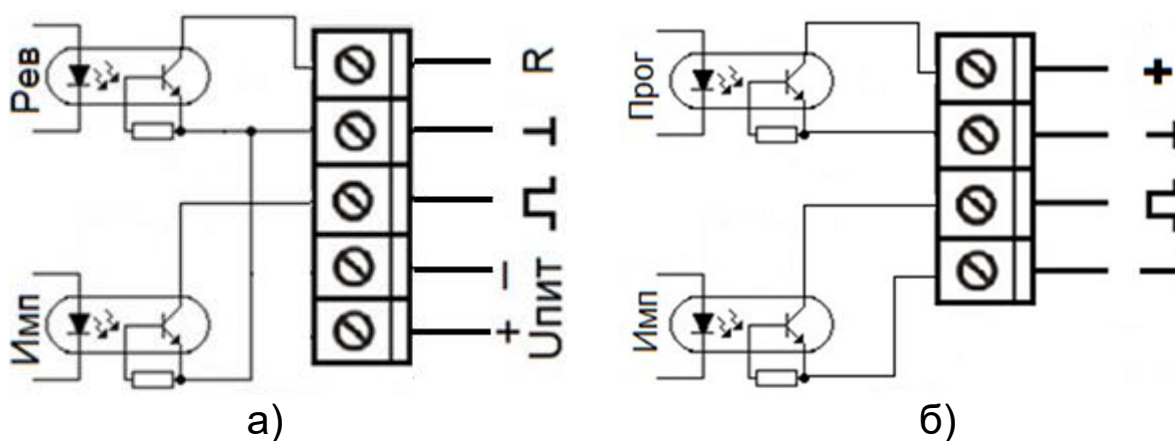


Рисунок 3. Схема дискретных выходов:

а) однолучевого расходомера б) многолучевого расходомера.

2.7.3 Заводская установка значения  $Q_{отсеч} = 0,5 Q_1$  ( $q_{отсеч} = 0,5q_i$ ).

При  $Q < Q_{отсечки}$  значение измеренного расхода приравнивается к нулю, импульсы на импульсных выходах отсутствуют.

При  $Q > Q_{макс}$  ( $Q_4$  или  $q_s$ ) измерение расхода продолжается, но отсутствуют импульсы на импульсных выходах.

## 2.8 Вес и частота выходных импульсов.

2.8.1 Соответствие веса выходных импульсов номинальному диаметру расходомера, исполнению ППР и серии расходомера - представлено в таблице 7 (значения в скобках – заводские установки).

Таблица 7

ППР	DN	Диапазон веса импульсов, л/имп			
		1xxx-3xxx	(1xxx)	(2xxx)	С питанием от батареи
К	50/1	0,02 – 0,2	(0,1)	(0,1)	0,01 – 100 (0,1)
	50/2	0,04 – 0,4	(0,1)	(0,1)	0,01 – 100 (0,1)
С	15	0,01 – 0,1	0,01	0,01	0,01 – 100 (0,1)
	20	0,015-0,15	(0,1)	(0,1)	0,01 – 100 (0,1)
	25	0,02 – 0,2	(0,1)	(0,1)	0,01 – 100 (0,1)
	32	0,04 – 0,4	(0,1)	(0,1)	0,01 – 100 (0,1)
	40	0,05 – 0,5	(0,1)	(0,1)	0,02 – 100 (0,1)
	50	0,10 – 1,0	(0,1)	(0,1)	0,03 – 100 (0,1)
	65	0,15 – 1,5	(0,2)	(0,2)	0,05 – 100 (0,2)
	80	0,25 – 2,5	(1,0)	(1,0)	0,1 – 100 (1,0)
	100	0,35 – 3,5	(1,0)	(1,0)	0,2 – 100 (1,0)
П	40	0,10 – 1,0	(0,2)	(0,2)	0,1 – 100 (0,2)
	50	0,10 – 1,0	(0,5)	(0,5)	0,1 – 100 (0,5)
	65	0,15 – 1,5	(0,5)	(0,5)	0,2 – 100 (0,5)
	80	0,50 – 5,0	(1,0)	(1,0)	0,2 – 100 (1,0)
	100	0,80 – 8,0	(1,0)	(1,0)	0,5 – 100 (1,0)
	125	0,80 – 8,0	(2,0)	(2,0)	0,5 – 100 (2,0)
	150	1,40 – 14,0	(5,0)	(2,0)	1,0 – 100 (5,0)
	200	3,0 – 30,0	(5,0)	(5,0)	1,0 – 100 (5,0)
	250	5,0 – 50,0	(6,0)	(5,0)	1,0 – 100 (6,0)
	300	7,0 – 70,0	(10,0)	(10,0)	1,0 – 100 (10,0)
	350	10,0 – 100	(10,0)	(10,0)	–
	400	12,5 – 125	(15,0)	(15,0)	–
	450	15,0 – 150	(15,0)	(20,0)	–
	500	20,0 – 200	(25,0)	(20,0)	–
	600	28,0 – 280	(35,0)	(30,0)	–
	700	40,0 – 400	(40,0)	(40,0)	–
800	50,0 – 500	(50,0)	(50,0)	–	
900	65,0 – 650	(70,0)	(70,0)	–	
1000	80,0 – 800	(100,0)	(100,0)	–	
≥1200	100 – 1000	(140,0)	(140,0)	–	
Максимальная частота $f_{\text{ВЫХ МАКС}} = 100$ Гц					$f_{\text{ВЫХ МАКС}} = 500$ Гц

## 2.9 Последовательный интерфейс RS-485

2.9.1 Интерфейс RS-485 позволяет считывать с расходомера текущие, накопленные, калибровочные и конфигурационные данные, производить удаленно его настройку, калибровку с помощью компьютера и программы Flowsonic 2.2.0.

2.9.2 Расходомер может работать в сети из нескольких абонентов. Длина линии связи – до 1200 м, скорость обмена – 2400-9600 бит/с. Протокол обмена – Modbus RTU, описание протокола поставляется по запросу. Заводская настройка скорости обмена данными 9600 кбит/с.

2.9.3 При большой длине линий связи рекомендуется использовать блоки грозозащиты интерфейса RS-485.

## 2.10 Система диагностики ошибок

2.10.1 Система диагностики ошибок измерения в однолучевых и многолучевых расходомерах серий 1300 - 3200, **без модуля** индикации, выполнена на светодиодах красного и зеленого цвета, расположенных в ЭМ. Состояния светодиодов, импульсного и токового выходов расходомера в зависимости от режима его работы представлены в диагностических таблицах Приложения Б.

2.10.2 Система диагностики ошибок измерения в однолучевых и многолучевых расходомерах серий 1300 - 3200, **с модулем** индикации выполнена с использованием ЖКИ (раздел 10).

2.10.3 Система диагностики расходомеров с питанием от литиевой батареи выполняется с использованием встроенного сегментного ЖКИ (раздел 10).

## 2.11 Математическая обработка сигнала

2.11.1 Расходомеры имеют программно активируемые демпфер и фильтр усреднения с изменяемой постоянной времени усреднения для сглаживания флуктуаций показаний расхода.

2.11.2 Демпфер, фильтр, другие параметры активируются и настраиваются через программу Flowsonic. Программа и ее описание поставляется бесплатно по запросу.

2.11.3 При наличии модуля индикации просмотр заданных параметров возможен с клавиатуры модуля.

2.11.4 Для расходомеров с модулем индикации просмотр измеренных и заданных параметров возможен с клавиатуры ЭМ.

## 2.12 Степени защиты оболочек

2.12.1 По степеням пылевлагозащиты обеспечиваемым оболочками, расходомеры соответствуют следующим кодам по ГОСТ 14254-2015:

- электронного модуля - IP 65, IP67;
- ППР - IP65, IP68, категория 2.

2.12.2 Степень защиты IP68 расходомеров с отдельной компоновкой, допускает работу ППР с погружением в воду на глубину до **5 м** на весь срок службы. ЭМ расходомера изготавливается со степенью защиты IP67, и должен размещаться в месте эксплуатации, соответствующем степени защиты IP67.

## 2.13 Электропитание

2.13.1 Электропитание расходомеров осуществляется от внешнего стабилизированного источника постоянного тока напряжением 24 В (+/- 20 %) с уровнем пульсаций не более 2 %. Цепи питания расходомера защищены плавким предохранителем с током срабатывания 0,25 А, размером 5x20 мм.

2.13.2 Расходомеры серий 1300 и 2300 по заказу допускают питание от литиевой батареи напряжением 3,6 В. При подключении к такому расходомеру внешнего источника питания напряжением 24 В, литиевая батарея автоматически отключается.

## 2.14 Ультразвуковые датчики

2.14.1 Расходомеры могут изготавливаться с применением одного из типов УЗД приведенных в таблице 8. По заказу УЗД могут иметь разъемное присоединение к кабелю.

Таблица 8

Тип	Материал корпуса УЗД	Материал диффузора УЗД	Рабочая температура, °С	DN ППР
1	20X13 M22x1,5	Титан ВТ0	минус 30 – плюс 160 (плюс 200*)	15 – 150
2	20X13 M27x1,5	Титан ВТ0		200 – 2000

## 2.15 Массогабаритные характеристики

2.15.1 Массогабаритные и установочные характеристики расходомеров в зависимости от исполнения и DN представлены в приложении А. Габаритные размеры ППР типа присоединения Б соответствуют размерам ППР с фланцевым присоединением.

## **2.16 Функция измерения температуры**

2.16.1 Расходомеры могут измерять температуру жидкости для учета расширения ППР и формирования токового выходного сигнала пропорциональным массовому расходу.

2.16.2 Измерение выполняется термопреобразователем с НСХ Pt500 по СТБ EN 60751-2011, подключаемого по двухпроводной схеме к клеммному разъему X2 (приложение Б). По заказу термопреобразователь может быть встроен в УЗД.

## **2.18 Потери давления, прямолинейные участки**

2.18.1 Потери давления на ППР П и С при значении расхода  $q_p$  представлены в таблицах И.1, И.2 Приложения И.

В Приложении К представлены графики потерь давления для исполнения ППР - С.

Потеря давления для исполнения ППР – П равна потере давления на участке трубопровода соответствующего диаметра.

2.18.2 Длины прямолинейных участков трубопровода, свободных от местных сопротивлений, до и после расходомера, представлены в Приложении В.

## **2.19 Применение расходомера на неводных средах**

2.19.1 Расходомеры могут применяться для измерения расхода неводных сред – темных и светлых нефтепродуктов, растительных и синтетических масел, других акустически проницаемых жидкостей.

2.19.2 Учитывать, что для выполнения этих измерений имеют дополнительные настройки параметров измерения, устанавливаемые изготовителем при выпуске из производства.

2.19.3 При измерении количества масел и мазута должна обеспечиваться минимальная вязкость продуктов для исключения расслоения и образования многофазных потоков. Расход масел измеряется при визуальной их незамутненности.

Для устойчивого измерения количества мазута необходимая температура мазута не менее 100 °С.

При измерении количества растительных масел учитывать высокую вероятность образования пены и принимать меры снижающие ее образование.

2.19.4 Прямолинейные участки, приведенные в Приложении В для этих измерений, следует применять «для Исполнения П».

### 3 МЕТРОЛОГИЧЕСКИЕ ХАРАКТЕРИСТИКИ

3.1 Погрешности измерения объема и объемного расхода расходомером представлены в таблице 9.

Таблица 9

Серия (исполнение)	Диапазон измерения	Погрешность		Требования		
		Пределы	Вид			
11xx (С) 13xx(П,С,К) 32xx (П, С)	$Q_2 \leq Q \leq Q_4$	$\pm 1$	Относительная, $\delta_t, \%$	ГОСТ ISO 4064	Класс 1	
	$Q_1 \leq Q < Q_2$	$\pm 3$				
	$Q_2 \leq Q \leq Q_4$	$\pm 2$			Класс 2	
	$Q_1 \leq Q < Q_2$	$\pm 5$				
22xx (С) 23xx(П,С,К)	$q_t \leq q \leq q_s$	$\pm 2$		ГОСТ EN 1434	Класс 2	
	$q_i \leq q < q_t$	$\pm(2+0,02q_p/q)$ , но не более $\pm 5$				
32xx (П,С)	$q_i \leq q \leq q_s$	$\pm 1$				Класс 1
22xx (С) 23xx (П,С)	$q_i \leq q < q_t$					
32xx (П,С)	$q_i \leq q \leq q_s$	$\pm 0,5$	ТУ ВУ 101138220. 017-2016			
32xx (П)	$Q_n \leq Q \leq Q_4$ ( $q_n \leq q \leq q_4$ )				$\pm 0,5$	
	$Q_1 \leq Q < Q_n$ ( $q_1 \leq q < q_n$ )					

$Q_1$  – значение минимального расхода по ГОСТ ISO 4064-1, м<sup>3</sup>/ч;  
 $Q_2$  – значение переходного расхода по ГОСТ ISO 4064-1, м<sup>3</sup>/ч;  
 $Q_4$  – значение максимального расхода по ГОСТ ISO 4064-1, м<sup>3</sup>/ч;  
 $Q_n$  – промежуточное значение расхода, м<sup>3</sup>/ч;  
 $Q$  – значение действительного расхода по ГОСТ ISO 4064-1, м<sup>3</sup>/ч;  
 $q_t$  – значение переходного расхода по ГОСТ EN 1434-1, м<sup>3</sup>/ч;  
 $q_i$  – значение минимального расхода по ГОСТ EN 1434-1, м<sup>3</sup>/ч;  
 $q_s$  – значение максимального расхода по ГОСТ EN 1434-1, м<sup>3</sup>/ч;  
 $q_n$  – номинальное значение расхода, м<sup>3</sup>/ч;  
 $q_p$  – значение постоянного расхода по ГОСТ EN 1434-1, м<sup>3</sup>/ч;  
 $q$  – значение действительного расхода по ГОСТ EN 1434-1, м<sup>3</sup>/ч.

## 4 СОСТАВ ИЗДЕЛИЯ

4.1 Комплектность поставки представлена в таблице 10.

Таблица 10

Наименование	Количество, шт
Расходомер-счетчик ультразвуковой ВИРС-У	1
Паспорт «Расходомер-счетчик ультразвуковой ВИРС-У»	1
Руководство по эксплуатации «Расходомер-счетчик ультразвуковой ВИРС-У»	1
Упаковка (коробка из гофрокартона по ГОСТ 23170 или европоддон)	1
Монтажный комплект (поставляется по заказу)	1
Источник питания (поставляется по заказу)	1

Примечания.

1 Комплектность поставки расходомера соответствует форме заказа (Приложение К).

2 Состав монтажного комплекта:

а) для фланцевого присоединения – ответные фланцы, соответствующие форме заказа, прямолинейные участки трубопровода, болты (шпильки), гайки, прокладки;

б) для резьбового присоединения – штуцеры, накидные гайки, прокладки, Чертежи деталей входящих в монтажный комплект представлены в Приложении Б;

в) для присоединения Tri-Clamp – обойма, ответный фланец («тарелка»), прокладки.

3 Упаковка расходомеров DN 15 – DN 100 выполняется в картонные коробки. Расходомеры DN150 и более - фиксируются на европоддоне упаковочной лентой и покрываются слоями стрейч-пленки – не менее трех слоев.

4 Расходомеры с отдельной компоновкой поставляются с герметичной гибкой вставкой между ЭМ и ППР, длиной соответствующей заказу, но не более 100 м. По заказу может поставляться кронштейн для крепления ЭМ.

5 Программа Flowsonic для работы с расходомером размещена на сайте [www.vogez.by](http://www.vogez.by).

## 5 ПРИНЦИП ДЕЙСТВИЯ И РАБОТА

5.1 Принцип действия расходомера основан на измерении разности времен распространения ультразвукового импульса по направлению потока, и, по направлению против потока для одной или двух пар УЗД, что позволяет определить скорость потока. По принципу действия ВИРС-У относится к времяимпульсным расходомерам.

Количество протекающей жидкости для одного луча рассчитывается по формуле:

$$V = K_n (1/t_+ + 1/t_-) T,$$

где  $V$  – количество протекающей воды, м<sup>3</sup>;

$T$  – время работы, с;

$t_+$ ,  $t_-$  – время распространения ультразвукового импульса по направлению потока и против направления потока, с;

$K_n$  – коэффициент рассчитываемый по результатам геометрических измерений ППР.

5.2 В расходомере предусмотрен автоматический и ручной выбор оптимальных параметров зондирующего и принятого сигналов. Параметры сигнала зондирования, диапазон АРУ приемных каналов допускают значительное изменение параметров измеряемой жидкости (температуры, давления, вязкости, акустической проницаемости).

5.3 При эксплуатации может происходить изменение условия измерения – образование отложений на УЗД и стенках трубопровода, появление газовых и воздушных пузырьков, образование многофазных потоков и т.п.

Изменение условий измерения может приводить к увеличению погрешности измерения, ухудшению метрологической стабильности или к прекращению измерения расхода.

## 6 МАРКИРОВКА И ПЛОМБИРОВАНИЕ

6.1 На корпус наносится маркировка в соответствии с ГОСТ ISO 4064 и ГОСТ EN 1434 (таблица 11).

Таблица 11

По ГОСТ ISO 4064	По ГОСТ EN 1434
<ul style="list-style-type: none"><li>- знак утверждения типа, изготовитель или торговая марка</li><li>- тип, серия, год выпуска, заводской номер</li><li>- номинальный диаметр DN, направление потока</li><li>- степень защиты по ГОСТ 14254</li><li>- напряжение питания, потребляемая мощность</li><li>- пределы погрешности, серия, вес выходных импульсов</li><li>- материал ППР</li></ul>	
<ul style="list-style-type: none"><li>- значение <math>Q_3, Q_3/Q_1</math></li><li>- класс потери давления <math>\Delta p</math></li><li>- максимально допустимое давление MAP</li><li>- температурный класс</li></ul>	<ul style="list-style-type: none"><li>- температурный диапазон <math>\Theta_{\min}-\Theta_{\max}</math></li><li>- значения расхода (<math>q_i, q_p</math> и <math>q_s</math>)</li><li>- максимально допустимое рабочее давление PS в барах</li><li>- номинальное давление PN</li></ul>

Непосредственно у монтажных колодок электронного модуля указана нумерация и назначение контактов монтажных колодок.

6.2 Пломбированию подлежат:

а) гарантийной пломбой (наклейкой) изготовителя один из винтов крепления печатной платы или защитной панели электронного модуля;

б) после поверки оттиском клейма (наклейкой) поверителя один из неопломбированных винтов крепления печатной платы или защитной панели электронного модуля;

в) после монтажа навесными пломбами через специальные отверстия или наклейками крышка корпуса электронного модуля и колпачки УЗД (приложение А).

6.3 Пломбирование должно исключать возможность несанкционированного доступа к ответственным узлам расходомера.

## 7 ТРЕБОВАНИЯ БЕЗОПАСНОСТИ

7.1 Расходомеры соответствуют классу III по ГОСТ 12.2.007.0-75 и удовлетворяют требованиям безопасности в соответствии с ТР ТС 004/2011, ГОСТ IEC 61010-1-2014, ГОСТ 12.2.091-2012.

7.2 При монтаже и эксплуатации расходомера соблюдать требования нормативной документации приведенной в таблице 12.

Таблица 12

НТД	Наименование
ТКП 427-2012	Электроустановки. Правила по обеспечению безопасности при эксплуатации
ТКП 181-2009	Правила технической эксплуатации электроустановок потребителей
ТКП 458-2012	Правила технической эксплуатации теплоустановок и тепловых сетей потребителей
ТКП 459-2012	Правила техники безопасности при эксплуатации теплоустановок и тепловых сетей потребителей

7.3 Источники опасности при монтаже и эксплуатации:

- электрический ток напряжением до 1000 В;
- измеряемая среда под давлением и температуре до 160 °С.

Безопасность эксплуатации обеспечивается:

- герметичным соединением ППР с трубопроводом;
- изоляцией электрических цепей прибора;
- надежным креплением прибора при монтаже на объекте;
- надежным заземлением.

7.4 Обслуживающий персонал должен иметь квалификационную группу не ниже II по работе с электроустановками до 1000 В и инструктаж по технике безопасности.

7.5 Перед подключением к электрической сети расходомер заземлить желто-зеленым проводом сечением не менее 2,5 мм<sup>2</sup>.

Контур защитного заземления предварительно должен быть проверен на отсутствие напряжения на нем. Предпочтительно для заземления расходомера использовать отдельный контур.

Места заземления указаны в приложении А.

7.6 Присоединение и отсоединение сигнальных кабелей должны производиться при отключенном электропитании, демонтаж расходомера - при отсутствии в трубопроводе жидкости.

7.7 Критерием предельного состояния расходомера является потеря герметичности по сварочным соединениям.

## 8 МОНТАЖ И ПОДГОТОВКА К РАБОТЕ

### 8.1 Требования к монтажу в трубопроводе

8.1.1 Расходомер может устанавливаться на горизонтальном наклонном или вертикальном трубопроводе, изготовленном из металла, металлопластика или пластика.

Расходомер должен быть **полностью заполнен** измеряемой жидкостью (Рисунок 4).

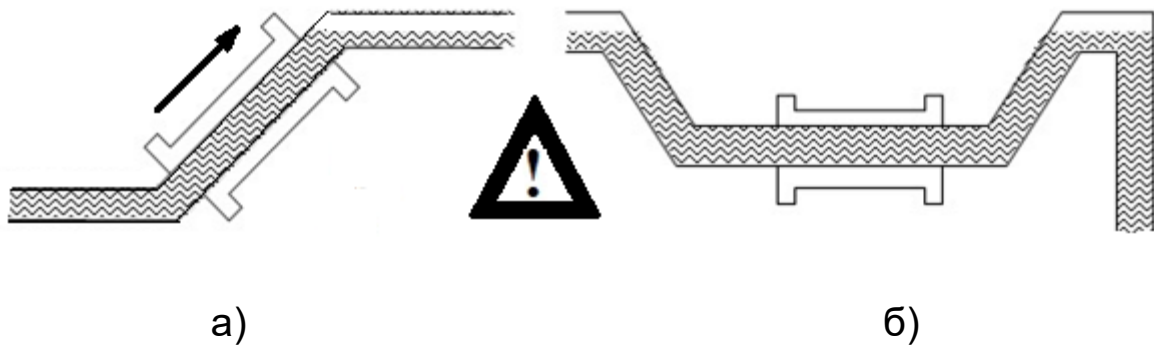


Рисунок 4. Установка расходомера в наклонном (а) и горизонтальном (б) трубопроводах.

8.1.2 Не устанавливать расходомер под запорной арматурой, клапанами и прочими устройствами, поломка которых может привести к попаданию измеряемой жидкости на расходомер.

Не поднимать расходомеры за корпус электронного модуля!

Для перемещения расходомеров больших диаметров (более DN 200) использовать тканевые стропы и комплектные рым-болты.

8.1.3 При выполнении монтажных работ на трубопроводе:

- соблюдать требования ГОСТ 16037-80 Соединения сварные стальных трубопроводов;
- использовать при монтаже имитатор ППР, устанавливать расходомер в трубопровод после выполнения сварочных работ;
- соблюдать прямолинейные участки (Приложение В);
- исключить протекание сварочного тока через расходомер;
- исключить образование на внутренней поверхности прямых участков выступающих заусенцев, наплывов и капель металла;
- обеспечить соответствие внутреннего диаметра прямых участков номинальному диаметру расходомера не хуже  $\pm 4 \% DN$ ;
- обеспечить соосность прямых участков не хуже  $\pm 4 \% DN$ ;
- обеспечить параллельность фланцев расходомера с ответными фланцами не хуже  $\pm 0,5$  мм;
- направление потока жидкости в трубопроводе должно совпадать с направлением, указанным на корпусе расходомера.

8.1.4 При затяжке болтовых соединений фланцевого присоединения пользоваться схемой, представленной на рисунке 5. Усилия затяжки болтов приведены в таблице 13.

Затяжку выполнять динамометрическим ключом в соответствии со схемой в несколько проходов, постепенно увеличивая усилие до значения, приведенного в таблице 13.

Таблица 13. Моменты затяжки болтовых соединений

<b>DN</b>	15	20	25	32	40	50	65	80	100	125	150	200
<b>Nm</b>	15	15	20	25	35	35	40	50	60	70	80	100

<b>DN</b>	250	300	350	400	500	600	700	800	900	1000	1200
<b>Nm</b>	150	150	200	250	300	350	400	450	500	550	600

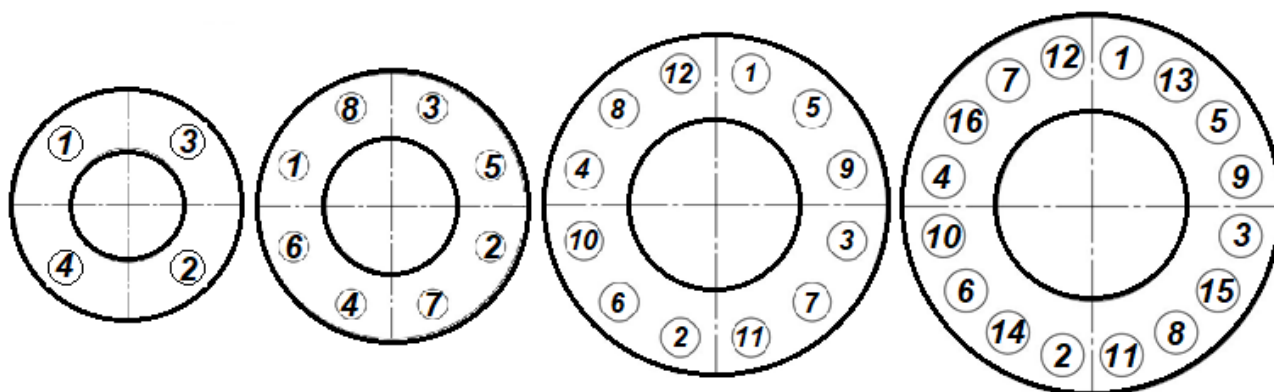


Рисунок 5. Схема затяжки болтовых соединений расходомера

8.1.5 Прокладки устанавливаемые между фланцами ППР и трубопровода, не должны выступать внутрь трубопровода!

Использовать комплектные паронитовые прокладки.

8.1.6 В Приложении В приведены **минимально** возможные длины прямолинейных участков. При проектировании и монтаже следует предусматривать **максимально** возможные длины прямолинейных участков исходя из конкретных условий монтажа.

## 8.2 Снижение влияния на измерения воздуха и газовых включений

8.2.1 Монтаж и условия эксплуатации должны исключать образование пузырьков воздуха и газов в ППР расходомера.

8.2.2 При проектировании и монтаже расходомера выполнять рекомендации представленные на рисунках 6 и 7:

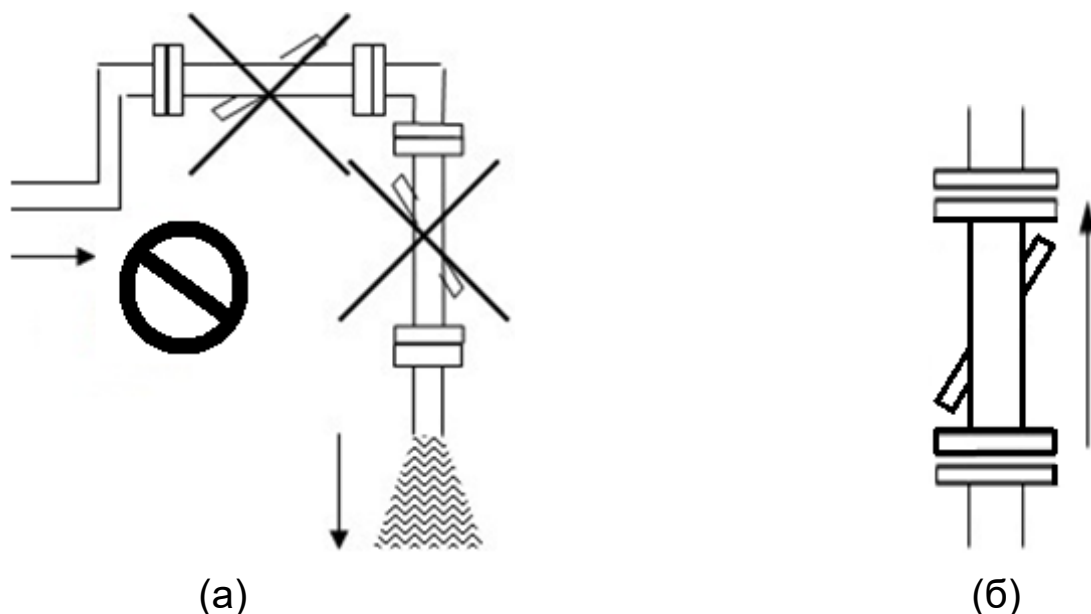


Рисунок 6. Установка расходомеров на свободный излив (а) и в вертикальном трубопроводе (б)

- избегать установки в наивысшей точке системы;
- избегать установки ППР на свободный излив;
- применять воздухо- или газосборники для сбора и выпуска накопленного воздуха или газов.

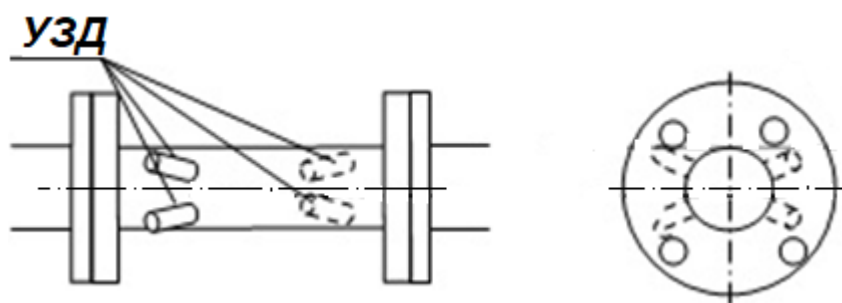


Рисунок 7. Установка расходомера с учетом положения УЗД

При установке в горизонтальном положении УЗД должны располагаться ближе к горизонтальному положению для уменьшения образования отложений и скапливания воздуха на УЗД (рисунок 7).

### 8.3 Снижение влияния на измерения твердых включений

8.3.1 В конструкции приняты меры для уменьшения скапливания отложений на УЗД и в измерительном участке ППР, но при проектировании и монтаже следует учитывать возможность образования отложений:

- при малых скоростях потока (менее 0,5 м/с);
- при использовании расходомера на жесткой воде;
- при наличии включений, образующих взвеси в измеряемой жидкости (суспензии веществ, ил в речной воде, ил в технической или сточной воде и т.п.).

8.3.2 Для снижения вероятности образования отложений на УЗД и в ППР расходомера рекомендуется:

- применять ППР из нержавеющей марок сталей;
- обеспечить скорость жидкости при измерении более 0,5 м/с;
- устанавливать перед расходомером фильтры, отстойники, системы омагничивания воды и т.п., с учетом необходимых прямолинейных участков, согласно Приложения В;
- предусматривать возможность демонтажа ППР и УЗД для осмотра и очистки (шлюзовые камеры для УЗД, применение фланцевого исполнения ППР).

## 8.4 Требования к электромонтажу

8.4.1 Кабели прокладывать в стальных или пластиковых трубах (металлорукавах, коробах) для обеспечения защиты от механических повреждений. Допускается прокладывать в одной трубе (коробе, рукаве) сигнальные и питающие линии. Для фиксации металлорукава на корпусе ЭМ применять гермовводы с фиксацией металлорукава, пластиковые муфты MAG16 или держатели металлорукава.

**Не допускается** прокладка кабелей расходомера в одном коробе, трубе со сторонними силовыми кабелями или рядом с ними! Не допускается крепить кабели к трубопроводам.

8.4.2 Линию питания расходомера прокладывать медным кабелем сечением не менее  $0,35 \text{ мм}^2$  при длине кабеля менее 250 м. При большей длине применять кабель большего сечения.

При правильном подборе сечения кабеля напряжение на разъеме питания расходомера должно быть не менее 20 В.

Линии связи программируемых выходов и токового выхода RS-485 прокладывать кабелем в экране сечением не менее  $0,35 \text{ мм}^2$ . Для двух выходов допускается использовать общий кабель. Могут применяться кабели марок КММ, МКЭШ, КСПВГ или аналогичные с учетом условий эксплуатации.

При удаленном приемнике токового сигнала учитывать суммарное сопротивление приемника и кабеля.

Линию связи интерфейса RS-485 прокладывать кабелем КСВППэ-2х2х0,5 или аналогичным.

8.4.3 Допустимый наружный диаметр кабеля, в зависимости от типа комплектных гермовводов, приведены в Таблице 14.

Таблица 14

Тип гермоввода	Диаметр кабеля, мм
PG 9 - 8 пластик	4 - 8
M 16 - 9 металл	4 - 9
M 16 - 10 металл	5 - 10
M 20 - 12 металл	6 - 12

Кабели линий связи расходомера пропустить через гермовводы, зачистить, залудить и подключить к клеммным разъемам расходомера в соответствии с Приложением Б.

Кабели зафиксировать фиксирующими гайками гермовводов. В неиспользуемые гермовводы установить заглушки.

Степень пылевлагозащиты оболочек расходомера в значительной степени зависит от тщательности электромонтажа.

8.4.5 Для заземления расходомера рекомендуется применять отдельный контур заземления. При применении существующего контура заземления предварительно проверить его на отсутствие постороннего напряжения. Подключать заземление медным проводом желто-зеленого цвета сечением  $\geq 2,5 \text{ мм}^2$ .

**Не допускается** заземлять расходомер на существующие устройства молниезащиты!


8.4.6 При наличии катодной защиты на трубопроводе сечение заземляющих проводников расходомера должно соответствовать току катодной защиты. Заземлять расходомер в этом случае **не допускается**, заземляющими проводниками уравниваются потенциалы до и после расходомера!

8.4.7 При отдельной компоновке устанавливать ЭМ в шкафу (в щите, на стене). Расходомер с отдельной компоновкой более чувствителен к внешним помехам. Помехоустойчивость снижается с увеличением длины линий связи. Следует принимать меры для исключения влияния помех на показания (отнесение кабелей от источников помех, дополнительное экранирование сигнальных кабелей, подбор места заземления экранов и т.д.).

Экраны кабелей расходомера, в общем случае, подключать к клемме заземления или клемме общего провода.

При выявлении влияния помех на показания проверить состояние контура заземления, подобрать оптимальное подключение клемм заземления расходомера к контуру заземления.

8.4.9 Назначение контактов клеммных **разъемов питания** расходомера:

- + клемма положительного полюса источника питания 24 В;
- клемма отрицательного полюса источника питания 24 В;
-  клемма заземления.

8.4.10 Расположение кабелей должно исключать стекание по ним воды в гермовводы. Для этого следует формировать петли из кабеля диаметром 150 - 200 мм перед гермовводами.

8.4.11 Цепь питания защищена от ошибочных подключений. Импульсный и программируемый выходы защищены от перегрузки по току и напряжению.

8.4.12 Для защиты расходомера от разрядов молнии дополнительно рекомендуется выполнять молниезащиту в соответствии с СН 3.02. -2020 (РБ) или СО 153-34.61.122-2003 (РФ).

## 8.5 Обеспечение степени защиты оболочек (IP)

8.5.1 Конструкция ППР расходомера, применяемые корпуса и кабельные вводы обеспечивают заявленную степень защиты оболочек (IP65, IP67, IP68 по ГОСТ 14254-2015).

Степени защиты IP65 и IP67 для ЭМ обеспечиваются только при плотно закрытом корпусе ЭМ, герметичных прокладках и кабелях, плотно обжатых гермовводами!

8.5.2 Расходомеры со степенью защиты IP68 в компактном исполнении поставляются с кабелем КММ 4x0,35, подключенным к расходомеру и герметизированным при производстве. асходомеры не должны вскрываться при монтаже и эксплуатации. Длина кабеля указывается при заказе.

Цветовое обозначение выводов кабеля:

Красный (коричневый)	+ (плюс) 24 В
Белый (бесцветный)	– (минус) 24 В
Желтый (синий)	плюс импульсного выхода
Зеленый	минус импульсного выхода

8.5.3 Для обеспечения заявленной степени защиты при монтаже необходимо следить за надежной затяжкой накидных гаек гофротрубы, защищающей кабеля и ППР расходомера.

Корпус электронного модуля размещать в местах, исключающих его затопление на длительное время (таблица 15).

8.5.4 Расходомеры сохраняют работоспособность при погружении в воду в соответствии с ГОСТ 14254-2015:

Таблица 15

Код IP	Компоновка	Глубина погружения	Время погружения
67	Компактная	1 м	30 мин
68	Раздельная	ППР – 5 м	Не ограничено
		ЭМ – 1 м	30 мин

8.5.5 Каждый расходомер с заявленной степенью защиты IP67 или IP68 при выпуске из производства испытывается на соответствие параметрам, указанным в таблице 15. Проникновение в расходомер воды при эксплуатации и выход его из строя вследствие проникновения воды, свидетельствует о нарушении одного из этих ограничений. Гарантия производителя при этом прекращает действие.

## 9 ОПИСАНИЕ МЕНЮ

### 9.1 Меню расходомера с модулем индикации

9.1.1 Структура меню расходомера с модулем индикации представлена на рисунке 8. Меню имеет кольцевую структуру одного уровня из 5 окон и управляется клавишами ◀ и ▶ на лицевой панели расходомера.

Переход между окнами осуществляется длительным (более 2с) нажатием на клавишу ▶ или ◀.

Каждое окно меню имеет пункты, просмотреть которые можно краткими нажатиями клавиш ◀ и ▶.

9.1.2 Пункты меню представлены в п. 9.1.1 - 9.1.5, и соответствуют меню программы настройки расходомера ВИРС-У - FlowSonic версия 2.2.0. Подробно все пункты программы, их содержание и подробное описание представлены в описании программы поставляемой по запросу бесплатно.

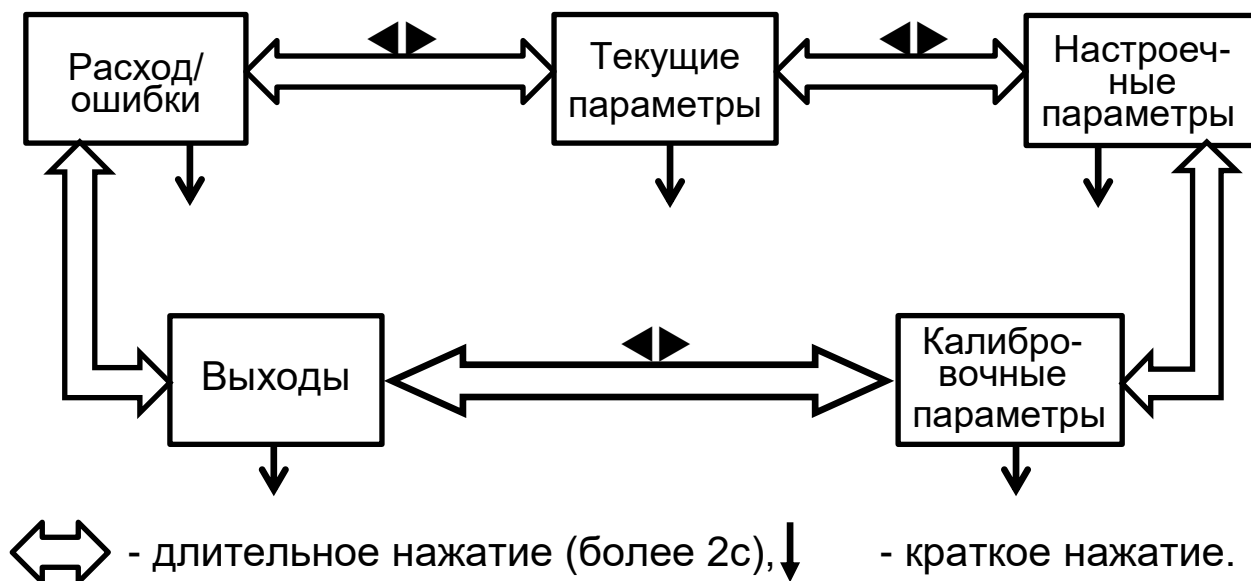
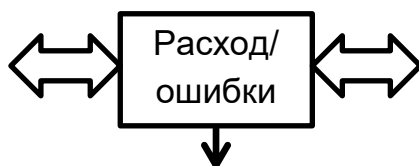


Рисунок 8. Структура меню расходомера.

9.1.3 Коррекция калибровочных параметров возможна только при замкнутой перемычке Х6 на нижней плате ЭМ, что требует вскрытия прибора с нарушением пломб производителя и поверителя. Место расположения перемычки Х6 приведено на рисунке Б.3 Приложения Б.

## 9.2 Окно меню «Расход/Ошибки».

Окно является приоритетным, индикация расходомера автоматически возвращается в это окно из любого окна или пункта меню после 1 минуты необращения к клавиатуре.



В окне постоянно индицируется значение измеренного мгновенного расхода среды, при отсутствии ошибок измерения. Значение расхода – с учетом цифровой фильтрации, демпфирования, ограничений по максимальному и минимальному расходу.

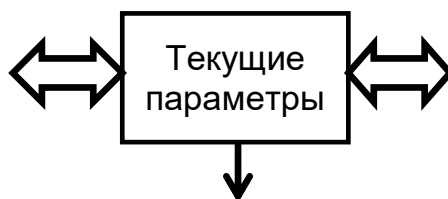
При появлении ошибок измерения не приводящих к потере сигнала и результатов вычисления расхода, значения измеренного расхода и ошибки индицируются в окне попеременно по краткому нажатию кнопки ►.

При появлении ошибок приводящих к потере результатов вычисления мгновенного расхода - индицируются одна или несколько зафиксированных ошибок. Просмотр ошибок - краткими нажатиями на кнопку ►.

Перечень диагностируемых ошибок измерения.

Ошибка	Описание ошибки
Трубопровод пуст	Появляется при потере двух лучей. Отсутствие жидкости в трубопроводе, неисправность УЗД.
Неустойчивый поток	Большая частота изменения локальной скорости потока, резкое изменение амплитуды сигнала. Одна из возможных причин - недостаточный прямой участок перед ППР.
Расход выше максимального	Измеренный расход превышает $1.1q_{max}$
Ошибка датчика температуры	Обрыв, короткое замыкание в цепи датчика температуры.
Ошибка TDC	Нет связи между микроконтроллером и ЦВП или узлами расходомера.
Ошибка констант	Несовпадение контрольной суммы калибровочных коэффициентов.
Ошибка поиска 1 и 2 луча	Не найден сигнал при максимальном усилении 4000 условных единиц.

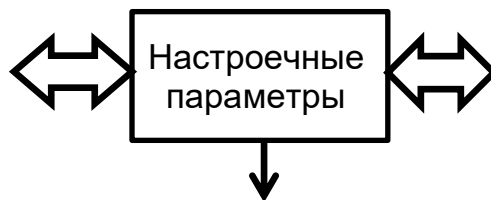
### 9.3 Окно «Текущие параметры».



В окне доступны для просмотра текущие измеряемые и вычисляемые параметры.

Параметр	Описание параметра
Скорость звука, м/с	Измеренная скорость ультразвука в измеряемой жидкости
Скорость потока, м/с	Средняя скорость потока в пределах акустической базы ППР
Температура жидкости, °С	Текущая измеренная температура среды или запрограммированное значение температуры
Расход без обработки, м <sup>3</sup> /ч	Значение необработанного объемного расхода без демпфирования, фильтрации, ограничений, отсечки
Задержка, мкс	Время пролёта сигнала между излучателями. Параметр подлежит контролю по частотомеру
Разность, нс	Средняя измеренная разность времен пролета зондирующего импульса по и против потока
Внутр. температура, °С	Температура внутри ЭМ расходомера. Погрешность не нормируется
Установка нуля Значение нуля, нс	Коррекция начального смещения разности пролетов ультразвукового импульса (девиация нуля). В штатном режиме девиация нуля не более 0,5 нс
Луч 1, усиление W5,6	Усиление тракта при поиске сигнала, для УЗД подключённого к данным клеммам в луче 1
Луч 1, усиление W8,7 То же для лучей 2, 3, 4	Усиление тракта при поиске сигнала, для УЗД подключённого к данным клеммам в луче 1. Отличия усиления по одному лучу более 16 единиц говорят о загрязненности УЗД
Окно поиска сигнала	Место где найден сигнал с амплитудой и формой, заданными при поиске усиления. Значение в условных единицах от 63 до 65000

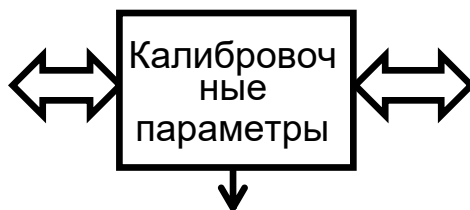
## 9.4 Окно меню «Настроечные параметры».



В окне доступны для просмотра параметры конфигурации расходомера.

Параметр	Описание параметра	
$Q_{max}$	Максимальный объемный расход	
$Q_{min}$	Минимальный объемный расход, $Q_{min} \neq 0$	
L	Средняя длина акустической базы для двух лучей, м	
tg a	Средний тангенс угла наклона осей УЗД к продольной оси трубы ППР	
d20	Средний внутренний диаметр трубопровода в нормальных условиях, мм	
St	Шероховатость стенок трубопровода ППР, мм	
Imp	Количество зондирующих импульсов (от 1 до 5).	
Алгоритм	Задание номера алгоритма измерения:	
	№	Описание алгоритма
	2	Датчик температуры подключен, токовый выходной сигнал пропорционален объемному расходу
	3	Датчик температуры отсутствует
4	Датчик температуры подключен, токовый выходной сигнал пропорционален массовому расходу	
Td	Задержка в электроакустическом тракте, мкс	
U1	Уровень первой полуволны принятого сигнала, мВ	
t среды	Программируемое значение температуры среды, °С. Устанавливается при отсутствии датчика температуры или ошибки измерения температуры	
ae, be, ce	Коэффициенты полинома температурного расширения стенок трубопровода	
Cd_Ct	Коэффициент коррекции разности времен пролетов от внутренней температуры Cd_t вычислительного блока расходомера. Установка производителя	
Td_Ct	Коэффициент коррекции задержки сигнала в УЗД при изменении температуры среды	

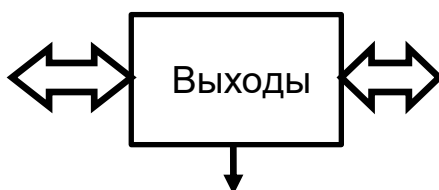
## 9.5 Окно «Калибровочные параметры»



В окне доступны для просмотра параметры калибровки.

Параметр	Описание параметра
Коэффициент Км	Общий корректирующий множитель для ППР (коэффициент масштабирования)
Точки калибровки 1-7	Точки калибровки расходомера в процентах от диапазона расходов $Q_{max} - Q_{min}$
Кп0 – Кп7 Ко0 – Ко7	Калибровочные коэффициенты в точках калибровки для прямого и реверсивного потока

## 9.6 Окно «Выходы».



В окне доступны для просмотра параметры выходов.

Параметр	Описание параметра
Заводской номер	Заводской номер до 8 цифр
Сетевой адрес	Адрес прибора в сети Modbus (1) при снятой перемычке X6
Скорость обмена	Скорость обмена данными через интерфейс
Вес имп	Значение веса выходного импульса. Максимальная частота импульсов не должна превышать 100 Гц
Время усреднения $T_{AF}$	Функция сглаживания резких выбросов при флуктуациях расхода. Выполняются вычисления скользящего среднего за отведённое в окне время
Демпфер	Функция исключения выборок расхода с отклонением превышающим указанный % от накопленного за период времени усреднения $T_{AF}$

## 9.7 Описание меню расходомеров с питанием от батареи

9.7.1 Меню имеет один уровень. Перемещение по меню осуществляется в одном направлении, с помощью кнопки ► на лицевой панели. Перечень индицируемых параметров представлен в таблице 16.

Таблица 16

Параметр	Единицы измерений	Условное обозначение
Объем	м <sup>3</sup>	V
Общее время работы	ч	H3
Время нормальной работы	ч	H1
Объемный расход	м <sup>3</sup> /ч	q
Ошибки		Err
Текущие дата и время		гггг-мм-чч
Состояние оптопорта		Optoport

9.7.2 Общий вид индикатора расходомера:

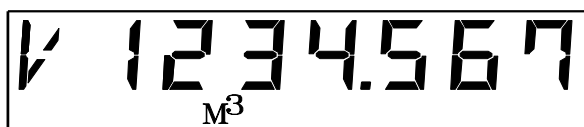


При подключении напряжения питания индицируется серийный номер и версия ПО.



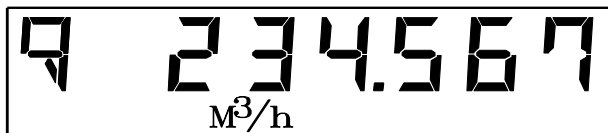
Затем в течение 1 минуты выполняется тест архива. После успешного выполнения теста накопленные значения объема выводятся на индикатор и расходомер готов к работе.

9.7.3 Окно 1 меню - накопленный объем, (м<sup>3</sup>).



Окно 2- время работы H3, (ч).

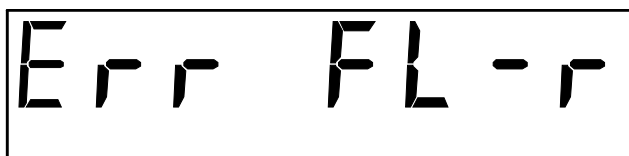
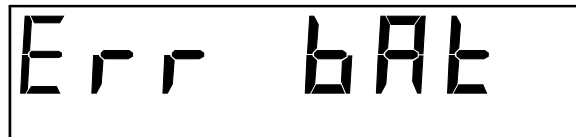
Окно 3 – время работы без ошибок H1, (ч).



Окно 4 – мгновенный расход  $q$ , м<sup>3</sup>/ч.

При  $q < q_i$  индицируются нулевые показания расхода.

Окно 5 – ошибки.



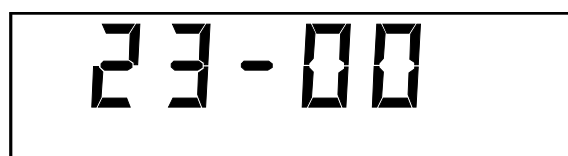
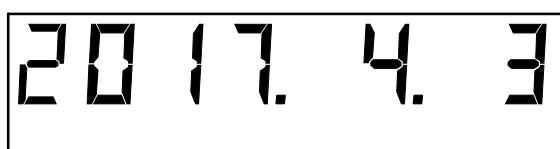
Диагностированные ошибки индицируются последовательно. При отсутствии ошибок - индицируется **Err 0**.

Перечень ошибок представлен в таблице 17.

Таблица 17

Ошибка	Причина ошибки	Следствие ошибки
<b>ErrFl-r</b> - ошибка канала измерения расхода	Отсутствие в трубе жидкости, искажение сигнала УЗД	Прекращение накопления объема и времени нормальной работы <b>H1</b>
<b>ErrBat</b> - ошибка по напряжению батареи	Напряжение на батарее ниже 3,2 В	Нет
Последовательная индикация <b>ErrBat</b> и номера прибора	Снижение напряжения батареи до 2,8 В	Прекращение накопления объема

Окно 6 – поочередная индикация времени в формате «часы-минуты» и даты в формате «год, месяц, число».



Окно 7 – индикация включения ИК порта (оптопорта).



Через ИК порт с помощью ИК головки можно прочитать архивы и мгновенные значения.

При работе ИК порта проводной интерфейс RS-485 отключается.

При бездействии ИК порта более 15 с порт отключается, расходомер переходит в окно 1 (накопленный объем).

Заводская настройка для считывания данных: скорость считывания 2400 бод, адрес 001.

9.7.4 Расходомер формирует суточный и часовой архив с глубиной:

- 1024 суток для хранения суточных значений;
- 1024 часов для хранения часовых значений.

В суточных и часовых архивах хранятся:

- накопленный за соответствующий период объем, м<sup>3</sup>;
- общее время работы нарастающим итогом, ч;
- время нормальной работы нарастающим итогом, ч;
- ошибки канала расхода за соответствующий период;
- ошибки контроля уровня напряжения батареи.

Чтение архивных данных прибора доступно через программу верхнего уровня hmHome, размещенной на сайте [www.vogez.by](http://www.vogez.by), раздел «Документация» => Программное обеспечение.

## 10 ПОВЕРКА

10.1 Поверка расходомера ВИРС-У проводится в соответствии с методикой поверки МРБ МП.3468-2022.

Методика предоставляется по заказу.

Для расходомеров от DN 15 до DN 150 предусмотрен только проливной способ поверки. Для расходомеров с DN 200 и более предусмотрен проливной или беспроливной способ поверки.

Оборудование для беспроливной поверки поставляется по отдельному заказу.

10.2 Межповерочный интервал - 48 месяцев.

## **11 ПРАВИЛА ТРАНСПОРТИРОВАНИЯ И ХРАНЕНИЯ**

11.1 При транспортировании и погрузочно-разгрузочных работах не допускаются повреждения заводской упаковки, удары с пиковым ускорением более  $98 \text{ м/с}^2$ , вибрация частотой 10-500 Гц и амплитудой более 0,35 мм.

Не допускается прямое попадание влаги на упаковку.

11.2 Расходомеры выдерживают при транспортировании в закрытых отсеках любого транспорта в заводской упаковке:

- температуру окружающей среды от минус  $50 \text{ }^\circ\text{C}$  до плюс  $70 \text{ }^\circ\text{C}$ ;
- относительную влажность при температуре  $35 \text{ }^\circ\text{C}$  до  $95 \pm 3 \%$ .

11.3 Хранить расходомеры следует в заводской упаковке в помещении с условиями, соответствующими группе 3 по ГОСТ 15150. В помещении не должно быть агрессивных паров и газов разрушающих металлы и изоляцию.

## **12 УТИЛИЗАЦИЯ**

12.1 Расходомеры утилизируются после принятия решения о невозможности или нецелесообразности их ремонта или недопустимости их дальнейшей эксплуатации.

12.2 Персонал, проводящий утилизацию, должен иметь необходимую квалификацию, пройти соответствующее обучение и соблюдать все требования безопасности труда.

12.3 Узлы и элементы расходомеров при утилизации должны быть сгруппированы по видам материалов (углеродистая сталь, нержавеющая сталь, цветные металлы, резина, фторопласт другие полимеры и т.д.) в зависимости от действующих на них правил утилизации.

12.4 Утилизация черных металлов - по ГОСТ 2787, цветных металлов и сплавов - по ГОСТ 1639, резиновых и пластмассовых комплектующих - по ГОСТ 30774.

ПРИЛОЖЕНИЕ А.

**ВИД РАСХОДОМЕРОВ, УСТАНОВОЧНЫЕ И  
МАССОГАБАРИТНЫЕ ХАРАКТЕРИСТИКИ**

**Расходомеры исполнения С с резьбовым присоединением  
и степенью защиты IP65**

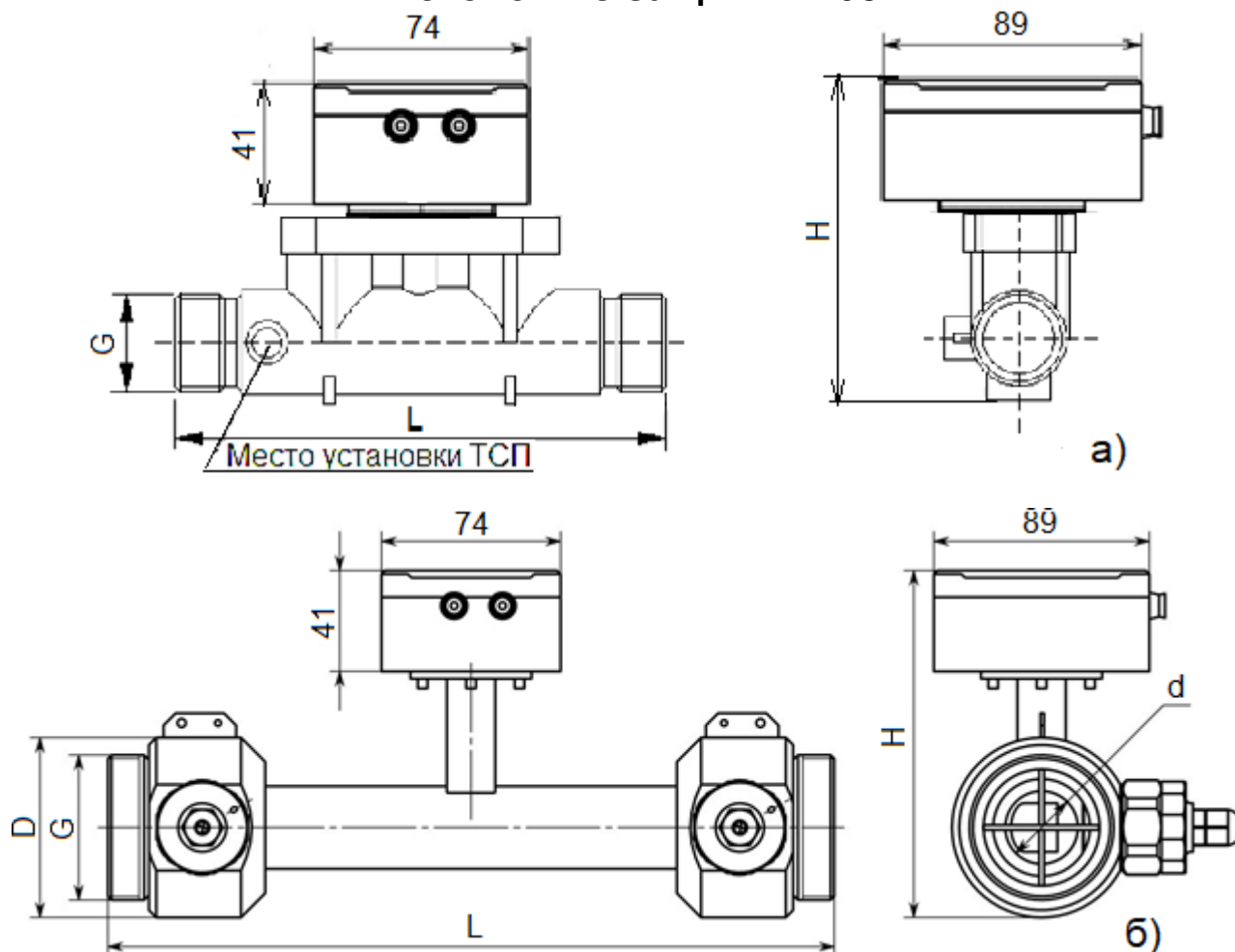


Таблица А.1

Резьба	Размеры, не более, мм				Масса, кг
	L	D	H	Рисунок	
G $\frac{3}{4}$ "	110	22	95	15	0,8
G1"	130	28	102	20	1,0
G 1 $\frac{1}{4}$ "	260	35	132	25	3,0
G 1 $\frac{1}{2}$ "	260	40	140	32	4,5
G2"	300	54	146	40	5,0

Рисунок А.1. Расходомеры исполнения С с резьбовым присоединением.

ПРОДОЛЖЕНИЕ ПРИЛОЖЕНИЯ А.

**Расходомеры исполнения С с резьбовым присоединением и степенью защиты IP67**

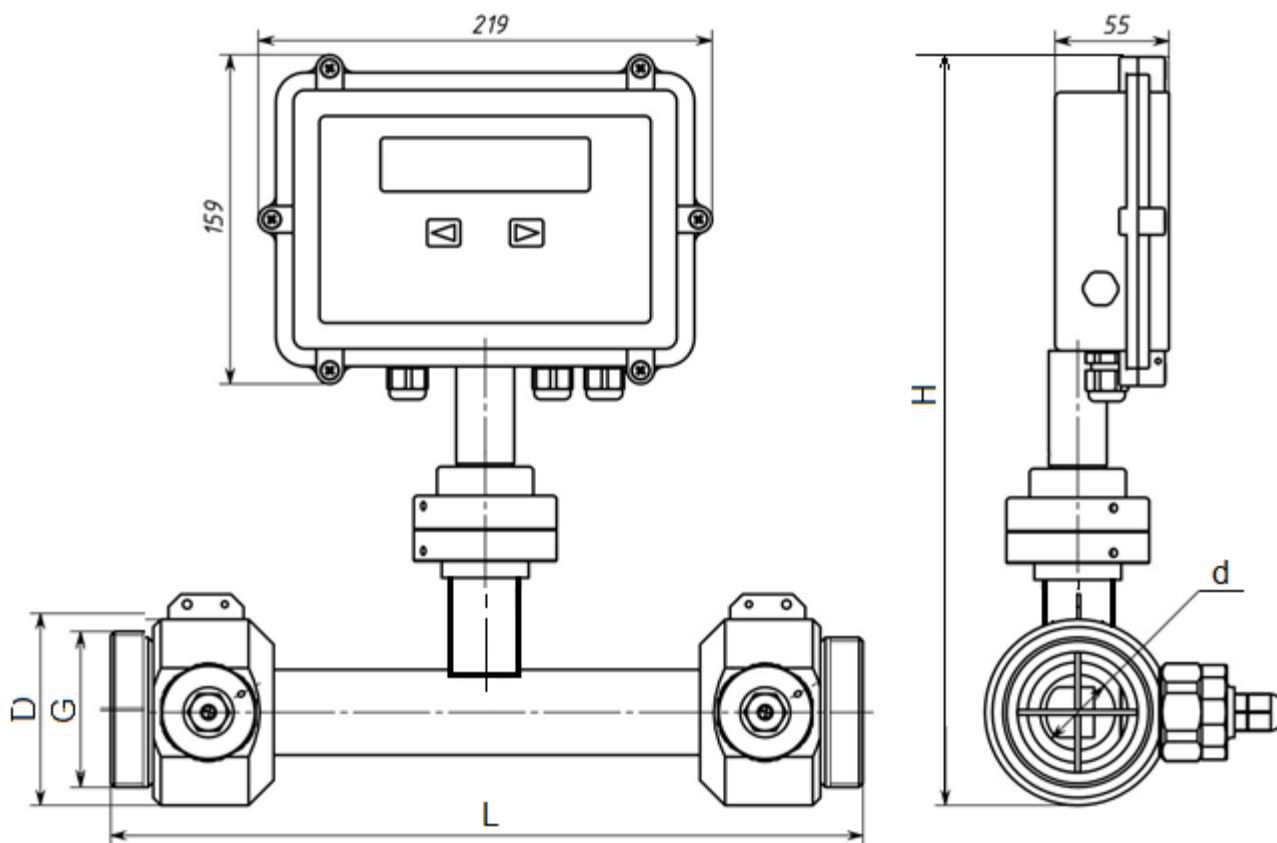


Таблица А.2

Резьба	Размеры, не более, мм				Масса, кг
	L	D	H	d	
G $\frac{3}{4}$ "	200	22	95	15	1,5
G1"	200	28	102	20	1,8
G 1 $\frac{1}{4}$ "	260	35	132	25	3,7
G 1 $\frac{1}{2}$ "	260	40	140	32	5,2
G2"	300	54	146	40	5,7

Рисунок А.2. Расходомеры исполнения С с резьбовым присоединением и степенью защиты IP67.

## ПРОДОЛЖЕНИЕ ПРИЛОЖЕНИЯ А

### Расходомеры исполнения С с фланцевым присоединением и степенью защиты IP65

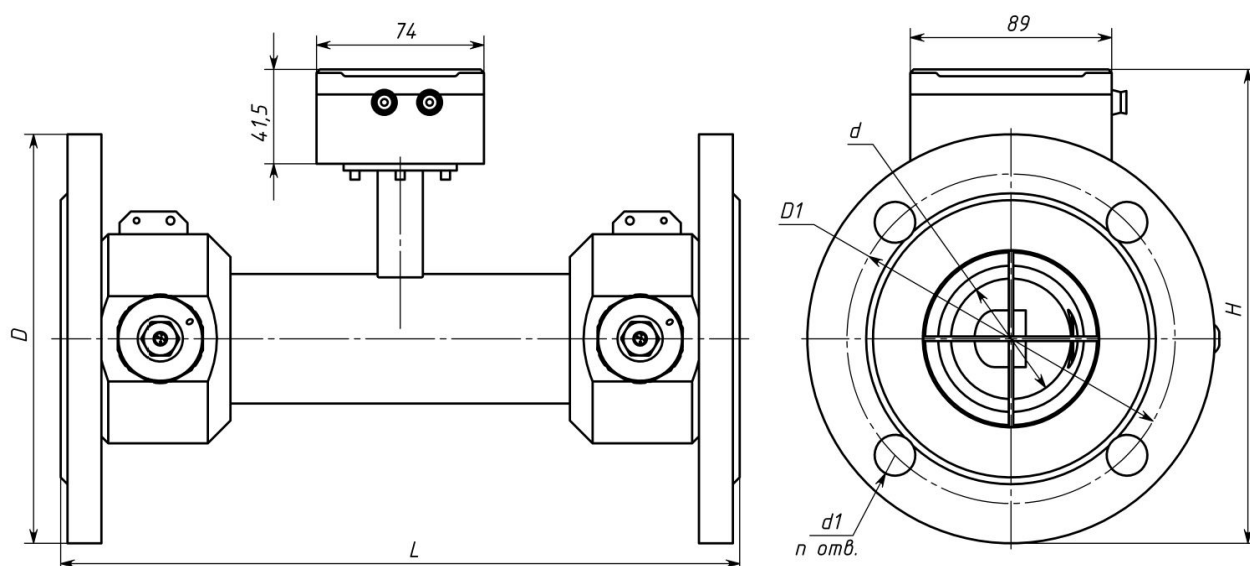


Таблица А.3

DN	Размеры, мм					Масса, кг
	L	D	D1	d1 (n)	H	
15	165	95	65	14 (4)	125	1,1
20	190	105	75	14 (4)	135	1,2
25	260	114	85	14 (4)	160	5,9
32	260	135	100	18 (4)	175	7,0
40	300	145	110	18 (4)	180	7,7
50	270	160	125	18 (4)	190	8,1
65	300	180	145	18 (4)	210	11,8
80	300	195	160	18 (4)	220	12,1
100	360	215	180	18 (8)	235	15
100	[300]	215	180	18 (8)	235	[14,8]

Размеры L указаны для PN 1,6. Размер в квадратных скобках – опция

Рисунок А.3 Расходомеры исполнения С с фланцевым присоединением.

## ПРОДОЛЖЕНИЕ ПРИЛОЖЕНИЯ А

### Расходомеры исполнения С с фланцевым присоединением и степенью защиты IP67

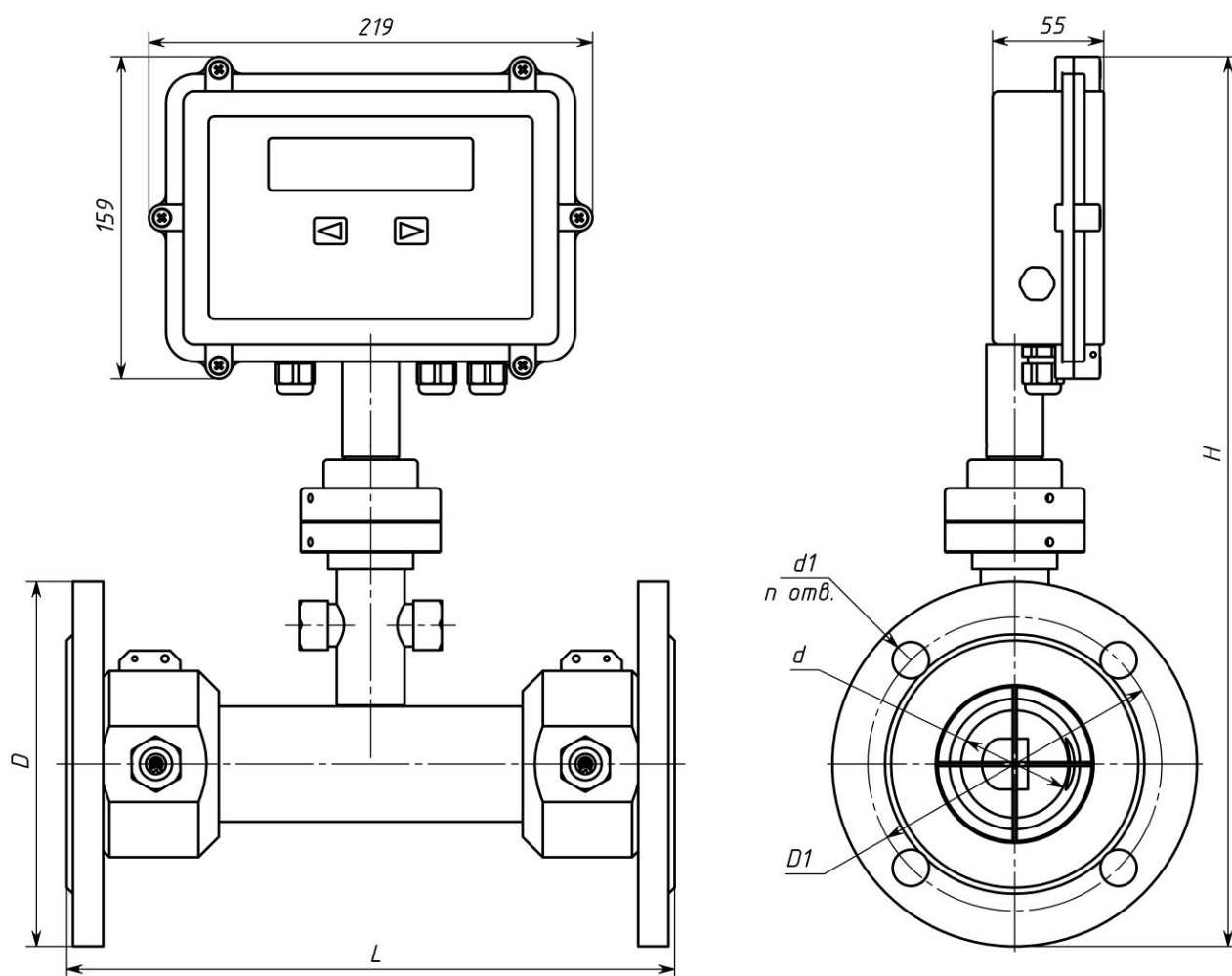


Таблица А.4

DN	Размеры, мм					Масса, кг
	L	D	D1	d1 (n)	H	
15	200	95	65	14 (4)	380	1,1
20	200	105	75	14 (4)	385	1,2
25	260	114	85	14 (4)	390	5,9
32	260	135	100	18 (4)	400	7,0
40	300	145	110	18 (4)	410	7,7
50	270	160	125	18 (4)	420	8,1
65	300	180	145	18 (4)	440	11,8
80	300	195	160	18 (4)	450	12,1
100	360	215	180	18 (8)	465	15
100	[300]	215	180	18 (8)	465	[14,8]

Размеры L указаны для PN 1,6. Размер в квадратных скобках – опция.

Рисунок А.4 Расходомеры исполнения С с фланцевым присоединением

ПРОДОЛЖЕНИЕ ПРИЛОЖЕНИЯ А

Расходомеры исполнения П с однолучевым зондированием

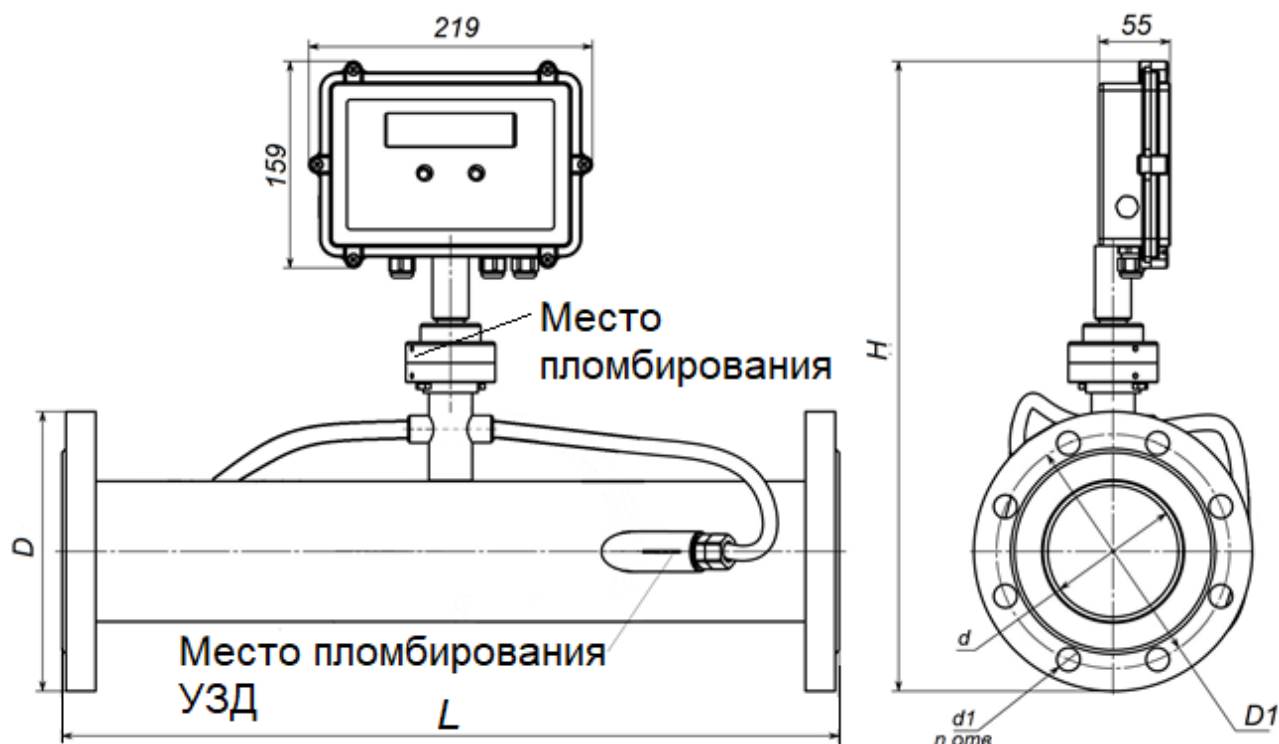


Таблица А.5

DN	Размеры, не более, мм				Кол-во отверстий, n	Диаметр отверстий, d1
	L	D	D1	H		
40	300	145	110	415	4 <sup>1,2</sup>	18 <sup>1,2</sup>
50	400	155	125	430	4 <sup>1,2</sup>	18 <sup>1,2</sup>
65	400	180	145	450	4 <sup>1</sup> (8) <sup>2</sup>	18 <sup>1,2</sup>
80	500	195	160	465	4 <sup>1</sup> (8) <sup>2</sup>	18 <sup>1,2</sup>
100	500	215	180	480	8 <sup>1</sup> (8) <sup>2</sup>	18 <sup>1</sup> (22) <sup>2</sup>
125	500	245	210	510	8 <sup>1</sup> (8) <sup>2</sup>	18 <sup>1</sup> (26) <sup>2</sup>
150	600	280	240	540	8 <sup>1</sup> (8) <sup>2</sup>	22 <sup>1</sup> (26) <sup>2</sup>
200	600	335	295	600	12 <sup>1</sup> (12) <sup>2</sup>	22 <sup>1</sup> (26) <sup>2</sup>
250	600	405	355	660	12 <sup>1</sup> (12) <sup>2</sup>	26 <sup>1</sup> (30) <sup>2</sup>
300	600	460	410	710	12 <sup>1</sup> (16) <sup>2</sup>	26 <sup>1</sup> (33) <sup>2</sup>
350	700	520	470	770	16 <sup>1</sup> (16) <sup>2</sup>	26 <sup>1</sup> (33) <sup>2</sup>
400	800	580	525	820	16 <sup>1</sup> (16) <sup>2</sup>	30 <sup>1</sup> (33) <sup>2</sup>
500	850	710	650	940	20 <sup>1</sup> (20) <sup>2</sup>	33 <sup>1</sup> (39) <sup>2</sup>
600	900	840	770	1055	20 <sup>1</sup> (20) <sup>2</sup>	39 <sup>1</sup> (39) <sup>2</sup>

1) Для PN16; 2) Для PN25.

Рисунок А.5 Расходомер с вертикальным расположением ЭМ

ПРОДОЛЖЕНИЕ ПРИЛОЖЕНИЯ А

Расходомеры исполнения П с двухлучевым зондированием

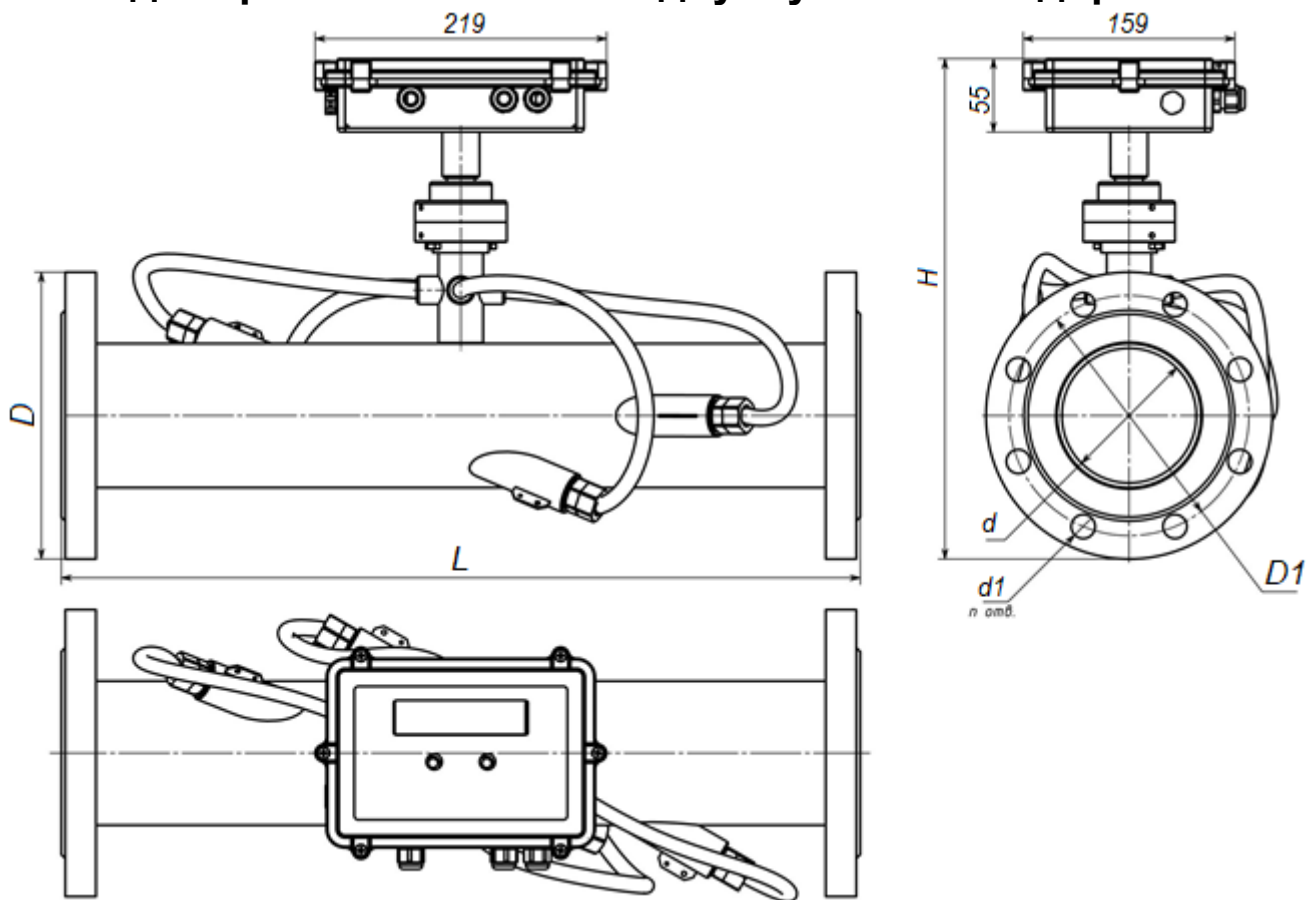


Рисунок А.6 Расходомер с горизонтальным размещением ЭМ

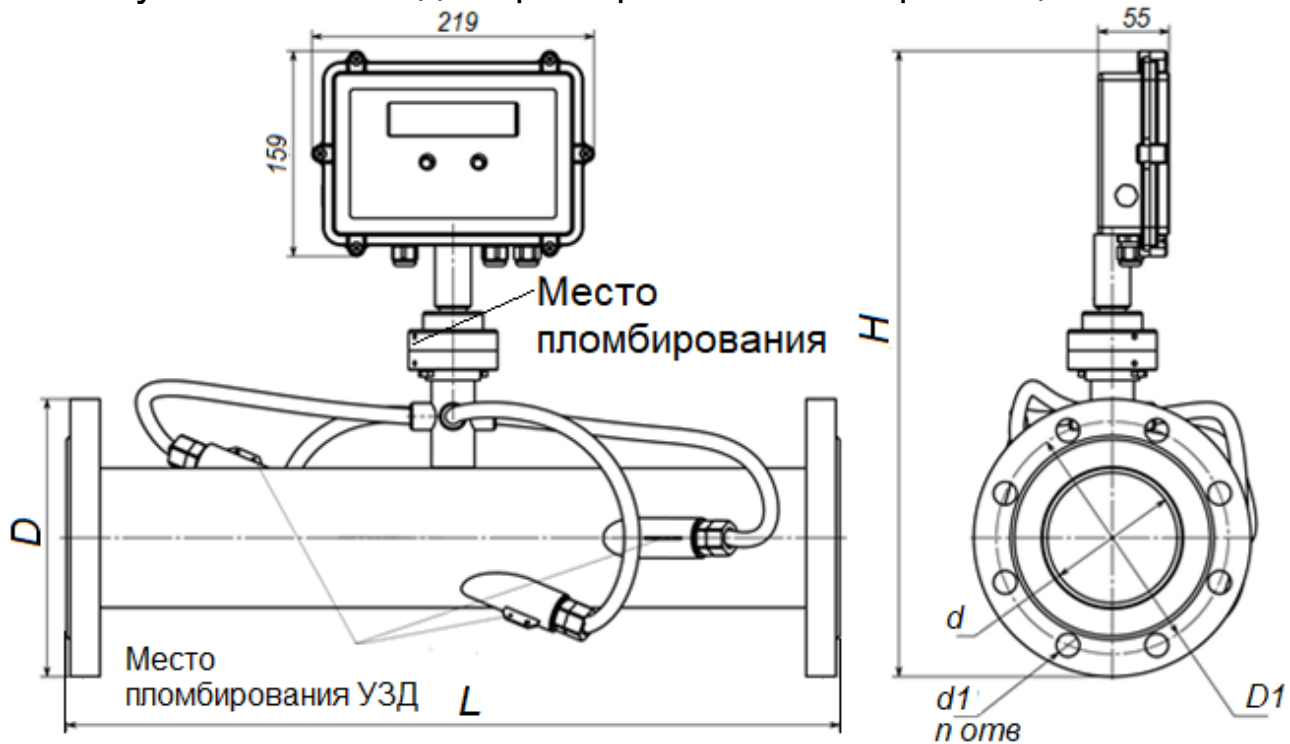


Рисунок А.7 Расходомер с вертикальным размещением ЭМ

ПРОДОЛЖЕНИЕ ПРИЛОЖЕНИЯ А

**Расходомеры исполнения П с четырехлучевым зондированием**

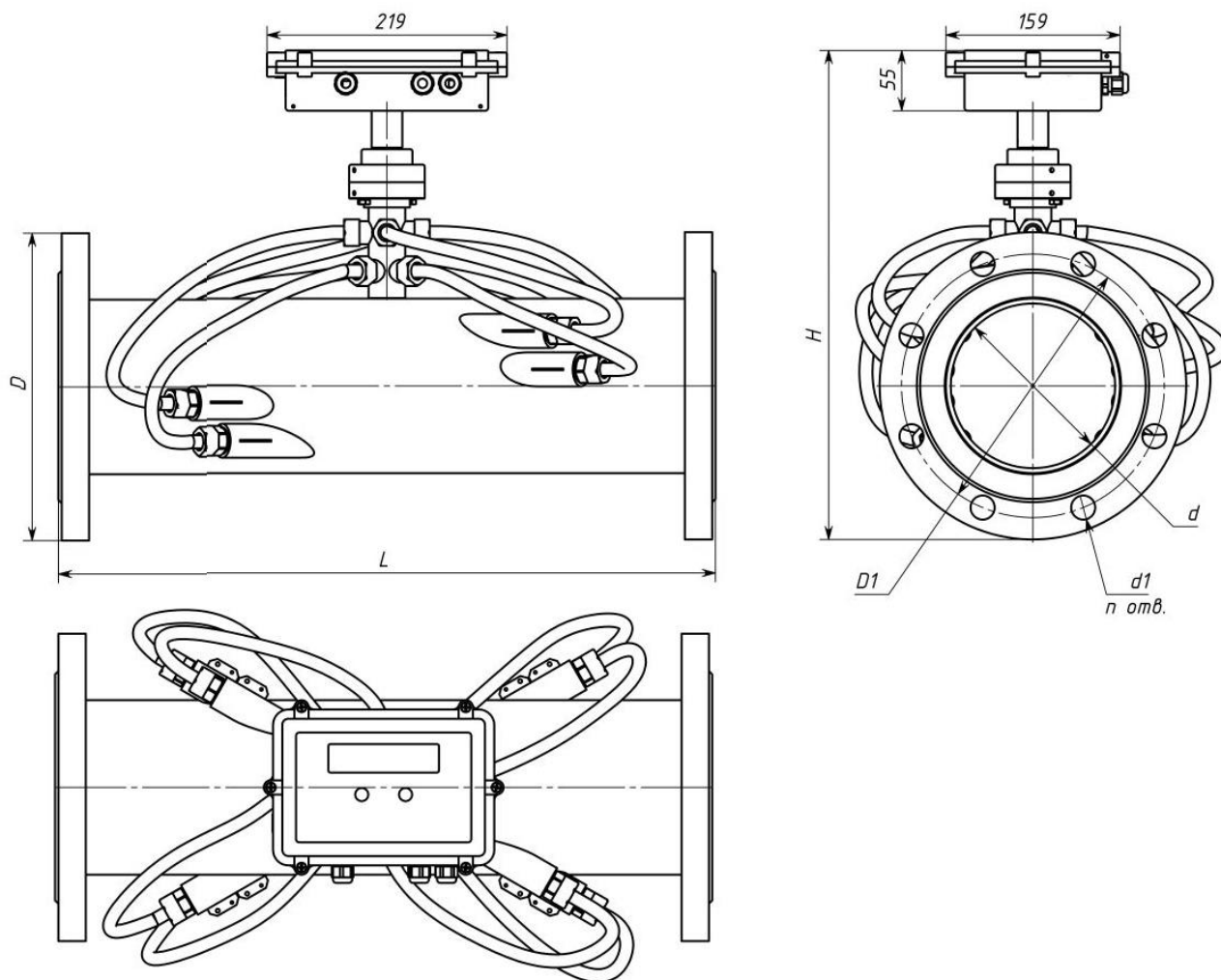


Рисунок А.8 Расходомер с четырехлучевым зондированием с горизонтальным размещением ЭМ

## ПРОДОЛЖЕНИЕ ПРИЛОЖЕНИЯ А

Таблица А.7 Габаритные и установочные размеры  
многолучевых расходомеров исполнения П

DN	Размеры, не более, мм				Кол-во отверстий, n	Диаметр отверстий, d
	L	D	D1	H		
40	400 [300]	145	110	415	4 <sup>1,2</sup>	18 <sup>1,2</sup>
50	500 [300]	155	125	430	4 <sup>1,2</sup>	18 <sup>1,2</sup>
65	500 [350]	180	145	450	4 <sup>1</sup> (8) <sup>2</sup>	18 <sup>1,2</sup>
80	500 [220]	195	160	465	4 <sup>1</sup> (8) <sup>2</sup>	18 <sup>1,2</sup>
100	500 [230]	215	180	480	8 <sup>1</sup> (8) <sup>2</sup>	18 <sup>1</sup> (22) <sup>2</sup>
125	600 [250]	245	210	510	8 <sup>1</sup> (8) <sup>2</sup>	18 <sup>1</sup> (26) <sup>2</sup>
150	600 [300]	280	240	540	8 <sup>1</sup> (8) <sup>2</sup>	22 <sup>1</sup> (26) <sup>2</sup>
200	700 [350]	335	295	600	12 <sup>1</sup> (12) <sup>2</sup>	22 <sup>1</sup> (26) <sup>2</sup>
250	700 [430]	405	355	660	12 <sup>1</sup> (12) <sup>2</sup>	26 <sup>1</sup> (30) <sup>2</sup>
300	700 [500]	460	410	710	12 <sup>1</sup> (16) <sup>2</sup>	26 <sup>1</sup> (33) <sup>2</sup>
350	800 [ 550]	520	470	770	16 <sup>1</sup> (16) <sup>2</sup>	26 <sup>1</sup> (33) <sup>2</sup>
400	900 [600]	580	525	820	16 <sup>1</sup> (16) <sup>2</sup>	30 <sup>1</sup> (33) <sup>2</sup>
450	900 [600]	580	525	880	16 <sup>1</sup> (16) <sup>2</sup>	30 <sup>1</sup> (33) <sup>2</sup>
500	1000 [700]	710	650	940	20 <sup>1</sup> (20) <sup>2</sup>	33 <sup>1</sup> (39) <sup>2</sup>
600	1000 [800]	840	770	1055	20 <sup>1</sup> (20) <sup>2</sup>	39 <sup>1</sup> (39) <sup>2</sup>
700	1100 [900]	910	840	1135	20 <sup>1</sup> (20) <sup>2</sup>	39 <sup>1</sup> (39) <sup>2</sup>
800	1200[1000]	1020	950	1240	24 <sup>1</sup> (24) <sup>2</sup>	39 <sup>1</sup> (45) <sup>2</sup>
1000	1200	1255	1170	1460	28 <sup>1</sup>	45 <sup>1</sup>
1200	1400	1485	1390	1670	32 <sup>1</sup>	52 <sup>1</sup>

1) Для PN16; 2) Для PN25.

В квадратных скобках - допускаемые значения длин ППР.

Таблица А.8 Масса расходомеров исполнения П

DN	Масса, кг	DN	Масса, кг	DN	Масса, кг
40П	8,2	250 П	60	900 П	450
50 П	9,0	300 П	72	1000 П	540
65 П	20	350 П	95	1200 П	620
80 П	12	400 П	135	1400 П	750
100 П	17	500 П	205	1600 П	850
125 П	22	600 П	270	1800 П	950
150 П	28	700 П	295	2000 П	1000
200 П	39	800 П	350		

ПРОДОЛЖЕНИЕ ПРИЛОЖЕНИЯ А

Расходомеры исполнения К

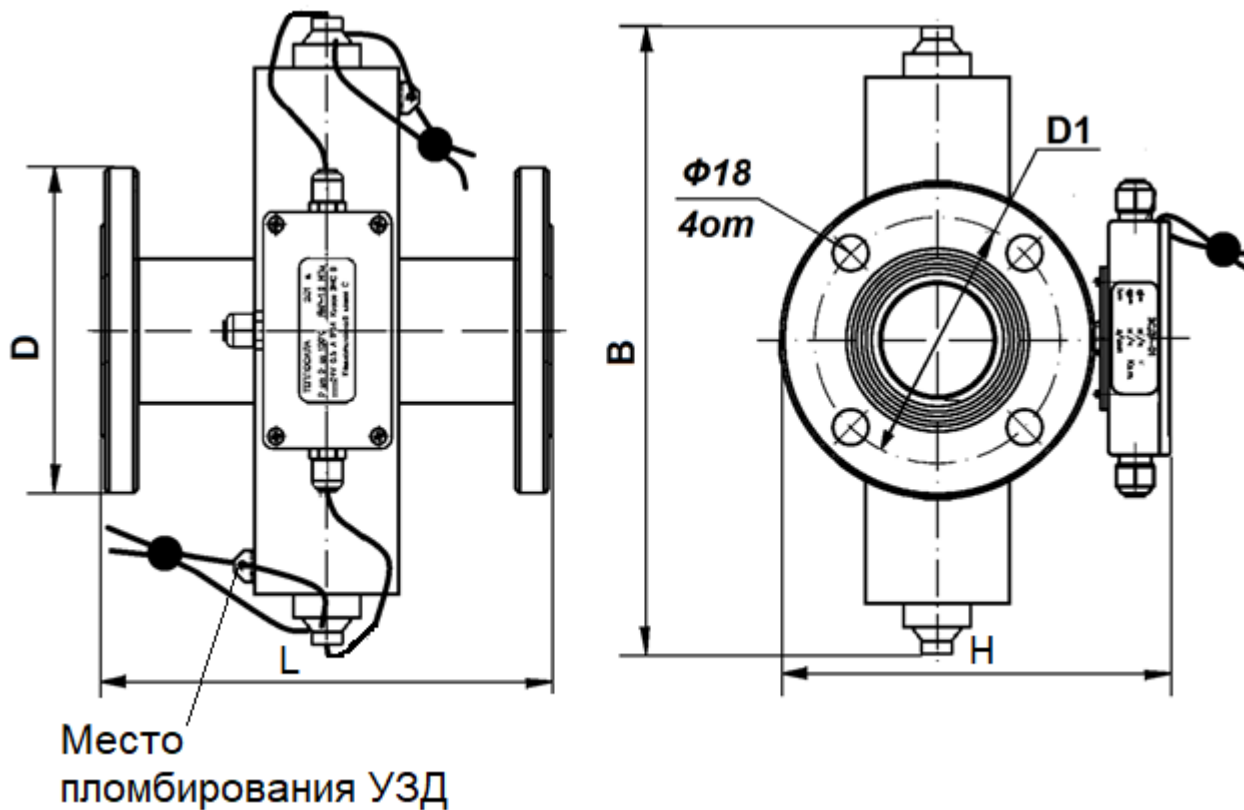


Таблица А.9 Размеры и масса расходомеров исполнения К

Фланцевое присоединение DN	Размеры, не более, мм					n отв	d отв, мм	Масса, кг
	L	D	D1	H	B			
50/1, 50/2	195	155	125	185	325	4	18	8,4

Рисунок А.9. Расходомер исполнения К

ПРОДОЛЖЕНИЕ ПРИЛОЖЕНИЯ А

**Монтажный комплект для резьбового присоединения**

Гайка накидная

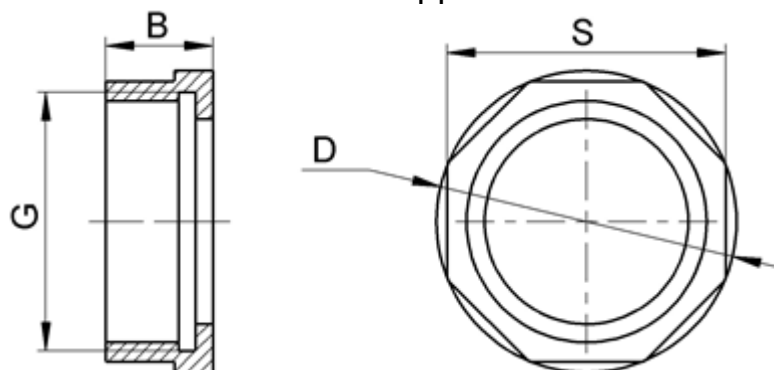


Таблица А.10

Резьбовое присоединение G"	Размеры, мм		
	B	D	S
3/4	14	-	30
1	18	-	38
1 1/4	25	53	49
1 1/2	25	58	54
2	25	70	65

Штуцер

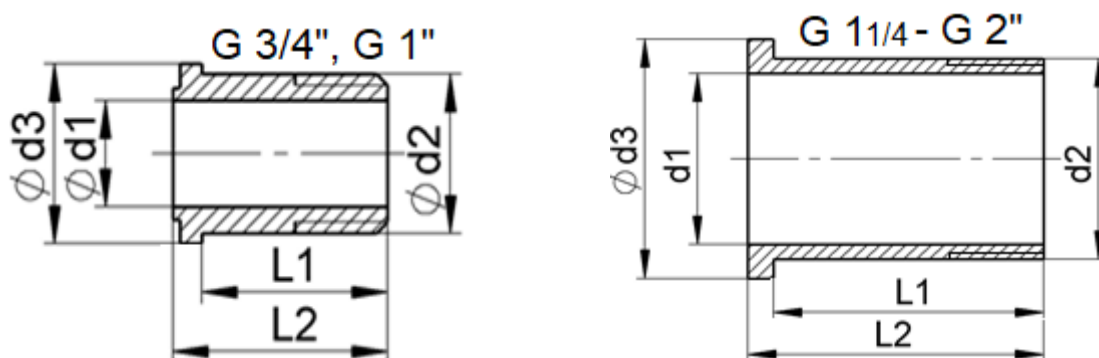


Таблица А.11

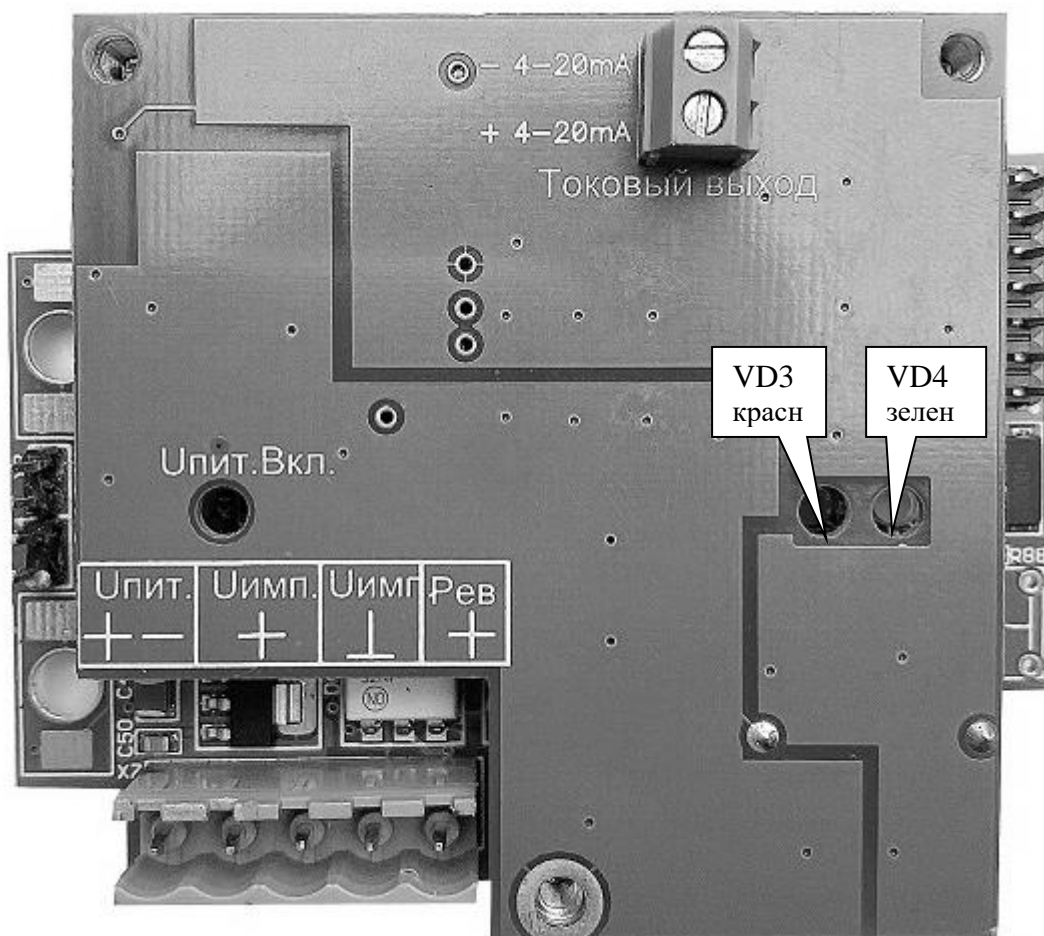
Резьбовое присоединение G"	Размеры, мм				
	d1	d2	d3	L1	L2
3/4	14	G <sup>3/4</sup>	24	26	30
1	20	G1	30	43	45
1 1/4	25	29	38	24	30
1 1/2	32	36	44	24	30
2	40	47	56	63	69

В монтажный комплект включены прокладки.

Рисунок А.10 Монтажный комплект резьбового присоединения

## ПРИЛОЖЕНИЕ Б

### ВИД ЭЛЕКТРОННЫХ МОДУЛЕЙ

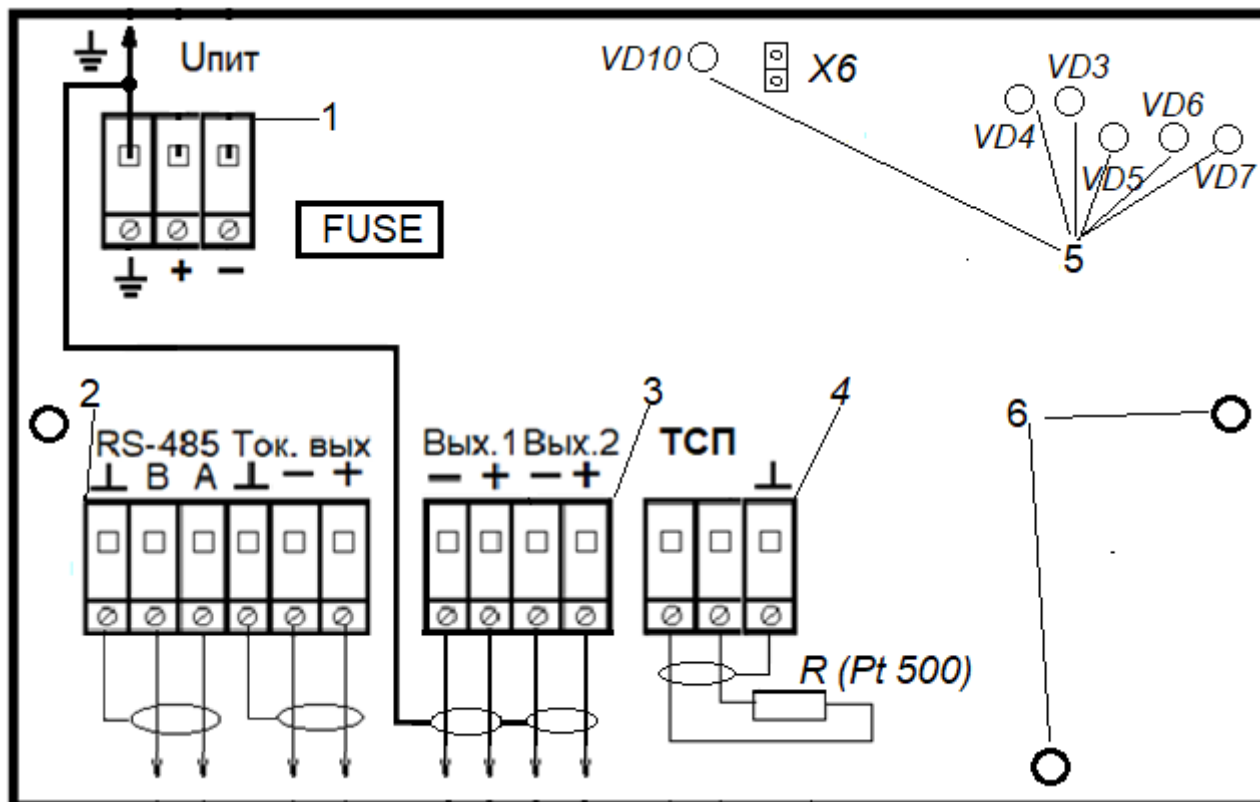


Режим	Норма	Rev	$q < q_{\min}$	Неустойчивый поток $> 2c$	Трубопровод пуст, $q > 1,1q_{\max}$	Неисправность прибора
VD3 красный	+	+/-	+	Однократно загораются и гаснут	-	-
VD4 зеленый	+/-	+	+		-	-
Импульсный выход	имп	имп	1	1	1	0
Выход «Реверс»	1	0	1	1	1	1
Токовый выход	4-20mA	4-20mA	4mA	2mA	>20mA	2mA

(+) - светится постоянно; (+/-) - мигает; (-) - не светится; (имп) - импульсы; 1- логическая единица; 0 - логический ноль.

Рисунок Б.1 Вид ЭМ и таблица диагностики расходомеров с однолучевым зондированием с клеммами внешних подключений с модулем токового выхода.

## ПРОДОЛЖЕНИЕ ПРИЛОЖЕНИЯ Б



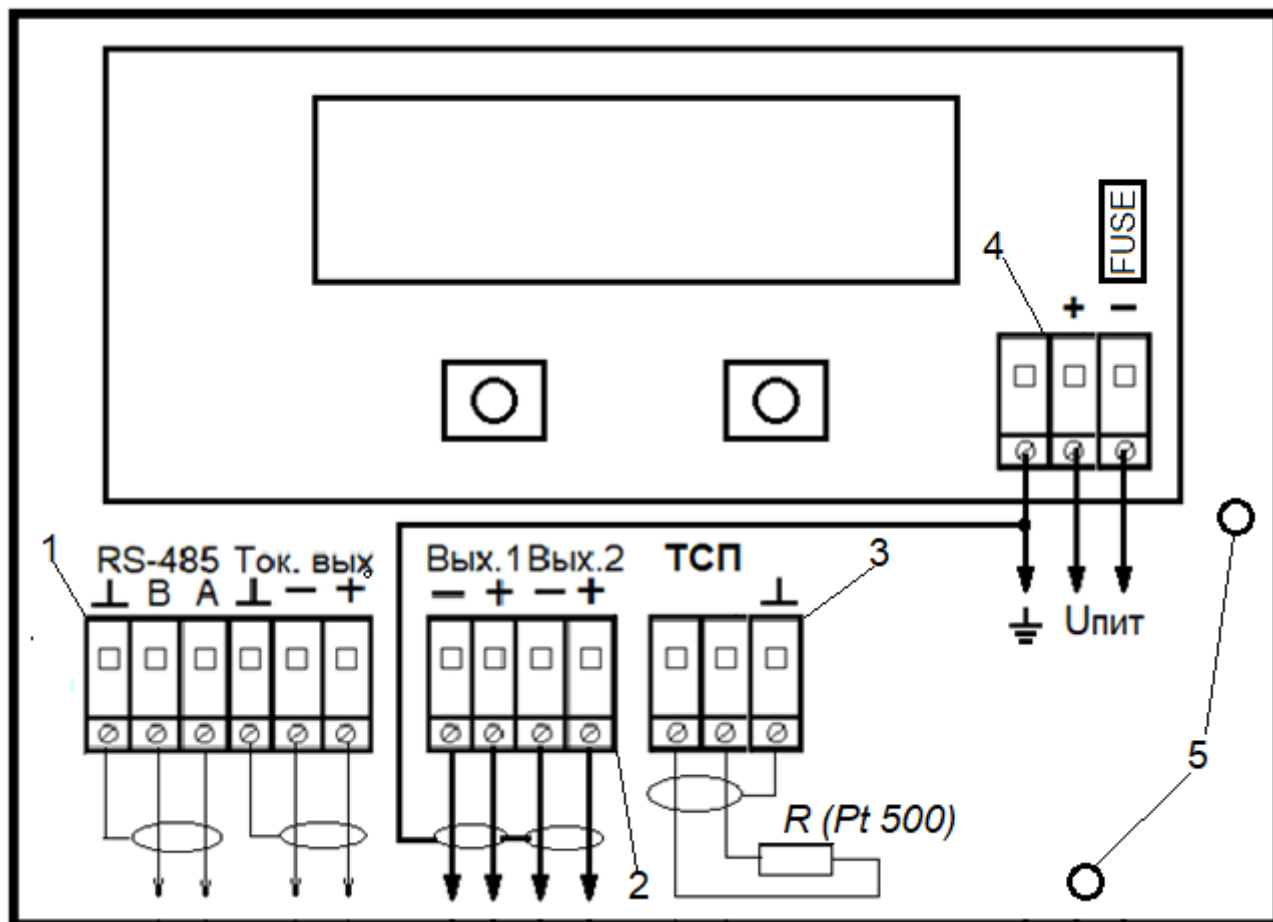
- 1- Клеммный разъем электропитания расходомера  
 2- Клеммный разъем интерфейса RS-485 и токового выхода  
 3- Клеммный разъем дискретных выходов  
 4- Клеммный разъем подключения термопреобразователя Pt 500  
 5- Индикаторный (VD10 -  $U_{пит}$ ) и диагностические светодиоды  
 6- Места пломбирования (винты крепления платы).

Режим	Норма	$q < q_{min}$	Rev	$q > q_{max}$	Неустойчивый поток	Трубопровод пуст или нет сигнала на одном луче	Неисправен термопреобразователь
VD4зел	+/-	+	+	-	-	-	-
VD3кр	+	+	+/-	-	-	-	-
VD5	-	-	-	-	-	+	-
VD6	-	-	-	-	-	-	+
VD7	-	-	-	+	+/-	-	-
Имп.вых.	ИМП	1	ИМП	1	0	1	ИМП
Токовый выход	4-20	4 мА	4-20	2 мА	2 мА	2 мА	4-20 мА

(+) - светится постоянно; (+/-) - мигает; (-) - не светится; (ИМП) - импульсы; 1 - логическая единица; 0 - логический ноль.

Рисунок Б.3 Вид ЭМ и таблица диагностики расходомера с многолучевым зондированием **без модуля индикации**.

## ПРОДОЛЖЕНИЕ ПРИЛОЖЕНИЯ Б



- 1- Клеммный разъем интерфейса RS-485 и токового выхода
- 2- Клеммный разъем дискретных выходов
- 3- Клеммный разъем подключения термопреобразователя Pt 500
- 4- Клеммный разъем электропитания расходомера
- 5- Места пломбирования (винты крепления платы)

Рисунок Б.4 Вид ЭМ расходомера с многолучевым зондированием с установленным модулем индикации.

Светодиоды диагностики в этой комплектации могут не устанавливаться. Клеммный разъем питания X17.1 (4) в этой комплектации устанавливается на модуле индикации.

## ПРИЛОЖЕНИЕ В

### ТРЕБОВАНИЯ К ПРЯМОЛИНЕЙНЫМ УЧАСТКАМ ТРУБОПРОВОДА

Для расходомеров с **однолучевым** зондированием

Местное сопротивление	До ППР, DN, не менее	После ППР, DN, не менее
<b>ППР исполнение С DN 15 -100</b>		
Гильза термометра $d < 0.1 DN$	<b>5</b>	<b>0</b>
Все остальные местные сопротивления	<b>5</b>	<b>3</b>
<b>ППР исполнение П DN 40 – 2000</b>		
Гильза термометра $d < 0.1 DN$	<b>5</b>	<b>0</b>
Полнопроходный шаровый кран <b>полностью открытый</b>	<b>0</b>	<b>0</b>
Отвод $90^\circ$ , тройник, сужение потока (конусность $\leq 8^\circ$ )	<b>10</b>	<b>3</b>
Расширение потока (конусность $>8^\circ$ ), симметричный входа в трубу после емкости, грязевик, не более двух отводов $2D$ (в одной плоскости, при расстоянии между ними менее $15 DN$ )	<b>15</b>	<b>3</b>
Два и более отводов $3D$ , полностью открытая задвижка (вентиль), смешивающиеся потоки с различными температурами ( $\Delta t > 10^\circ C$ ), совмещенные местные сопротивления (совмещенными считаются местные сопротивления, расстояние между которыми $< 15 DN$ )	<b>20</b>	<b>3</b>
Насос, регулирующий клапан	<b>30</b>	<b>3</b>
<b>ППР исполнения К</b>		
Все виды местных сопротивлений	<b>5</b>	Не нормируется

Отклонение внутреннего диаметра прямых участков от DN расходомера не более 4 %. Отклонение от соосности прямых участков трубопровода и расходомера не более 4 % от DN.

При невозможности выполнения требований к прямым участкам трубопроводов, рекомендуется использовать струевыпрямители.

## ПРОДОЛЖЕНИЕ ПРИЛОЖЕНИЯ В

Для расходомеров с **многолучевым** зондированием

Местное сопротивление	Прямой участок, не менее	
	<b>До расходомера, DN</b>	
	Рекоменду- емый	Допусти- мый
<b>ППР исполнения П DN 50-2000</b>		
Гильза термометра $d < 0.1DN$	<b>3</b>	<b>1</b>
Полностью открытый полнопроходный шаровый кран	<b>0</b>	<b>0</b>
Колено 90°, тройник, сужение потока (конусность $\leq 8^\circ$ )	<b>10</b>	<b>3</b>
Расширение потока (конусность $> 8^\circ$ ), симметричный вход в трубу после емкости, грязевик, группа колен в одной плоскости (группой считать набор колен при расстоянии между ними $< 15 DN$ )	<b>15</b>	<b>10</b>
Группа колен в разных плоскостях, полностью открытая задвижка (вентиль) смешивающиеся потоки с различными температурами ( $\Delta t > 10^\circ C$ ), совмещенные местные сопротивления (совмещенными считать местные сопротивления, расстояние между которыми $< 15 DN$ )	<b>20</b>	<b>15</b>
Насос, регулирующий клапан, задвижка	<b>30</b>	<b>20</b>
<b>После расходомера</b>		
Для местных сопротивлений по п. 2	<b>3</b>	<b>1</b>
Для местных сопротивлений по п.3-6	<b>3</b>	<b>—</b>

**Примечания.** 1 Отклонение внутреннего диаметра прямых участков от DN расходомера не более 4 %. Отклонение от соосности прямых участков трубопровода и расходомера не более 4 % от DN.

2 В таблицах приведены **минимально** возможные длины прямолинейных участков. При проектировании и монтаже следует предусматривать **максимально** возможные длины прямолинейных участков исходя из конкретных условий монтажа.

3 При невозможности выполнения требований к прямым участкам трубопроводов, рекомендуется использовать струевыпрямители.

## ПРИЛОЖЕНИЕ Г

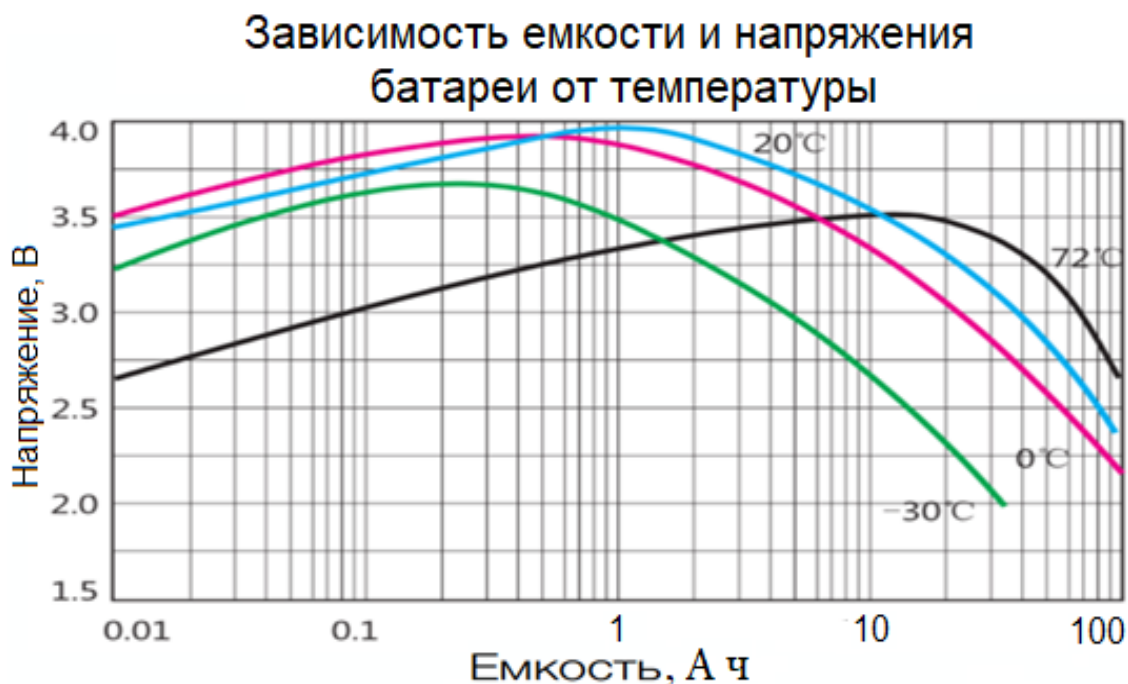
### ИНФОРМАЦИЯ О ЛИТIEВОЙ БАТАРЕЕ

(по данным производителя батарей)

Размер	C
Тип	Li-SOCI <sub>2</sub>
Номинальная емкость, А·ч	9
Номинальное напряжение, В	3.6
Максимальный постоянный ток, А	0,13
Габариты, мм	Ø26,2x52.4
Диапазон рабочих температур, °С	от минус 55 до плюс 70

**Внимание.** При эксплуатации не допускать нагревания батареи до температуры более +55 °С.

Зависимость ёмкости и напряжения батареи от температуры окружающей среды представлена на графике.



Расчетный срок службы батареи батареи в зависимости от температуры окружающей среды

Температура °С	Срок службы батареи, лет
+20	7
+45	4
+55	3

## ПРИЛОЖЕНИЕ Д.

### ИНСТРУКЦИЯ ПО ИЗМЕНЕНИЮ ПОЛОЖЕНИЯ ЭМ.

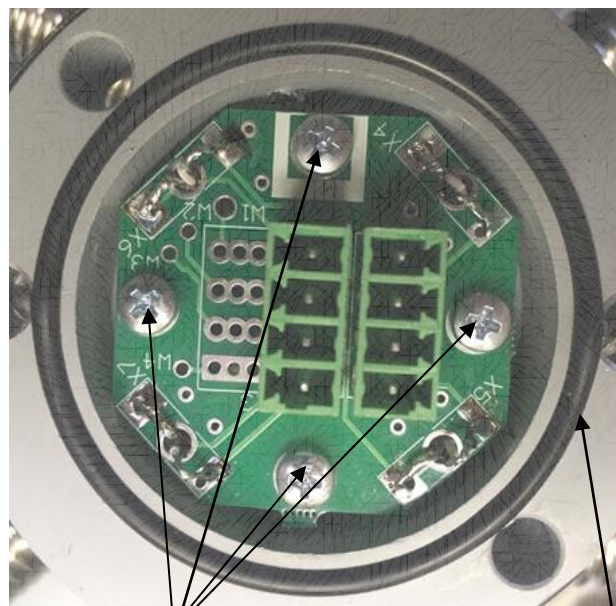
Для изменения положения (поворота) электронного модуля (ЭМ) расходомера-счетчика ВИРС-У относительно продольной оси ППР выполнить следующие операции.

Гаечным ключом на 10 отвернуть два болта М6 крепления ЭМ к ППР (рисунок 1). Болты находятся снизу корпуса разъемов. Аккуратным движением вверх отделить ЭМ от ППР.



Болты М6 (2шт)

Рисунок Д.1. Корпус разъемов с болтами М6 (2шт)



Винты М3 (4шт) Кольцо резиновое

Рисунок Д.2. Плата клеммных разъемов с винтами М3 (4шт).

Внутри круглого корпуса на ППР находятся печатные платы разъемных соединений - нижняя (рисунок 2) и верхняя (не показана).

Отверткой размером РН1 отвернуть все четыре винта М3 и аккуратно, чтобы не повредить припаянные снизу к плате кабели, повернуть печатную плату вправо или влево на 180 градусов до совпадения отверстий в плате с отверстиями в стойках под платой. Аккуратно завернуть все четыре винта М3.

Установить ЭМ на ППР, следя, чтобы верхние разъемы на ЭМ и нижние разъемы на ППР совпали, и уплотнительное резиновое кольцо находилось в пазе. Завернуть болты М6 (2шт) на место.

## ПРИЛОЖЕНИЕ Е

### РАСШИФРОВКА ОБОЗНАЧЕНИЯ СЕРИЙ

- 1) Первая цифра кода - соответствие стандарту:
  - 1xxx - соответствует ГОСТ ISO 4064-2017 «Счетчики холодной и горячей воды»;
  - 2xxx - соответствует ГОСТ EN 1434-2018 «Теплосчетчики»;
  - 3xxx - соответствует ГОСТ ISO 4064-2017, ГОСТ EN 1434-2018 одновременно и ТУ ВУ 101138220.017-2016 «Расходомеры-счетчики ультразвуковые ВИРС-У» в части погрешности.
  
- 2) Вторая цифра кода - отношение расходов  $Q_3/Q_1$  ( $q_p/q_i$ ):
  - x1xx -  $Q_3/Q_1(q_p/q_i) = 160$ ;
  - x2xx -  $Q_3/Q_1(q_p/q_i) = 100$ ;
  - x3xx -  $Q_3/Q_1(q_p/q_i) = 80$  для серии 1300  
 $Q_3/Q_1(q_p/q_i) = 50$  для серии 2300
  - x4xx - зарезервировано
  - x5xx -  $Q_3/Q_1(q_p/q_i) = 20$  для серии 1510  
 $Q_3/Q_1(q_p/q_i) = 10$  для серии 2510
  
- 3) Третья цифра кода - максимальная температура измеряемой жидкости:
  - xx0x – соответствует температуре 150 °С
  - xx1x – соответствует температуре 50 °С
  
- 4) Четвертая цифра кода - номинальное давление:
  - xxx0 – давление не превышает 2,5 МПа;
  - xxx1 – давление не превышает 6,3 Мпа.

ПРИЛОЖЕНИЕ И

**ДИАПАЗОНЫ РАСХОДОВ ДЛЯ СЕРИЙ 1xxx и 2xxx**

Диапазоны расходов, исполнения ППР, номинальные диаметры для серий расходомеров 1xxx, соответствующих ГОСТ ISO 4064-1

Таблица И.1

ППР	Присоединение		Минимальный расход $Q_1, \text{м}^3/\text{ч}$	Переходный расход $Q_2, \text{м}^3/\text{ч}$	Номинальный расход $Q_n, \text{м}^3/\text{ч}$	Постоянный расход $Q_3, \text{м}^3/\text{ч}$	Максимальный расход $Q_4, \text{м}^3/\text{ч}$	Класс потери Др, при $Q=Q_3, \text{кПа}$
	Фланец DN	Резьба						
<b>Серия 11xx</b>								
С	15	G <sup>3</sup> / <sub>4</sub>	0,0156	0,025	1,75	2,5	3,125	10, 25
	20	G1	0,025	0,04	2,8	4,0	5,0	16, 25
	25	G <sup>1</sup> / <sub>4</sub>	0,039	0,063	4,41	6,3	7,875	25
	32	G <sup>1</sup> / <sub>2</sub>	0,0625	0,1	7,0	10,0	12,5	
	40	G2	0,1	0,16	11,2	16,0	20	
	50	-	0,156	0,25	17,5	25,0	31,25	16
	65	-	0,25	0,4	28,0	40,0	50	
	80	-	0,393	0,63	44,1	63,0	78,75	
	100	-	0,625	1,0	70,0	100,0	125	
<b>Серия 13xx</b>								
К	50/1	-	0,08	0,13	4,4	6,3	8,0	25
	50/2	-	0,125	0,20	7,0	10	12,5	
С	15	G <sup>3</sup> / <sub>4</sub>	0,031	0,050	1,8	2,5	3,0	10, 25
	20	G1	0,050	0,080	2,8	4,0	5,0	16, 25
	25	G <sup>1</sup> / <sub>4</sub>	0,08	0,13	4,4	6,3	8,0	25
	32	G <sup>1</sup> / <sub>2</sub>	0,125	0,20	7,0	10,0	12,5	
	40	G2	0,20	0,32	11,2	16,0	20,0	
	50	-	0,31	0,50	17,5	25,0	31,3	16
	65	-	0,50	0,80	28,0	40,0	50,0	
	80	-	0,8	1,3	44,1	63,0	80,0	
	100	-	1,25	2,0	70,0	100,0	125,0	
150	-	2,0	3,2	112,0	160,0	200,0		
П	40	G2	0,5	0,8	28,0	40	50	10
	50	-	0,80	1,26	44,1	63,0	80,0	
	65	-	1,25	2,0	70,0	100,0	125,0	
	80	-	2,0	3,2	112,0	160,0	200,0	
	100	-	3,1	5,0	175,0	250,0	312,5	
	125	-	5,0	8,0	280,0	400,0	500,0	
	150	-	8,0	13,0	441,0	630,0	800,0	
	200	-	12,5	20,0	700,0	1000	1250	

ПРОДОЛЖЕНИЕ ПРИЛОЖЕНИЯ И

Продолжение таблицы И.1

ППР	Присоединение		Минимальный расход $Q_1, \text{м}^3/\text{ч}$	Переходный расход $Q_2, \text{м}^3/\text{ч}$	Номинальный расход $Q_n, \text{м}^3/\text{ч}$	Постоянный расход $Q_3, \text{м}^3/\text{ч}$	Максимальный расход $Q_4, \text{м}^3/\text{ч}$	Класс потерь давления $\Delta p$ , при $Q=Q_3, \text{кПа}$
	Фланец DN	Резьба						
П	250	-	20,0	32,0	1120	1600	2000	10
	300	-	31,3	50,0	1750	2500	3125	
	350	-	31,3	50,0	1750	2500	3125	
	400	-	50,0	80,0	2800	4000	5000	
	450	-	50,0	80,0	2800	4000	5000	
	500	-	80,0	126,0	4410	6300	8000	
	600	-	125,0	200,0	7000	10000	12500	
	700	-	125,0	200,0	7000	10000	12500	
	800	-	200,0	320,0	11200	16000	20000	
	900	-	200,0	320,0	11200	16000	20000	
	1000	-	312,5	500,0	17500	25000	31250	
	1200	-	500,0	800,0	28000	40000	50000	
	1400	-	500,0	800,0	28000	40000	50000	
	1600	-	800,0	1260	44100	63000	80000	
	1800	-	800,0	1260	44100	63000	80000	
2000	-	1250	2000	70000	100000	125000		

Примечание: серым фоном выделены номинальные диаметры для которых возможно питание от литиевой батареи.

## ПРОДОЛЖЕНИЕ ПРИЛОЖЕНИЯ И

Диапазоны расходов, исполнения ППР, номинальные диаметры, для серий 2ХХХ, соответствующих ГОСТ EN 1434, представлены в таблице И.2.

Таблица И.2

ППР	Присоединение		Минимальный расход $q_i, \text{ м}^3/\text{ч}$	Переходный расход $q_t, \text{ м}^3/\text{ч}$	Постоянный расход $q_p, \text{ м}^3/\text{ч}$	Максимальный расход $q_s, \text{ м}^3/\text{ч}$	Потеря давления $\Delta p, \text{ кПа}$ $q=q_p, \text{ кПа}$
	Фланец DN	Резьба					
<b>Серия 22хх</b>							
С	15	G $\frac{3}{4}$	0,016	-	1,6	3,2	10
	20	G1	0,025	-	2,5	5,0	10
	25	G1 $\frac{1}{4}$	0,040	-	4,0	8,0	12
	32	G1 $\frac{1}{2}$	0,063	-	6,3	12,6	7,5
	40	G2	0,100	-	10,0	20,0	10
	50	-	0,160	-	16,0	32,0	6,2
	65	-	0,250	-	25,0	50,0	6,0
	80	-	0,400	-	40,0	80,0	6,5
	100	-	0,630	-	63,0	126,0	5,0
<b>Серия 23хх</b>							
К	50/1	-	0,08	0,32	4,0	8,0	4,5
	50/2	-	0,13	0,5	6,3	12,5	5,5
С	15	G $\frac{3}{4}$	0,03	0,12	1,5	3,0	10
	20	G1	0,05	0,20	2,5	5,0	10
	25	G1 $\frac{1}{4}$	0,08	0,32	4,0	8,0	12
	32	G1 $\frac{1}{2}$	0,13	0,5	6,3	12,5	7,5
	40	G2	0,20	0,8	10,0	20,0	10
	50	-	0,32	1,3	16,0	32,0	6,2
	65	-	0,5	2,0	25,0	50,0	6,0
	80	-	0,8	3,2	40,0	80,0	6,5
	100	-	1,25	5,0	62,5	125,0	5,0
П	40	G2	0,45	1,8	22,5	45,0	2,5
	50	-	0,7	2,8	35,0	70,0	
	65	-	1,2	4,8	60,0	120,0	
	80	-	1,8	7,2	90,0	180,0	
	100	-	2,8	11,0	140,0	280,0	
	125	-	4,5	18,0	225,0	450,0	
	150	-	6,3	25,0	315,0	630,0	
	200	-	12,0	48,0	600,0	1200	
	250	-	18,0	72,0	900,0	1800	

ПРОДОЛЖЕНИЕ ПРИЛОЖЕНИЯ И

Продолжение таблицы И.2

ПП Р	Присоединение		Мини- мальный расход $q_i, \text{м}^3/\text{ч}$	Пере- ходный расход $q_t, \text{м}^3/\text{ч}$	Посто- янный расход $q_p, \text{м}^3/\text{ч}$	Макси- мальный расход $q_s, \text{м}^3/\text{ч}$	Потеря давления $\Delta p$ , при $q=q_p, \text{кПа}$
	Фланец DN	Резьба					
<b>Серия 23xx</b>							
П	300	-	25,0	100,0	1250	2500	2,5
	350	-	35,0	140,0	1750	3500	
	400	-	45,0	180,0	2250	4500	
	450	-	60,0	240,0	3000	6000	
	500	-	70,0	280,0	3500	7000	
	600	-	100,0	400,0	5000	10000	
	700	-	140,0	560,0	7000	14000	
	800	-	180,0	720,0	9000	18000	
	900	-	250,0	1000	12500	25000	
	1000	-	280,0	1120	14000	28000	
	1200	-	400,0	1600	20000	40000	
	1400	-	600,0	2400	30000	60000	
	1600	-	700,0	2800	35000	70000	
	1800	-	900,0	3600	45000	90000	
2000	-	1200,0	4800	60000	120000		

Серым фоном выделены номинальные диаметры для которых возможно питание от литиевой батареи.

ПРИЛОЖЕНИЕ К

ПОТЕРИ ДАВЛЕНИЯ НА ППР

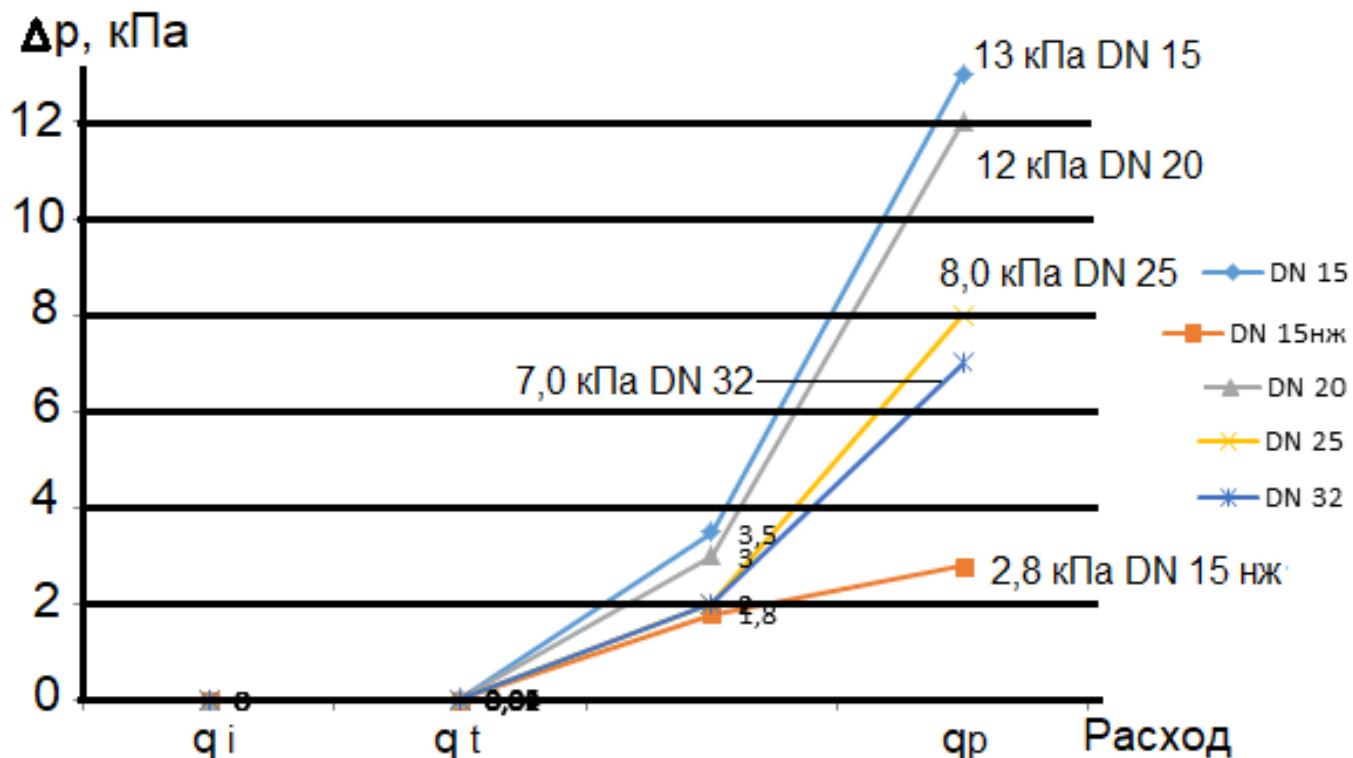


Рисунок К.1. Потери давления для DN 15 – 32, ППР типоразмер С

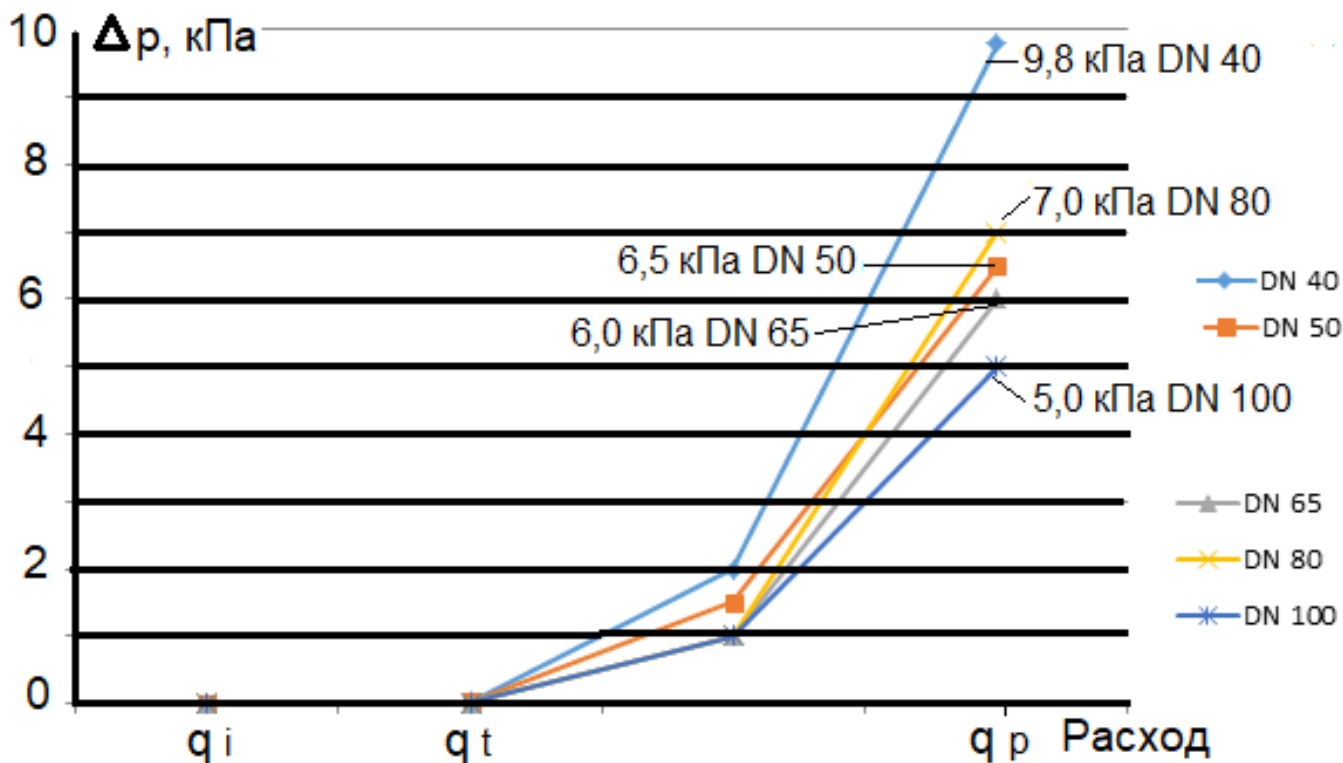


Рисунок К.2. Потери давления для DN 40 – 100, ППР типоразмер С

## ПРИЛОЖЕНИЕ Л

### ФОРМА ЗАКАЗА

#### Обозначение расходомера с однолучевым зондированием

1	2	3	4	5	6	7	8	9	10	11	12	13	14	15
XXXX-X	XXX	X	XX	X	XX	XX	X	XX	XXX	XXXX	XX	XX	XX	XX
ВИРС-У	600	П	Ф1	4	40	67	И	42	485	3201	10	25	24	К

1 Тип расходомера – ВИРС-У (однолучевой)

2 Номинальный диаметр

DN	15	20	25	32	40	50	65	80	100	125	150	200	250	300
Код	015	020	025	032	040	050	065	080	100	125	150	200	250	300

DN	350	400	450	500	600
Код	350	400	450	500	600

3 Исполнение ППР

П - прямая труба;

С – прямая труба с сужением;

К – крестообразный.

4 Тип по присоединению к трубопроводу

фланцевый - код Ф1, код Ф2;

код Ф1 – соответствует ГОСТ 33259-2015

код Ф2 – соответствует EN 1092 -1.

бесфланцевый (под приварку) - код Б.

резьбовой - код Р;

кламп - код К;

молочная муфта - код М.

5 Материал корпуса ППР

Ст.20 - код 0, AISI304 - код 4, AISI316 - код 6.

6 Максимальное рабочее давление MAP:

1,6 МПа-код16, 2,5 МПа-код 25, 4,0 МПа-код 40, 6,3 МПа-код 63

## ПРОДОЛЖЕНИЕ ПРИЛОЖЕНИЯ Л

### 7 Степень защиты оболочек (IP)

IP65 - код 65, IP67 - код 67, IP68 - код 68.

### 8 Модуль индикации

Код И – с модулем индикации, код О – без модуля индикации.

### 9 Модуль токового выхода

Код 42 – диапазон токового выхода 4-20 мА;

Код 00 – токовый выход отсутствует.

### 10 Интерфейс

RS-232 – код 232 (предназначен только для калибровки и изменения настроечных параметров);

RS-485 – код 485.

### 11 Серия расходомера - таблицы 4, И.1, И.2 Приложения И

Код – номер серии.

### 12 Погрешность

1,0% - код 10, 2,0% - код 20.

### 13 Вес выходного импульса 0,02 - 1000 л/имп

### 14 Напряжение питания:

код 00 – встроенная батарея 3,6 В;

код 24 – постоянное напряжение 24 В.

### 15 Компоновка:

Код К -компактная.

Код Рх- отдельная компоновка, х- длина кабеля между ППР и ЭМ в метрах)

### 15 Гермовводы

М16-9 - код 2, М16-10 - код 3, М20-12 - код 4, ВК-М20-16-МР16 (для металлорукава) – код 5.

ПРОДОЛЖЕНИЕ ПРИЛОЖЕНИЯ Л

**ФОРМА ЗАКАЗА**

**Обозначение расходомера с многолучевым зондированием**

<b>1</b>	<b>2</b>	<b>3</b>	<b>4</b>	<b>5</b>	<b>6</b>	<b>7</b>	<b>8</b>	<b>9</b>	<b>10</b>	<b>11</b>	<b>12</b>	<b>13</b>	<b>14</b>	<b>15</b>
XXXX-X	X	XXXX	X	XX	X	XX	XX	X	XXXX	XX	XX	X	XX	X
ВИРС-У	2	1200	П	Ф1	4	40	68	И	3201	10	50	В	Р5	3

1 Тип расходомера – ВИРС-У

2 Количество лучей – 2 (двухлучевой), 3 (трехлучевой, для DN ≥ 200), 4 (четырёхлучевой, для DN ≥ 200)

3 Номинальный диаметр

DN	32	40	50	65	80	100	125	150	200	250	300	350	400	450
Код	032	040	050	065	080	100	125	150	200	250	300	350	400	450

DN	500	600	700	800	900	1000	1200	1400	1600	1800	2000
Код	500	600	700	800	900	1000	1200	1400	1600	1800	2000

4 Исполнение ППР

Прямая труба – код П

5 Тип по присоединению к трубопроводу

фланцевый - код Ф1, код Ф2,  
бесфланцевый (под приварку) - код Б,

резьбовой - код Р,

кламп - код К,

молочная муфта - код М

код Ф1 – соответствует ГОСТ 33259-2015

код Ф2 – соответствует EN 1092 -1

6 Материал корпуса ППР

Ст.20 - код 0, AISI304 - код 4, AISI316 - код 6.

7 Максимальное рабочее давление MAP:

1,6 МПа-код16, 2,5 МПа-код 25, 4,0 МПа-код 40, 6,3 МПа-код 63

8 Степень защиты оболочек (IP)

IP67 - код 67, IP68 - код 68

## ПРОДОЛЖЕНИЕ ПРИЛОЖЕНИЯ Л

### 9 Модуль индикации

Код И – с модулем индикации, код О – без модуля индикации.

### 10 Серия расходомера - таблицы 4, И.1, И.2 Приложения И

Код – номер серии.

### 11 Погрешность

0,5 % – код 05; 1,0% – код 10, 2,0% – код 20.

### 12 Вес выходного импульса 0,02 - 1000 л/имп

### 13 Ориентация электронного модуля

Код В - вертикальная, код Г- горизонтальная.

### 14 Компоновка:

Код К -компактная.

Код Рх- отдельная компоновка, х- длина кабеля между ППР и ЭМ в метрах)

### 15 Гермовводы

М16-9 - код 2, М16-10 - код 3, М20-12 - код 4, ВК-М20-16-МР16 (для металлорукава) – код 5.

Расходомеры многолучевого исполнения имеют активный токовый выход 4-20мА, интерфейс RS-485 и напряжение питания 24 В по умолчанию.