



ООО «ВОГЕЗЭНЕРГО»

**Регулятор давления «до себя»
прямого действия
с функцией «перепуска»
ВРДД-01**

РУКОВОДСТВО ПО ЭКСПЛУАТАЦИИ



EAC

Руководство по эксплуатации предназначено для ознакомления обслуживающего персонала с техническими характеристиками, устройством и работой, правилами использования по назначению, обслуживания, хранения и транспортирования регуляторов давления «до себя» прямого действия с функцией «перепуска» ВРДД-01 (далее - регуляторы, изделия).

Предприятие-изготовитель постоянно ведет работу по усовершенствованию изделий, поэтому в настоящем руководстве могут быть не отражены незначительные изменения в конструкции, имеющиеся в изделиях.

К монтажу, использованию по назначению, техническому обслуживанию и ремонту регуляторов допускаются лица, достигшие 18-летнего возраста, изучившие настоящее руководство, ГОСТ 12.2.063, ТР ТС 010/2011, техническую документацию на трубопровод (систему), имеющие опыт обслуживания аналогичного оборудования и прошедшие подготовку в объеме требований соответствующих квалификационных характеристик.

1 ОПИСАНИЕ И РАБОТА

1.1 НАЗНАЧЕНИЕ

Для поддержания заданного перепада давления на регуляторе путем изменения (регулирования) расхода рабочих сред, протекающих по трубопроводам.

Рабочие среды: негорючие, взрывобезопасные, нетоксичные, химически нейтральные к материалам деталей жидкости, в том числе вода, водные растворы этиленгликоля и пропиленгликоля с концентрацией до 60 %.

Температура рабочей среды:

от 1 °С до 150 °С при использовании мембраны и уплотнений из EPDM;

от 1 °С до 80 °С при использовании мембраны и уплотнений из NBR.

Регулятор давления «до себя» с функцией «перепуска» ВРДД-01 может быть использован в качестве регулятора давления «до себя».

Регулирование происходит только при наличии расхода рабочей среды.

1.2 ТЕХНИЧЕСКИЕ ХАРАКТЕРИСТИКИ РЕГУЛЯТОРА

Технические характеристики приведены в настоящем руководстве по эксплуатации, паспорте, на прикрепленной табличке с маркировкой предприятия-изготовителя, на корпусе.

Таблица 1

Наименование параметров		Значение параметров										
Номинальный диаметр DN, мм		15	20	25	32	40	50	65	80	100	125	150
Номинальное давление PN, МПа **		1,6; 2,5										
Условная пропускная способность K _{vy} , м ³ /ч *** (основой ряд)	1,6	2,5	4,0	6,3	10	16	25	32	63	100	160	
	2,5	4,0	6,3	10	16	25	32	40	100	125	200	
		6,3	10	16	25	32	40	63	125	160	250	
Условная пропускная способность K _{vy} , м ³ /ч *** (дополнительный ряд)	1,0	3,2	8,0	12,5	20		50	80				
	4,0											
Диапазон настройки, МПа	0,04 - 0,7 *	0,04 - 0,16 с желтой пружиной										
	0,6 - 1,0	0,1 - 0,4 с красной пружиной										
		0,3 - 0,7 с двумя пружинами										
		0,6 - 1,0 с двумя серыми пружинами										
Высота, мм, не более		465	470	475	490	495	510	530	550	600	860	900
Строительная длина, мм		130	150	160	180	200	230	290	310	350	400	480
Масса, кг, не более		9	10	11	12	14	16	21	26	40	65	87

Таблица 1а

Наименование параметров	Значение параметров
Номинальный диаметр DN, мм	200
Номинальное давление PN, МПа **	1,6; 2,5
Условная пропускная способность K _{vy} , м ³ /ч ***	250; 360; 450; 630
Диапазон настройки, МПа	0,04 - 0,16 с желтой пружиной
	0,1 - 0,4 с красной пружиной
	0,3 - 1,0 с красной пружиной
Высота, мм, не более	1350
Строительная длина, мм	600
Масса, кг, не более	190

Таблица 1б - Регуляторы с корпусом из стали 20Л

Наименование параметров		Значение параметров								
Номинальный диаметр DN, мм		15	20	25	32	40	50	65	80	100
Номинальное давление PN, МПа**		1,6; 2,5								
Условная пропускная способность K _{vy} , м ³ /ч (основой ряд)		0,4 0,63 1,6 2,5	2,5 4,0 6,3	4,0 6,3 10	6,3 10 16	10 16 25	16 25 32	25 32 40	32 40 63	63 100 125
Условная пропускная способность K _{vy} , м ³ /ч (дополнительный ряд)		1,0 4,0	3,2	8,0	12,5	20		50	80	
Диапазон настройки, МПа	0,04 - 0,7*	0,04 - 0,16 с желтой пружиной 0,1 - 0,4 с красной пружиной 0,3 - 0,7 с двумя пружинами								
	0,6 - 1,0	0,6 - 1,0 с двумя серыми пружинами								
Высота, мм, не более		465	470	475	490	495	510	530	550	600
Стр. длина, мм		130	150	160	180	200	230	290	310	350
Масса, кг, не более		9	10	11	12	14	16	21	26	40

* Регуляторы поставляются с двумя пружинами, позволяющими (совместно или по отдельности) производить настройку регулируемого параметра на требуемое значение. Перед настройкой установить пружину или обе пружины с необходимым диапазоном настройки согласно таблиц 1а и 1б.

Диапазон (0,04-0,7 МПа) в условном обозначении регулятора допускается не указывать.

** **Максимальные рабочие давления в зависимости от температуры рабочей среды для регуляторов из серого чугуна (СЧ), ковкого чугуна (КЧ) и стали 20Л приведены в таблице 2.**

*** По требованию заказчика выпускаются изделия с другими значениями K_{vy}.

Не рекомендуется настраивать регулятор около крайних значений диапазонов настройки в связи с увеличением погрешности регулирования. При настройке регулятора около нижнего предела диапазона настройки следует учитывать погрешности манометров, по которым производится настройка.

На рисунке 3 изображена номограмма для подбора K_{vy}.

Для увеличения срока службы и уменьшения уровня шума и вибраций рекомендуется перепад давления на регуляторе принимать не более 0,2 МПа.

При перепаде давления более 0,4 МПа большая вероятность появления высокого уровня шума и вибраций.

Таблица 2

Температура рабочей среды, °С	Максимальные рабочие давления, МПа	
	СЧ (JL1040), сталь 20Л PN 1,6 МПа	КЧ (JS1025), сталь 20Л PN 2,5 МПа
1	1,6	2,5
120	1,6	2,5
150	1,44	2,43

Окружающая среда: воздух с температурой от 1 °С до 50 °С, относительной влажностью до 80 % (климатическое исполнение УХЛ 4 по ГОСТ 15150).

Присоединение к трубопроводу: фланцевое с размерами уплотнительных поверхностей, присоединительными размерами по ГОСТ 33259, исполнение В.

Средний срок службы: не менее 10 лет.

Назначенный срок службы: 10 лет с даты изготовления.

Зона пропорциональности: не более 16 % от верхнего предела настройки.

Зона нечувствительности:

не более 0,02 МПа для DN15-150;

не более 0,02 МПа для DN200 с диапазонами настройки (0,04-0,16 МПа), (0,1-0,4 МПа);

не более 0,03 МПа для DN200 с диапазоном настройки (0,3-1,0 МПа).

Постоянная времени: не более 16 с.

Относительная протечка: не более 0,6 % от K_{vy}.

Материалы деталей *:

- корпус: серый чугун СЧ (JL1040) PN 1,6 МПа или ковкий чугун КЧ (JS1025) PN 2,5 МПа или сталь 20Л (GS-C25) PN 1,6 МПа или сталь 20Л (GS-C25) PN 2,5 МПа;
- крышка корпуса: сталь 40X13 DN15 - 150; сталь 20, сталь 20X13 DN200;
- седло, поршень, шток: сталь 40X13;
- мембрана: EPDM или NBR;
- уплотнение штоков: EPDM или NBR;
- уплотнение разгрузочной камеры: EPDM или NBR или PTFE;
- направляющие: PTFE;
- уплотнение в затворе: EPDM или NBR DN15 - 100; «металл по металлу» DN125 - 200;
- трубки импульсные: медь;
- штуцеры: латунь;
- драгоценных металлов не содержит.

* Для регуляторов с номинальным давлением PN 1,6 МПа допускается использование корпусов из ковкого чугуна или стали 20Л с PN 2,5 МПа. Номинальное давление PN регулятора, температура рабочей среды и материалы деталей указываются в паспорте.

1.3 КОМПЛЕКТНОСТЬ

Регулятор ВРДД-01	- 1 шт.
Трубка импульсная: (Ø4x1; L = 1 м и L = 1,5 м) со штуцером G½	- 2 шт для DN15 - 150;
(Ø4x1; L = 2 м) со штуцером G½	- 2 шт для DN200.
Паспорт	- 1 экз.
Руководство по эксплуатации	- 1 экз.
Пружина (желтая)	- 1 шт.*
Пружина (красная)	- 1 шт.*
Пружина (большая и малая серые)	- 2 шт.*

* В комплектность ВРДД-01 DN15 - 100 входят две пружины: желтая и красная или две серые.

В комплектность ВРДД-01 DN125 - 150 входят две пружины: желтая и красная.

В комплектность ВРДД-01 DN200 входит одна пружина: желтая или красная.

1.4 УСТРОЙСТВО И РАБОТА РЕГУЛЯТОРА ДАВЛЕНИЯ «ДО СЕБЯ» С ФУНКЦИЕЙ «ПЕРЕПУСКА»

1.4.1 Устройство регуляторов изображено на рисунках 1, 1а и 1б, перечень основных деталей приведен в таблице 3. Регулятор состоит из трех основных узлов: клапана I, мембранного исполнительного механизма (МИМ) II и задатчика III.

Регуляторы прямого действия для работы используют энергию протекающей среды.

Принцип действия основан на уравнивании силы упругой деформации пружины и силы, создаваемой разностью давлений в камерах МИМ.

Регулятор является нормально закрытым. Импульс более высокого давления регулируемого перепада подается импульсной линией на мембрану в штуцер «+». Импульс более низкого давления подается импульсной линией на мембрану в штуцер «-». Изменение регулируемой разницы давлений, установленной при помощи пружин в задатчике III, приводит к закрытию или открытию клапана до момента, когда величина регулируемого перепада давления достигнет значения, установленного на задатчике.

1.4.2 Схема подключения регулятора изображена на рисунке 2.

1.4.3 Внимание: во избежание повреждения мембраны не допускается подавать давление в одностороннем порядке в штуцер «-». Давление в штуцере «+» всегда должно быть больше или равно давлению в штуцере «-».

1.5 УСТРОЙСТВО И РАБОТА РЕГУЛЯТОРА ДАВЛЕНИЯ «ДО СЕБЯ»

1.5.1 Регулятор давления «до себя» отличается от регулятора давления «до себя» с функцией «перепуска» схемой подключения, которая изображена на рисунке 2.

Импульс регулируемого давления подается импульсной линией на мембрану в штуцер «+». Атмосферное давление подается на мембрану в штуцер «-». Изменение регулируемого давления, установленного при помощи пружин в задатчике III, приводит к закрытию или открытию клапана до момента, когда величина регулируемого давления достигнет значения, установленного на задатчике.

1.5.2 Внимание: во избежание повреждения мембраны не допускается подавать давление или устанавливать заглушку на штуцер «-». Штуцер «-» всегда должен быть открыт на атмосферу.

2 ИСПОЛЬЗОВАНИЕ ПО НАЗНАЧЕНИЮ

2.1 ПОДГОТОВКА К ИСПОЛЬЗОВАНИЮ

2.1.1 К месту монтажа регулятор транспортировать в упаковке изготовителя.

Регулятор должен быть размещен в месте, доступном для удобного и безопасного его монтажа, обслуживания и ремонта.

Место монтажа регулятора на трубопроводе должно отвечать требованиям нормативных документов, действие которых распространяется на данный вид оборудования.

Перед монтажом расконсервировать регулятор путем удаления упаковки предприятия-изготовителя, проверить визуально наружное состояние на отсутствие механических повреждений, проверить соответствие параметров, указанных в маркировке на регуляторе, требованиям технической документации объекта.

Регулятор устанавливать на горизонтальных, вертикальных или наклонных трубопроводах согласно схеме подключения. Перед регулятором установить фильтр.

При температуре рабочей среды до 120 °С регулятор устанавливать в любом положении: датчиком вверх, вниз, в сторону или под любым углом к вертикали.

При температуре рабочей среды выше 120 °С регулятор устанавливать датчиком вниз. Допустимое отклонение от вертикали 60°.

В местах забора импульсов предусмотреть ручные запорные краны, позволяющие отключать давление от импульсных линий. Для избежания загрязнения импульсных линий забор импульсов осуществлять сверху или сбоку трубопроводов.

До и после регулятора желательно предусмотреть запорные краны, позволяющие проводить техническое обслуживание и ремонт без выпуска рабочей среды из всей системы.

Предусмотреть прямые участки трубопроводов без изменений диаметров для уменьшения вероятности появления высокого уровня шума и вибраций:

- до и после регулятора - не менее 3 DN;
- до и после мест подсоединения импульсных линий - не менее 150 мм.

В процессе монтажных работ и эксплуатации защитить внутренние полости регулятора, импульсных линий, трубопроводов, наружные поверхности регулятора от грязи, песка, окалины и других посторонних предметов. Регулятор защитить от внешних механических повреждений.

Запрещается приваривать ответные фланцы к трубопроводу с прикрепленным к ним регулятором.

Соединительные фланцы трубопровода устанавливать без перекосов. Не допускается устранение перекосов за счет натяга, приводящего к повышенным механическим нагрузкам на фланцы корпуса регулятора.

При транспортировке, монтаже и других работах для подвески, изменения положения регулятора и других операций использовать фланцы и наружную поверхность корпуса. Запрещается прикладывать какую-либо силу к датчику и МИМ (за исключением работ по настройке регулятора).

При монтаже регулятор нельзя использовать для восприятия внешних сил, например, в качестве лестницы, точки опоры для рычага или подъемных устройств.

2.1.2 Монтаж регулятора давления «до себя» с функцией «перепуска»

- Установить два штуцера из комплекта регулятора согласно схеме подключения в местах, удобных для подсоединения импульсных линий. Штуцеры вкручиваются в запорные краны (внутренняя резьба G¹/₂) на отводах трубопровода.

- Поблизости от мест забора импульсов (штуцеров), до и после регулятора установить манометры.

- Установить и закрепить регулятор между ответными фланцами трубопровода в соответствии с монтажным чертежом объекта. Обеспечить совпадение направления стрелки-указателя на корпусе с направлением потока рабочей среды.

- Установить прокладки между фланцами и стянуть фланцы крепежными деталями. Прокладки должны соответствовать DN изделия, установлены без перекосов.

- Соединить импульсными трубками штуцеры «+» и «-» регулятора с трубопроводом согласно схеме подключения.

2.1.3 Монтаж регулятора давления «до себя» проводить аналогично монтажу регулятора давления «до себя» с функцией «перепуска» за исключением того, что штуцер «-» оставить открытым на атмосферу.

Поскольку при неисправностях регулятора из штуцера «-» может произойти утечка опасной рабочей среды под давлением, в целях безопасности здесь следует предусмотреть отводящий трубопровод, для чего использовать вторую импульсную трубку.

2.1.4 При теплоизоляции трубопроводов следить за тем, чтобы пружины, МИМ и импульсные линии оставались без изоляции.

2.1.5 В случае, если у регулятора есть тенденция к колебаниям (например: при малом расходе теплоносителя; при большом перепаде давления до и после регулятора; при наличии внешнего источника колебаний; при использовании регулятора с K_{vy} , не совпадающим с расчетным, и т.д.), на импульсной линии между регулятором и объектом установить стабилизирующий дроссель (игольчатый вентиль). Дроссель вкручивать в запорный кран (внутренняя резьба $G\frac{1}{2}$) на отводе трубопровода, а штуцер из комплекта регулятора вкручивать в дроссель (внутренняя резьба $G\frac{1}{2}$).

2.2 ПУСК, НАСТРОЙКА И ОТКЛЮЧЕНИЕ РЕГУЛЯТОРА

2.2.1 Пуск регулятора давления «до себя» с функцией «перепуска»

Установить пружину (или пружины) с необходимым диапазоном настройки до подачи давления в импульсные линии. Перед снятием установленных пружин полностью их распустить регулировочным винтом. Предохранить колонки от приложения сил перпендикулярно оси колонок (от механических повреждений).

Перед пуском запорные краны на импульсных линиях должны быть закрыты, стабилизирующий дроссель открыт на 2 - 3 оборота, давление в импульсных линиях должно отсутствовать.

Произвести заполнение трубопроводов и внутренних полостей клапана I рабочей средой до рабочего давления. Контроль давления производить по манометрам.

Подать давление в импульсную линию «+» регулятора, для чего плавно открыть запорный кран на импульсной линии «+».

Подать давление в импульсную линию «-» регулятора, для чего плавно открыть запорный кран на импульсной линии «-».

Внимание: во избежание повреждения мембраны не допускается изменять порядок подачи давления в импульсные линии (см. 1.4.3).

2.2.2 Настройка регулятора давления «до себя» с функцией «перепуска»

Наблюдая показания манометров, установить требуемую величину перепада давления путем регулировки усилия пружины регулировочным винтом. При сжатии пружин перепад давления увеличивается, при ослаблении пружин перепад давления уменьшается.

Не допускается сжимать пружины до соприкосновения витков. Зазор между витками должен оставаться не менее 3 мм.

В случае, если давление в трубопроводе (в импульсных линиях регулятора) колеблется, устранить колебания стабилизирующим дросселем, прикрывая его с целью уменьшения потока по импульсной трубке.

Если колебаний давления не наблюдается, в целях предупреждения их возникновения стабилизирующий дроссель (игольчатый вентиль) установить в следующее положение: закрыть полностью, затем открыть примерно на 1/3 - 1/2 оборота.

Не допускается эксплуатация регулятора с полностью закрытым стабилизирующим дросселем.

2.2.3 Отключение регулятора давления «до себя» с функцией «перепуска»

Закрывать запорный кран и сбросить давление на импульсной линии «-».

Закрывать запорный кран и сбросить давление на импульсной линии «+».

Внимание: во избежание повреждения мембраны не допускается изменять порядок сброса давления из импульсных линий (см. 1.4.3).

2.2.4 Пуск регулятора давления «до себя»

Перед пуском запорный кран на импульсной линии должен быть открыт. При закрытом кране регулятор работать не будет (останется закрытым). Стабилизирующий дроссель должен быть открыт на 2 - 3 оборота.

Произвести заполнение трубопроводов и внутренних полостей клапана I рабочей средой до рабочего давления. Контроль давления производить по манометрам.

2.2.5 Настройка регулятора давления «до себя»

Настройку производить аналогично п. 2.2.2, установив требуемую величину давления до регулятора.

2.2.6 Отключение регулятора давления «до себя»

Закрывать запорный кран и сбросить давление на импульсной линии «+».

3 ОБСЛУЖИВАНИЕ

3.1 После пуска и установки требуемой величины регулируемого параметра регулятор в процессе работы не требует постоянного обслуживания, кроме периодического внешнего осмотра в сроки, установленные графиком (утвержденным руководителем эксплуатирующей организации) и обеспечивающие безопасную работу трубопровода, в зависимости от режима работы системы, в соответствии с нормативной и технической документацией на систему, но не реже одного раза в месяц.

При осмотре проверяются общее состояние регулятора и трубопровода, соответствие режимов работы регулятора условиям, указанным в эксплуатационной документации (ЭД), выполнение функций по назначению (правильность регулировки), наличие или отсутствие колебаний давления в трубопроводах (в импульсных линиях), течи рабочей среды, внешних механических повреждений (контроль возникновения критериев предельного состояния), загрязнений и посторонних предметов, мешающих работе. В период гарантии допускается только изменение настройки регулируемого параметра и устранение колебаний давления в трубопроводах (в импульсных линиях).

3.2 На время эксплуатации должен быть составлен график осмотров, технического обслуживания (ремонта), освидетельствования (ревизии), диагностирования и экспертного

обследования регуляторов для обеспечения безопасной работы системы, утвержденный руководителем эксплуатирующей организации, в зависимости от режимов работы трубопровода и опыта эксплуатации аналогичного оборудования, в соответствии с нормативной и технической документацией на систему.

3.3 Для выполнения требований 1.4.3 регулятор давления «до себя» с функцией «перепуска» требует внимания во время пуска или остановки работы системы, которую он регулирует.

4 МЕРЫ БЕЗОПАСНОСТИ

4.1 Регулятор может представлять собой опасность как в результате его критического отказа, так и при безотказном выполнении функции по назначению.

Опасность нанесения вреда жизни и здоровью граждан, окружающей среде, жизни и здоровью животных, имуществу физических и юридических лиц, исходящая от регулятора в результате его критического отказа, заключается:

- в разрушении регулятора (корпуса, МИМ, верхнего штока, регулировочного винта и др.);
- в потере герметичности по отношению к внешней среде;
- в разрушении трубопроводной системы из-за невыполнения регулятором функций по назначению.

Опасность нанесения вреда жизни и здоровью граждан, окружающей среде, жизни и здоровью животных, имуществу физических и юридических лиц, исходящая от регулятора при безотказном выполнении функции по назначению, заключается:

- в нанесении вреда в результате воздействия на них со стороны регулятора термической и механической опасностей;
- в нанесении вреда при нарушении техники безопасности или указаний настоящего руководства по эксплуатации в процессе эксплуатации изделия;
- в нанесении вреда при повреждении защитных ограждений, средств ограничения доступа или других средств защиты, индивидуальных средств защиты.

Оценку риска, критичность отказа регулятора и действия персонала в случае инцидента, критического отказа или аварии определяет проектировщик системы, в которой применяют регулятор.

К критериям предельного состояния регулятора относятся:

- начальная стадия нарушения целостности деталей (потение, капельная течь, потеря герметичности);
- недопустимое изменение размеров или формы деталей по условиям прочности и функционирования регулятора;
- потеря герметичности в разъемных соединениях, неустраняемая их подтяжкой.
- возникновение трещин на основных деталях;
- значительное увеличение крутящего момента на регулировочном винте или его заклинивание при настройке регулятора.

Предельные состояния регулятора предшествуют его отказам.

4.2 Требования безопасности при вводе в эксплуатацию, эксплуатации и утилизации по ГОСТ 12.2.063, ТР ТС 010/2011, ЭД на регулятор, нормативной и технической документации на систему (трубопровод).

Эксплуатация регулятора разрешается только при наличии прикрепленной таблички с маркировкой предприятия-изготовителя, ЭД на изделие и систему и инструкции по технике безопасности, утвержденной руководителем предприятия-потребителя и учитывающей специфику применения регулятора в конкретном технологическом процессе.

Обслуживающий персонал может быть допущен к обслуживанию регулятора только после получения соответствующих инструкций по технике безопасности.

4.3 Источником опасностей являются давление и температура рабочей среды, энергия сжатых пружин.

Перед демонтажем регулятора сбросить давление с импульсных линий, корпуса регулятора, спустить оставшуюся рабочую среду и проследить за снижением температуры.

Запрещается проводить какие-либо работы (кроме настройки регулятора и устранения колебаний стабилизирующим дросселем), если регулятор находится под давлением рабочей среды или его температура превышает 40 °С.

Избегать контактов незащищенных частей тела с регулятором при температуре выше 40 °С.

Во избежание травматизма и повреждений регулятора, которые могут привести к травматизму, регуляторы и систему необходимо ограждать или доступ к ним ограничивать, или использовать другие средства защиты.

Ограждения, средства ограничения доступа и защиты должны соответствовать своему назначению с учетом механических, тепловых и других опасностей, выполнять свои функции как в результате критического отказа изделия, так и при безотказной работе.

Необходимо использовать индивидуальные средства защиты.

Во избежание травматизма и повреждений регулятора, которые могут привести к травматизму, запрещается производить какие-либо действия в зоне пружин работающего регулятора, прикладывать силу к задатчику и МИМ (за исключением работ по настройке). Защитить резьбовую часть регулировочного винта и подшипник от загрязнений. Загрязнения могут привести к заклиниванию, повреждению или разрушению регулировочного винта, ответной детали, и, в результате, к высвобождению энергии сжатых пружин и травматизму.

При увеличении крутящего момента на регулировочном винте или его заклинивании прекратить эксплуатацию регулятора и передать его в ремонт.

При проведении ремонтных работ в целях предупреждения травматизма необходимо принимать меры предосторожности при работе со сжатыми пружинами.

4.4 Для контроля качества и приемки регуляторов изготовитель проводит испытания:

- приемо-сдаточные;
- периодические;
- типовые.

Для снижения уровня опасности, исходящей от регулятора в результате его критического отказа, изготовитель проводит испытания на прочность (пробное давление $P_{пр} = 1,5PN$) и герметичность ($P_{пр} = PN$) регулирующих органов и на прочность измерительных частей ($P_{пр} = PN$) водой по ГОСТ 11881-76 (так же испытания необходимо проводить после разборки и сборки изделий при проведении ремонтных работ).

Регулятор испытывается подачей давления:

- 1,5 PN в корпус;
- 1,6 МПа в штуцер «+» и корпус одновременно;
- 1,0 PN в штуцер «+», «-» и корпус одновременно.

4.5 Эксплуатирующие организации должны вести учет наработки арматуры и прекратить ее эксплуатацию при достижении любого из назначенных показателей для проведения экспертизы промышленной безопасности арматуры (работ по продлению назначенного срока службы). В случае проведения экспертизы промышленной безопасности перед достижением назначенных показателей допускается по решению экспертной организации, проводящей экспертизу, не прекращать эксплуатацию арматуры.

5 РЕМОНТ

5.1 ОБЩИЕ УКАЗАНИЯ

Ремонт выполняется для обеспечения или восстановления работоспособности регулятора и состоит в замене мембраны, уплотнений и других поврежденных деталей. Примерный перечень возможных неисправностей приведен в таблицах 4 и 4а. Ремонт выполняется необезличенным методом, при котором сохраняется принадлежность составных частей к определенному экземпляру регулятора. При разборке и сборке предохранять от механических повреждений уплотнительные и направляющие поверхности, резьбы, мембрану, уплотнительные детали.

Персонал, выполняющий ремонт, должен иметь квалификацию слесаря ремонтных или механосборочных работ не ниже четвертого разряда.

При обнаружении неисправности регулятор для ремонта необходимо демонтировать с трубопровода. Допускается демонтировать составные части регулятора, вышедшие из строя, если на время ремонта возможно выведение регулятора из эксплуатации (снятие давления).

При разборке и сборке регулятора не допускается использование ударного инструмента.

Использовать смазки (или аналоги) для:

- резьбового соединения винта регулировочного с ответной деталью, подшипника: Huskey Dyna-Mite Red или ARGO Elit M EP2;

- узлов уплотнения штока, уплотнения разгрузочной камеры, уплотнения МИМ, прокладки крышки корпуса, резиновых деталей, направляющих, мест сопряжения мембраны с другими деталями, остальных сопрягаемых поверхностей: ПМС-400, ПМС-500 или Huskey HVS-100 (силиконовые).

Использовать клей-герметик Анатерм 114, Loctite-620 или другой для разборных соединений для стопорения резьбовых соединений штоков, находящихся в рабочей среде.

Использовать клей-герметик Анатерм 112, Loctite-620 или другой для неразборных соединений для стопорения и герметизации резьбовых соединений штуцеров.

Работы, связанные с разборкой изделия, необходимо проводить на предприятии-изготовителе или специалистами, прошедшими обучение на предприятии-изготовителе.

5.2 ДЕМОНТАЖ РЕГУЛЯТОРА

Отключить регулятор по 2.2.3 или 2.2.6.

Отсоединить импульсные линии от штуцеров «-» и «+» регулятора.

Сбросить давление с входа и выхода регулятора, спустить оставшуюся рабочую среду.

Отвернуть крепеж с фланцев регулятора, снять регулятор с трубопровода.

6 ПРАВИЛА ХРАНЕНИЯ И ТРАНСПОРТИРОВКИ

6.1 УПАКОВКА

Регуляторы поставляются упакованными в картонные или деревянные ящики или полимерную пленку. Внутри ящиков изделия закреплены. Допускается поставка регуляторов закрепленными на поддонах и упакованными в полимерную пленку.

ЭД упаковывается в полиэтиленовый пакет и укладывается с изделием.

6.2 ХРАНЕНИЕ

Регуляторы хранить в упаковке изготовителя в закрытых складских помещениях при температуре от минус 30 °С до плюс 50 °С и относительной влажности до 95%. Не допускается хранение в одном помещении с химически-активными, взрывоопасными, токсичными веществами, в помещении с повышенным содержанием пыли. Жидкости из внутренних полостей регуляторов должны быть удалены.

После хранения при отрицательной температуре изделия выдержать при комнатной температуре в упаковке изготовителя не менее 12 часов.

Складирование упакованных изделий производить в штабелях:

- не более четырех ярусов в ящиках DN15-50;
- не более трех ярусов в ящиках DN65-100;
- не более одного яруса в ящиках DN125-300;
- не более одного яруса при поставке без ящиков.

При хранении изделия должны быть предохранены от механических повреждений.

Назначенный срок хранения равен назначенному сроку службы.

6.3 ТРАНСПОРТИРОВКА

Регуляторы в упаковке транспортировать любым видом транспорта в соответствии с действующими правилами перевозки грузов. Не допускается бросать и кантовать изделия. Условия транспортировки должны соответствовать условиям хранения.

7 УТИЛИЗАЦИЯ

7.1 Регуляторы утилизировать после принятия решения о невозможности или нецелесообразности их ремонта или недопустимости их дальнейшей эксплуатации.

7.2 Утилизацию регуляторов производить способом, исключаяющим возможность их восстановления и дальнейшей эксплуатации.

7.3 Персонал, проводящий утилизацию, должен иметь необходимую квалификацию, пройти соответствующее обучение и соблюдать все требования безопасности труда.

7.4 Узлы и элементы регуляторов при утилизации должны быть сгруппированы по видам материалов (чугун, углеродистая сталь, нержавеющая сталь, цветные металлы, резина, другие полимеры и т.д.) в зависимости от действующих на них правил утилизации.

7.5 Утилизация черных металлов - по ГОСТ 2787, цветных металлов и сплавов - по ГОСТ 1639, резиновых и пластмассовых комплектующих - по ГОСТ 30774.

8 СВЕДЕНИЯ О ПРЕДПРИЯТИИ-ИЗГОТОВИТЕЛЕ

ООО «ВОГЕЗЭНЕРГО», Республика Беларусь, г. Минск, ул. Бородинская, 2Д;
тел./факс (+375 17) 27 27 111.

Таблица 3 - Перечень основных деталей

Номера позиций	Наименование деталей	Наименование блока
1	Корпус	Клапан I (регулирующий орган)
2	Крышка корпуса	
3	Фланец накидной	
4	Шток нижний	
5	Поршень	
6	Плунжер	
7	Пружина	
8	Узел уплотнения штока	
9	Прокладка крышки корпуса	
10	Уплотнение разгрузочной камеры	
11	Уплотнение седла	
21	Нижняя часть мембранной коробки	Мембранный исполнительный механизм (МИМ) II (измерительная часть)
22	Верхняя часть мембранной коробки	
23	Шток верхний	
24	Мембрана	
25	Узел уплотнения штока	
26	Гайка	
26-1	Переходник	
27	Уплотнение МИМ	
28	Уплотнение	
31	Пружина желтая (или серая)*	Задатчик III (измерительная часть)
32	Пружина красная (или серая)*	
33	Винт регулировочный	
34	Подшипник	
35	Колонка	
36	Планка опорная	
37	Планка стопорная	

*Регуляторы поставляются с двумя пружинами: желтая и красная или две серые.

Таблица 4 - Примерный перечень возможных неисправностей регулятора давления «до себя» с функцией «перепуска»

Описание последствий отказов и повреждений	Возможные причины	Указания по устранению отказов и повреждений
1 Регулятор не поддерживает необходимый регулируемый параметр	1 Регулятор неправильно настроен 2 Между витками пружины попал посторонний предмет 3 Наличие грязи, песка и других посторонних предметов во внутренних полостях регулятора 4 Повреждена мембрана 5 Повреждено уплотнение 8 6 Стабилизирующий дроссель (игольчатый вентиль) неправильно отрегулирован (полностью закрыт) 7 Загрязнены импульсные линии	1 Настроить регулятор 2 Удалить посторонний предмет 3 Удалить посторонние предметы из внутренних полостей регулятора 4 Заменить мембрану 5 Заменить уплотнение 8 6 Отрегулировать стабилизирующий дроссель (приоткрыть) 7 Прочистить импульсные линии
2 Негерметичность уплотнения 25	Повреждено уплотнение 25 и (или) шток верхний 23	Заменить поврежденные детали
3 Негерметичность соединения нижней и верхней частей мембранной коробки	1 Недостаточная затяжка крепежных винтов 2 Повреждена мембрана	1 Затянуть винты 2 Заменить мембрану
4 Негерметичность соединений импульсных трубок	1 Недостаточная затяжка накидных гаек 2 Повреждены импульсные трубки или штуцеры	1 Поджать накидные гайки 2 Заменить или восстановить поврежденные детали
5 Течь между корпусом и крышкой корпуса	1 Недостаточная затяжка болтов 2 Повреждена прокладка 9	1 Затянуть крепежные болты 2 Заменить прокладку 9
6 Давление в трубопроводе (импульсной линии) колеблется	Регулятор неправильно подобран, большой перепад давления до и после регулятора, наличие внешнего источника колебаний	Проверить правильность подбора регулятора, снизить перепад давления до и после регулятора, устранить внешний источник колебаний, установить или отрегулировать (прикрыть) стабилизирующий дроссель
7 Течь рабочей среды из под уплотнения МИМ	Повреждено уплотнение МИМ	Заменить уплотнение МИМ
8 Увеличение крутящего момента на регулировочном винте или его заклинивание	1 Загрязнение резьбовой части регулировочного винта или подшипника 2 Повреждение резьбовой части регулировочного винта или ответной детали	Очистить от загрязнений или заменить поврежденные детали

Таблица 4а - Примерный перечень возможных неисправностей регулятора давления «до себя»

Описание последствий отказов и повреждений	Возможные причины	Указания по устранению отказов и повреждений
1 Течь рабочей среды из штуцера «-»	1 Повреждена мембрана 2 Повреждено уплотнение 28	1 Заменить мембрану 2 Заменить уплотнение 28
2 Остальные неисправности указаны в табл. 4		

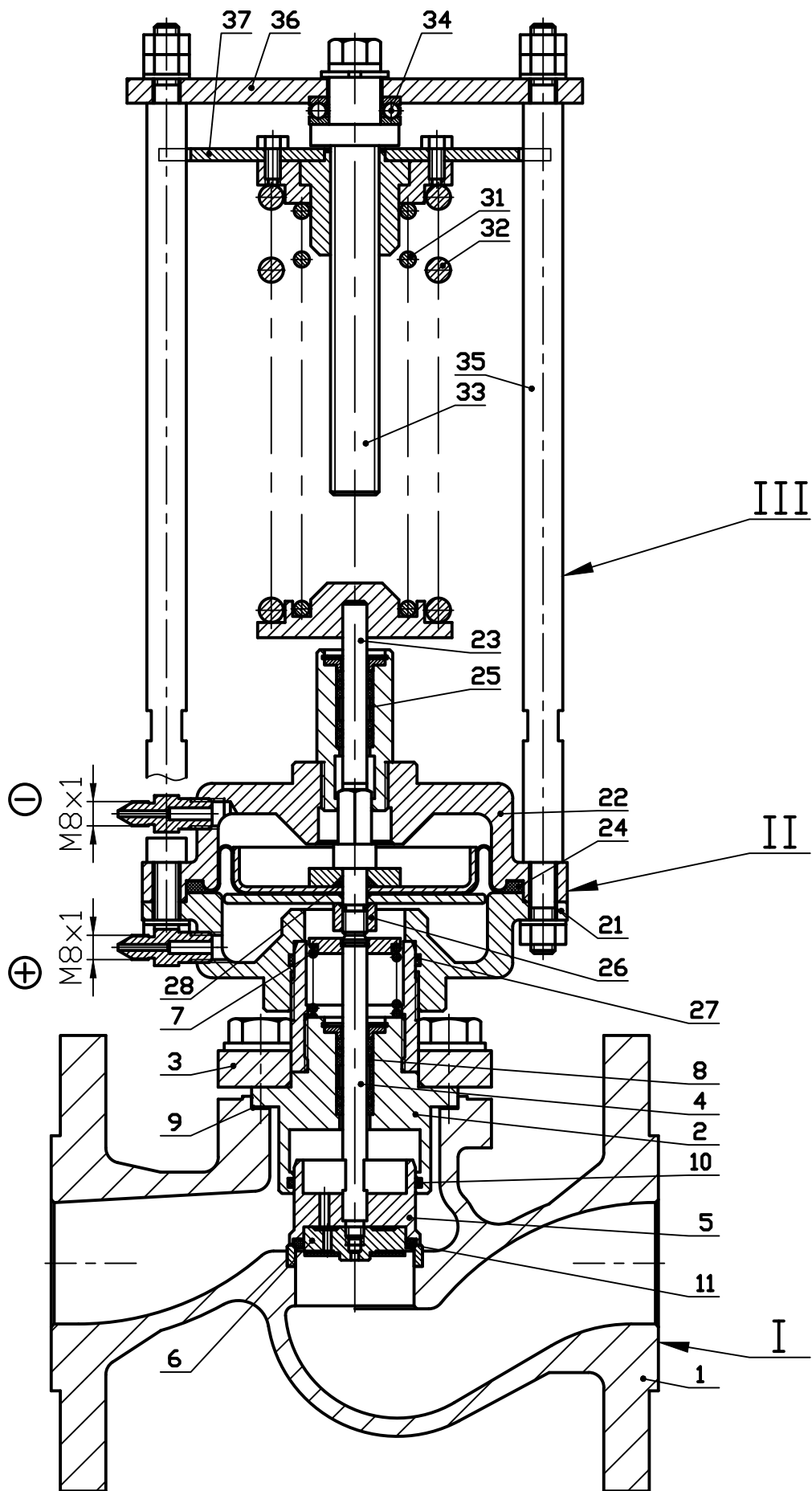


Рисунок 1 - DN 15 - 100

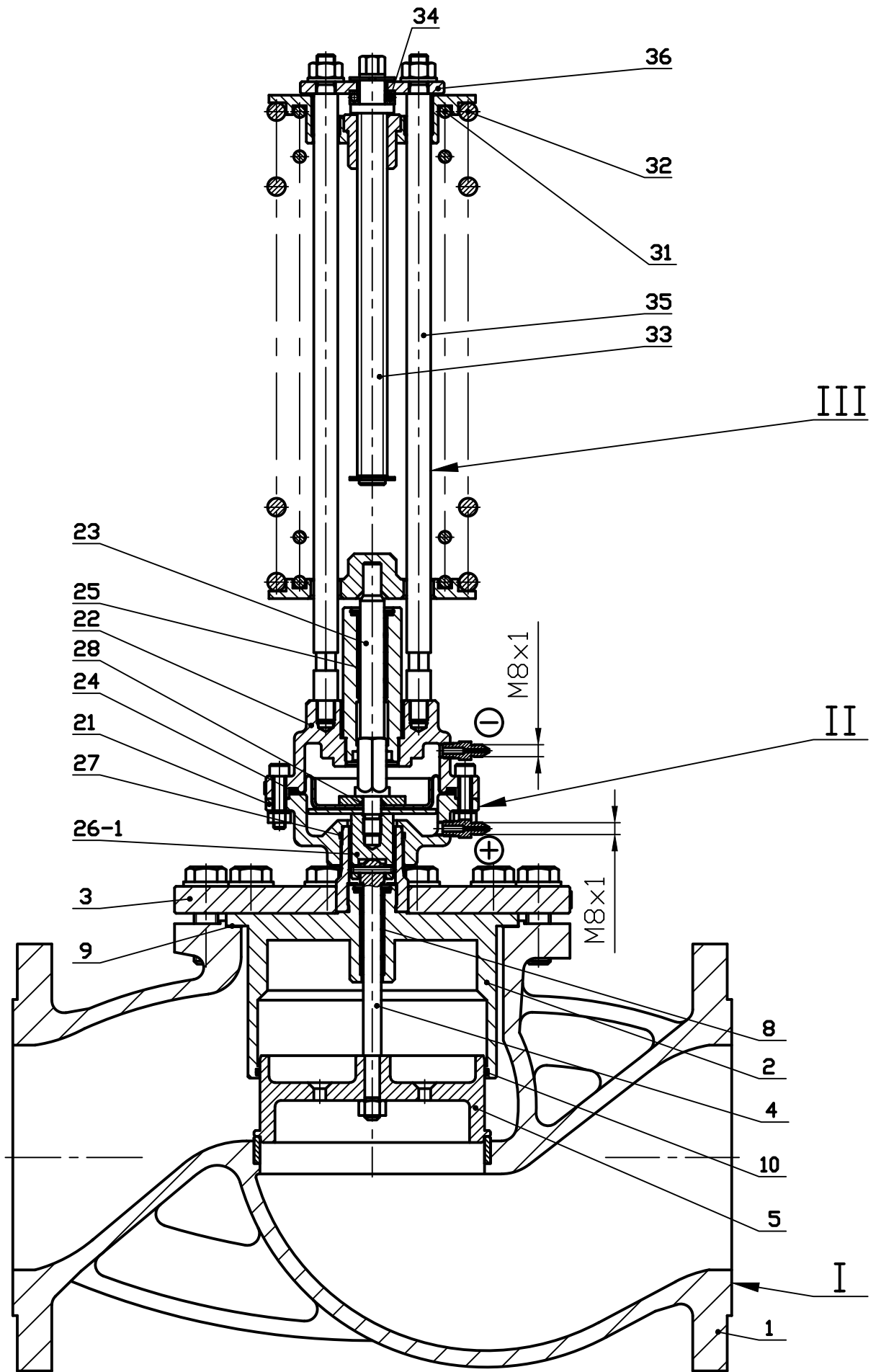


Рисунок 1а - DN 125, 150

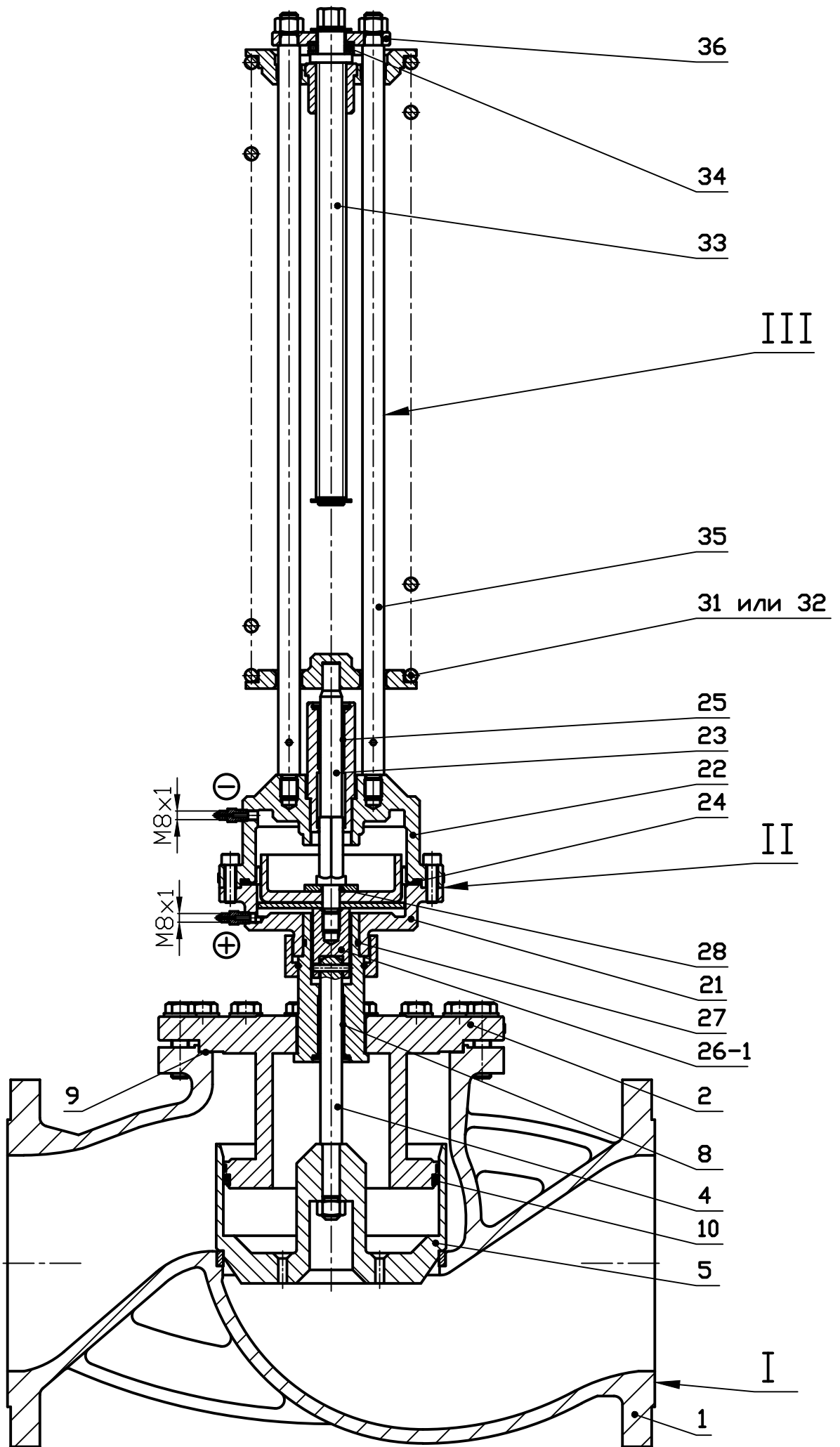


Рисунок 1б - DN 200

Схема подключения регулятора давления "до себя" ВРДД-01 с функцией "перепуска"

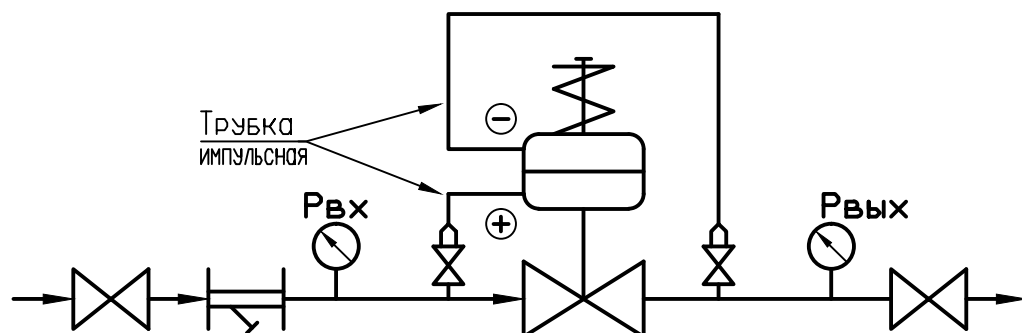
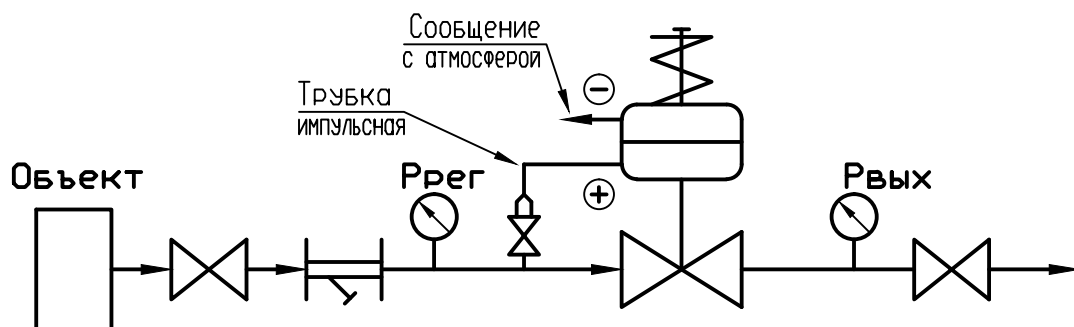


Схема подключения регулятора давления "до себя"



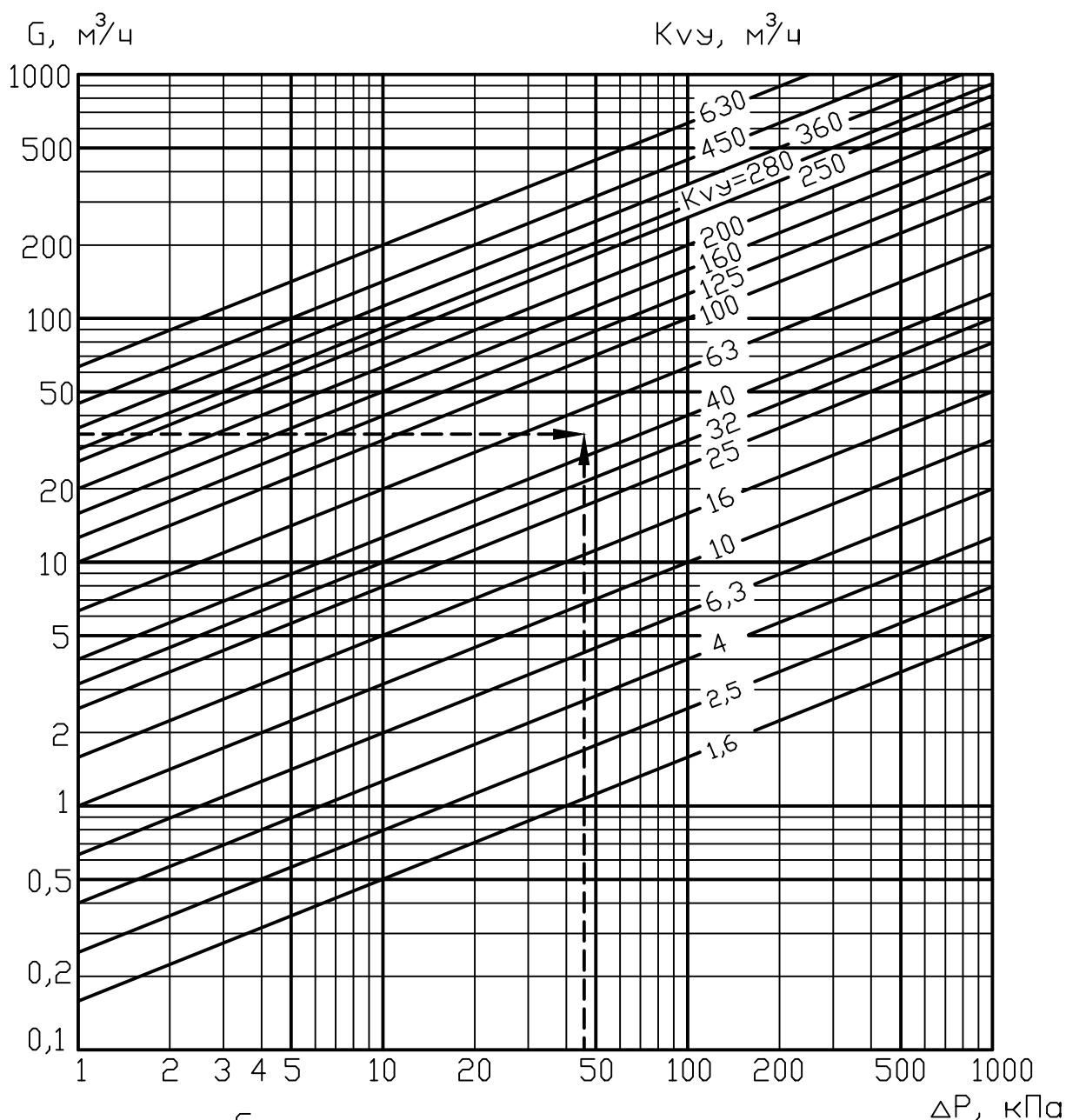
⊗ -Кран запорный.

⊏ -Фильтр

⊙ -Манометр.

⊠ -Штуцер с резьбой G1/2.

Номограмма подбора регулятора



$$Kv = \frac{G}{\sqrt{\Delta P/100}} \quad (\text{m}^3/\text{ч})$$

G – расчетный расход воды через регулятор, $\text{m}^3/\text{ч}$.

ΔP – расчетный перепад давлений до и после регулятора, kPa .

Пример подбора регулятора для следующих условий:

$G=34\text{m}^3/\text{ч}$, $\Delta P=46\text{kPa}$.

По номограмме линии со стрелками пересекаются на участке между $Kv=40$ и $Kv=63$.

Выбираем регулятор с $Kv=63$.

Рисунок 3