

4 УСТРОЙСТВО И ПРИНЦИП РАБОТЫ

ЭИМ ВЭП-138М выполнен на базе шагового электродвигателя 1. Питание и управление осуществляется от платы управления 2, обеспечивающей его работу в заданном режиме, а также его отключение при нагрузке больше усилия отключения (перегрузке). ЭИМ имеет три режима работы: калибровки, слежения, ручной. Режимы работы (настройки) ЭИМ задаются переключателями 15. Индикация работы осуществляется светодиодным индикатором 16. **Постоянное свечение - работа, мигание - перегрузка.**

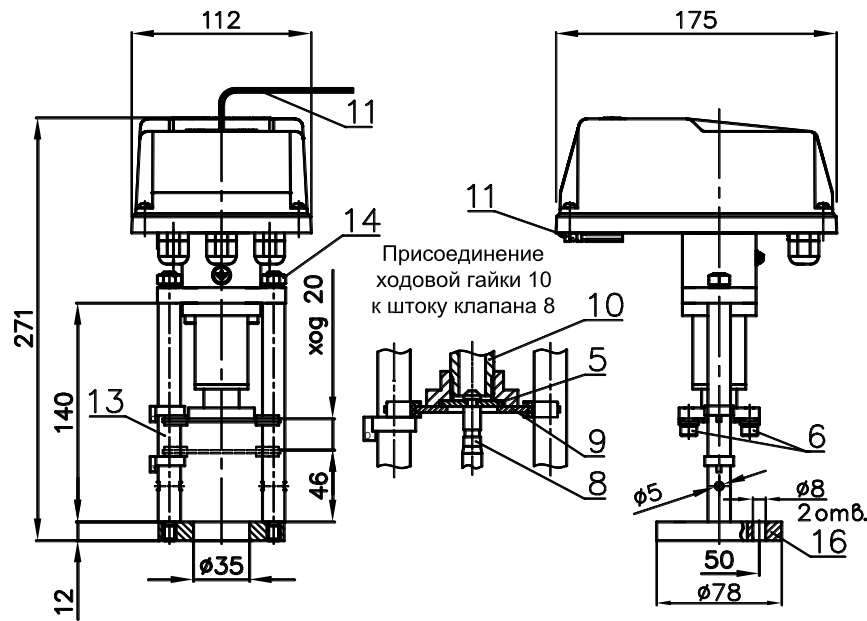
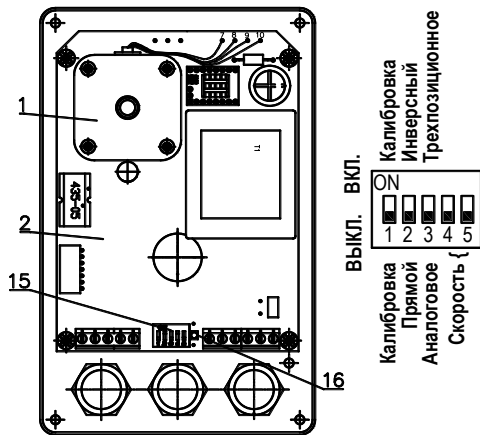


Рисунок 1 - ВЭП-138М



Переключатель 1.

Калибровка полного хода.
Выполняется при изменении положения переключателя.

Переключатель 2.

Выбор прямого или инверсного перемещения.
Прямой - ходовая гайка перемещается вверх при сигналах управления "открыть", 20 мА, 10 В.
Инверсный - ходовая гайка перемещается вниз при сигналах управления "открыть", 20 мА, 10 В.

Переключатель 3.

Выбор сигнала управления:
- аналоговое, 4-20 мА или 0-10 В (схема подключения рис. 3.1);
- трехпозиционное, беспотенциальный контакт или открытый коллектор (схема подключения рис. 3.2).

Переключатели 4-5.

Выбор скорости перемещения (времени полного хода):
4 - ВКЛ, 5 - ВКЛ, время полного хода - 30 с.
4 - ВКЛ, 5 - ВЫКЛ, время полного хода - 40 с.
4 - ВЫКЛ, 5 - ВКЛ, время полного хода - 50 с.
4 - ВЫКЛ, 5 - ВЫКЛ, время полного хода - 80 с.

Рисунок 2. ВЭП-138М (вид при снятой крышке)

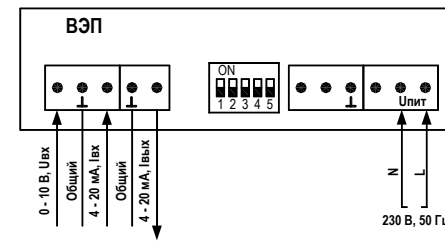


Рисунок 3.1 Схема подключения с управлением аналоговым сигналом.

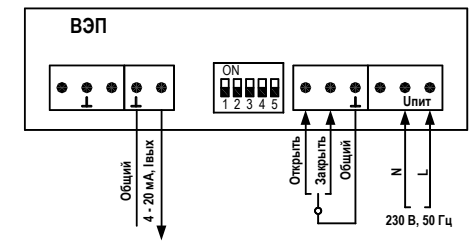


Рисунок 3.2 Схема подключения с управлением трехпозиционным сигналом (беспотенциальный контакт или открытый коллектор).

4.1 Работа в режиме слежения

При подключении питающего напряжения, ЭИМ переходит в режим слежения (если при отсутствии питания ЭИМ перемещался вручную, то сначала выполняются действия в соответствии 4.3). При этом сборная гайка 10 перемещается в соответствии с входным сигналом и заданными настройками. При перегрузке в диапазоне полного хода ходовая гайка автоматически перемещается в противоположном направлении на 1-1,5 с для устранения возможного заклинивания, а затем ЭИМ переходит в режим слежения. При повторном срабатывании защиты от перегрузки ЭИМ останавливается и начинает мигать светодиодный индикатор. Движение в данную сторону запрещается. Защита сбрасывается при подаче управляющего сигнала на движение в противоположную сторону или через 5-6 мин после срабатывания.

4.2 Режим калибровки

При установке ЭИМ на регулируемую арматуру необходимо произвести его калибровку. Для перехода в данный режим необходимо изменить положение соответствующего переключателя на противоположное. При этом ЭИМ, последовательно перемещаясь к конечным положениям, соответствующим сигналам "закрыть"/"открыть"/"закрыть" определяет полный ход. При отключении питания настройки сохраняются в энергонезависимой памяти. Время калибровки 60-90с. По завершению калибровки ЭИМ переходит в режим слежения.

В процессе калибровки сигнал обратной связи отсутствует.

При изменении положения переключателя (2) необходимо повторно произвести калибровку.

4.3 Режим ручной

Для перемещения ЭИМ вручную необходимо отключить питающее напряжение и вращением ключа 11 установить ЭИМ в требуемое положение. В этом случае после подачи питающего напряжения ЭИМ автоматически устанавливается в положение, соответствующее сигналам управления "ЗАКРЫТ", 0 В, 4 мА, затем переходит в режим слежения.

4.4 Установка ЭИМ

- шток клапана установить в нижнее положение, а ЭИМ, с помощью ключа 11, в среднее;
- установить ЭИМ, закрутив фланец 16 винтами М8 DIN912 к клапану;
- открутить, с помощью ключа 11, винты 6, снять шайбу 5 и планку 9;
- установить планку 9 на колонки 13 в промежуток между указателями положения;
- вставить в паз штока 8 шайбу 5;
- вращать ключ 11 до упора сборной гайки 10 в шайбу 5;
- присоединить винтами детали 5 и 9 к гайке сборной 10;
- затянуть винты 6.



Механизм исполнительный электрический прямоходный ВЭП-138М-4000/30-20-220В, 50Гц-IP65

ПАСПОРТ

5 УКАЗАНИЕ МЕР БЕЗОПАСНОСТИ

5.1 Работы по монтажу и обслуживанию механизма должны выполняться лицами, имеющими допуск к эксплуатации установок напряжением до 1000 В.

5.2 Корпус механизма должен быть заземлен медным проводом, сечением не менее 4 мм². Заземляющий провод подсоединить к винту «земля» на корпусе механизма.

5.3 Все работы по монтажу, демонтажу и обслуживанию механизма производить только при отключенном напряжении питания (управления).

5.4 Требования безопасности при монтаже и эксплуатации по ГОСТ 12.2.063.

6 ТЕХНИЧЕСКОЕ ОБСЛУЖИВАНИЕ

В процессе эксплуатации механизм должен подвергаться профилактическому обслуживанию не реже одного раза в 6 месяцев, при котором производится внешний осмотр, включающий проверку надежности соединений и смазку винтовой пары передачи смазкой (Argo Elit-M (EP2) или Huskey Dyna-Mite Red).

7 СВИДЕТЕЛЬСТВО О ПРИЕМКЕ

Механизм исполнительный электрический прямоходный ВЭП-138М-4000/30-20-220В, 50Гц-IP65 № _____ признан выдержавшим приемо-сдаточные испытания, соответствует техническим условиям ТУ ВУ 101138220.005-2005 и годен к эксплуатации.

Дата изготовления _____

Подпись _____ (ФИО)
МП



8 ГАРАНТИЙНЫЕ ОБЯЗАТЕЛЬСТВА

Гарантийный срок - 24 месяца. Гарантийный срок исчисляется со дня ввода изделия в эксплуатацию, но не позднее 6 месяцев со дня продажи при соблюдении потребителем правил транспортировки, хранения, монтажа и эксплуатации.

Дата ввода в эксплуатацию подтверждается актом ввода в эксплуатацию (наладки). При отсутствии акта ввода в эксплуатацию (наладки) гарантийный срок исчисляется со дня продажи.

Гарантийный срок хранения - 24 месяца.

По вопросам качества обращаться на предприятие-изготовитель ООО «ВОГЕЗЭНЕРГО» по адресу: Республика Беларусь, г. Минск, ул. Бородинская, 2Д; тел./факс (+375 17) 27 27 111, 27 27 666.

9 ПРАВИЛА ХРАНЕНИЯ И ТРАНСПОРТИРОВАНИЯ

9.1 Транспортирование упакованных механизмов следует производить в закрытых транспортных средствах, обеспечивающих их сохранность в соответствии с правилами перевозок грузов. Условия транспортирования и хранения в части воздействия климатических факторов внешней среды:

- температура окружающего воздуха от минус 25 °С до плюс 55 °С;

- относительная влажность воздуха 95 % при 35 °С.

9.2. Транспортирование и хранение механизма следует производить с соблюдением требований действующих норм и правил пожарной безопасности.

10 МАРКИРОВКА И ПЛОМБИРОВАНИЕ

10.1 Пломбирование механизма (платы управления) производится специальной этикеткой.

10.2 Нарушение пломбирования является основанием для снятия механизма с гарантийного обслуживания.

11 УТИЛИЗАЦИЯ

11.1 ЭИМ подлежат утилизации после принятия решения о невозможности или нецелесообразности их капитального ремонта или недопустимости их дальнейшей эксплуатации.

11.2 Утилизацию ЭИМ необходимо производить способом, исключающим возможность их восстановления и дальнейшей эксплуатации.

11.3 Персонал, проводящий утилизацию, должен иметь необходимую квалификацию, пройти соответствующее обучение и соблюдать все требования безопасности труда.

11.4 Узлы и элементы блоков при утилизации должны быть сгруппированы по видам материалов (углеродистая сталь, нержавеющая сталь, цветные металлы, резина, другие полимеры, электронные компоненты, содержащие драгметаллы и т.д.) в зависимости от действующих на них правил утилизации.

11.5 Утилизация черных металлов - по ГОСТ 2787, цветных металлов и сплавов - по ГОСТ 1639, резиновых и пластмассовых комплектующих - по ГОСТ 30774.

11.6 Утилизация электронных компонентов, содержащих драгоценные металлы -по документу "Инструкция о порядке сдачи и приемки лома и отходов, содержащих драгоценные металлы", утвержденной постановлением Минфина РБ от 31.05.2004 № 87.

1 НАЗНАЧЕНИЕ

1.1 Механизм исполнительный электрический прямоходный (ЭИМ) предназначен для управления трёхходовыми клапанами ВКТР.

1.2 ЭИМ изготавливают в климатическом исполнении УХЛ 4 по ГОСТ 15150.

1.3 ЭИМ не предназначен для работы в средах, содержащих агрессивные пары, газы и вещества, вызывающие разрушение покрытия, изоляции и материалов, а также во взрывоопасных средах.

2 ТЕХНИЧЕСКИЕ ХАРАКТЕРИСТИКИ

Таблица 1

Наименование характеристики	Значение
Напряжение питающей сети	230 В, 50 Гц
Потребляемая мощность, Вт	24
Условия эксплуатации: - температура окружающей среды - относительная влажность воздуха	от 1 °С до 50 °С до 80 %
Степень защиты	IP65
Усилие отключения, Н	4000 ± 10 %
Номинальный полный ход, мм	20 (22 max)
Номинальное время полного хода (в зависимости от положения переключателей), с	30 ± 10 %; 40 ± 10 %; 50 ± 10 %; 80 ± 10 %
Сигналы управления.	Трехпозиционное (беспотенциальный контакт или открытый коллектор). Аналоговое 4-20 мА, 0-10 В (I вх, U вх)
Входное сопротивление: - для сигнала 4-20 мА, Ом, не более - для сигнала 0-10 В, кОм, не менее	250 100
Сигнал обратной связи (от внутреннего источника питания)	4-20 мА (I вых)
Сопротивление нагрузки для сигнала обратной связи, Ом, не более	500
Класс защиты от поражения электрическим током	I
Масса, кг, не более	5
Режим работы	продолжительный S1
Средний срок службы	Не менее 10 лет
Содержание драгоценных металлов в граммах на единицу изделия: - золото - серебро - палладий	0,009318 0,016707 0,000480

3 КОМПЛЕКТНОСТЬ

Таблица 2

Наименование	Количество
Механизм исполнительный электрический прямоходный, шт.	1
Паспорт, экз.	1