

## 1 Общие сведения об изделии

**Наименование изделия:** теплообменник ВТ.

**Назначение изделия:** для осуществления теплообмена между жидкими средами в системах отопления, горячего водоснабжения, вентиляции и различных технологических процессах.

**Рабочие среды:** негорючие, взрывобезопасные, нетоксичные жидкости, в том числе вода, водные растворы этиленгликоля и пропиленгликоля с концентрацией до 60 %.

**Температура рабочей среды:** от – 10 °С до + 150 °С.

## 2 Технические характеристики

Наименование параметра	Значение
Теплоноситель	Вода
Номинальное давление PN, МПа	1,6
Режим работы	непрерывный
Средний срок службы	не менее 10 лет

Климатическое исполнение теплообменников УХЛ 4 по ГОСТ 15150.

Температура окружающей среды от 1 °С до 50 °С, относительной влажности не более 80 % при плюс 25 °С.

Окружающая среда должна быть невзрывоопасной, не содержащей токопроводящей пыли, агрессивных газов и паров в концентрациях, разрушающих материалы теплообменников.

Присоединение к трубопроводу – фланцевое или муфтовое.

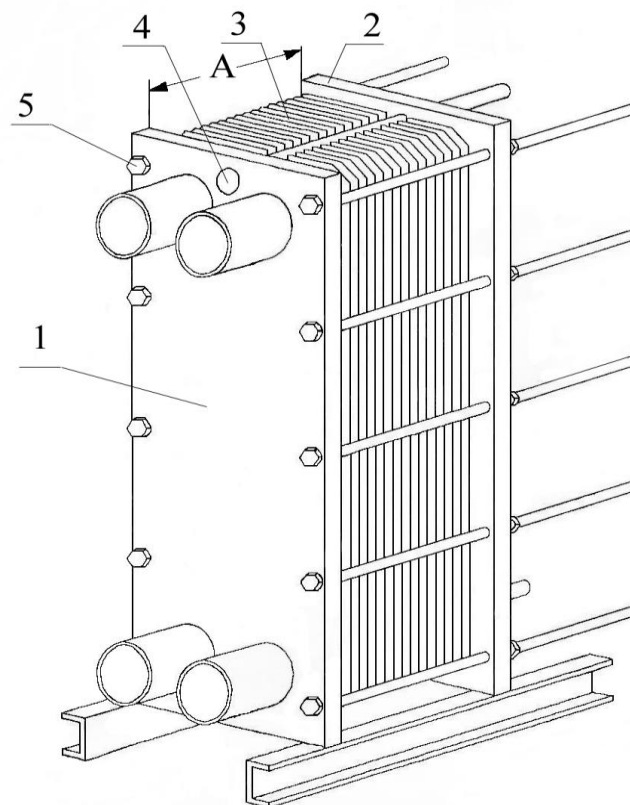
## 3 Комплектность

Теплообменник	- 1 шт.
Паспорт	- 1 экз.
Руководство по эксплуатации	- 1 экз.

## 4 Свидетельство о приемке

Теплообменник ВТ-\_\_\_\_\_ признан выдержавшим прямо-сдаточные испытания, соответствует техническим условиям ТУ ВУ 101138220.018-2017 и годен к эксплуатации.  
Пломба №

Наименование показателя, единицы измерения	Значение
Заводской номер	
Номинальный диаметр DN, мм	
Присоединительный размер М, мм (между патрубками)	
Исполнительный размер А, мм	
Исполнительный размер L, мм	
Масса, кг	



1 – передняя стяжная плита, 2 – задняя стяжная плита, 3 – пластины или секции с уплотнениями, 4 – направляющие, 5 – шпильки

Дата изготовления \_\_\_\_\_

Подпись \_\_\_\_\_

МП

(ФИО)



ООО «ВОГЕЗЭНЕРГО»

Теплообменник ВТ

ПАСПОРТ

### 5 Гарантийные обязательства

Гарантийный срок - 24 месяца. Гарантийный срок исчисляется со дня ввода изделия в эксплуатацию, но не позднее 6 месяцев со дня продажи при соблюдении правил транспортировки, хранения, монтажа и эксплуатации.

Дата ввода в эксплуатацию подтверждается актом ввода в эксплуатацию (наладки), при его отсутствии гарантийный срок исчисляется со дня продажи.

Гарантийный срок хранения - 24 месяца.

Предприятие-изготовитель: ООО «ВОГЕЗЭНЕРГО», Республика Беларусь, г. Минск, ул. Бородинская, 2Д; тел./факс (+375 17) 27 27 111.

### 6 Особые отметки

Теплообменник соответствует требованиям:

- технического регламента Таможенного союза «О безопасности машин и оборудования» ТР ТС 010/2011, регистрационный номер декларации о соответствии:

ЕАЭС № ВУ/112 11.01. ТР010 014.01 00257, с 02.06.2021 по 01.06.2026.

