

1 Общие сведения об изделии

Наименование изделия: кран шаровый запорно-регулирующий с электрическим исполнительным механизмом ВКШР.

Назначение изделия: для управления расходом и давлением рабочих сред, протекающих по трубопроводам.

Рабочие среды: негорючие, взрывобезопасные, нетоксичные, химически нейтральные к материалам деталей жидкости, в том числе вода, водные растворы этиленгликоля и пропиленгликоля с концентрацией до 60 %.

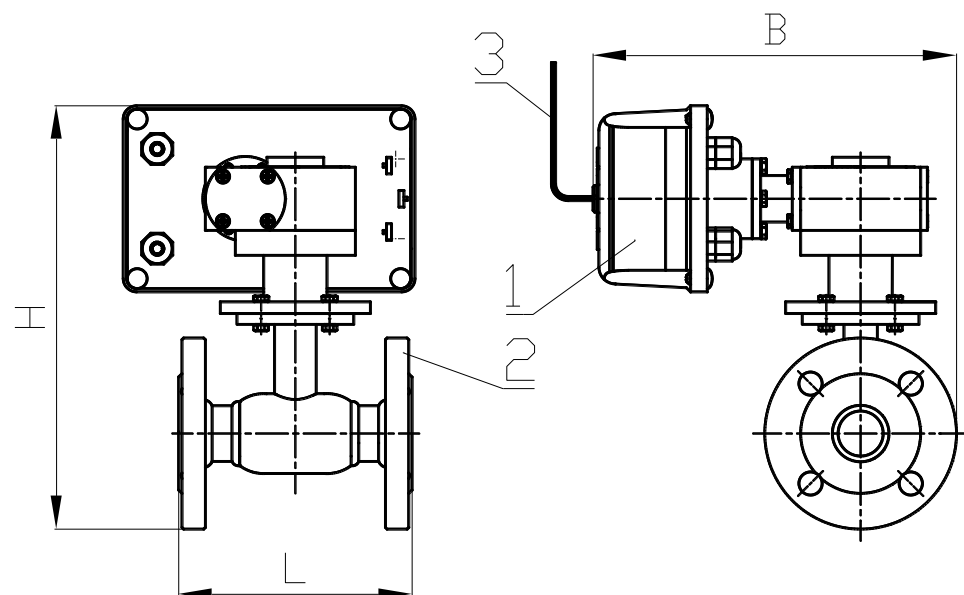
Температура рабочей среды: от 1 °С до 150 °С.

Окружающая среда: воздух с температурой от 1 °С до 50 °С, относительной влажностью до 80 % (климатическое исполнение УХЛ 4 по ГОСТ 15150).

Присоединение к трубопроводу: фланцевое с размерами уплотнительных поверхностей, присоединительными размерами по ГОСТ 33259, исполнение В.

Средний срок службы: не менее 10 лет.

Назначенный срок службы: 10 лет с даты изготовления.



- 1 – электрический исполнительный механизм ВЭО;
2 – кран шаровый;
3 – ключ ручного привода.

Рисунок 1

Материалы деталей:

- корпус: сталь 20;
- шток: сталь 20X13 (AISI 420);
- шар: сталь 20X13 (AISI 420) – DN25, DN32;
сталь 08X18H (AISI 304) – DN40, DN50;
- пружина тарельчатая: сталь 65Г или 60С2А;
- уплотнение штока: PTFE + фторсилоксан;
- уплотнение в затворе: PTFE + фторсилоксан.

2 Технические характеристики

Наименование параметров	Значение параметров					
	15	20	25	32	40	50
Номинальный диаметр DN, мм	15	20	25	32	40	50
Номинальное давление PN,	1,6					
Класс герметичности	А					
Строительная длина L, мм	120	120	140	140	165	180
В, мм	200	210	220	230	235	275
Н, мм	235	245	255	280	285	315
Масса с ЭИМ, кг, не более	5	6	7	8	9	11
Номинальный крутящий момент ЭИМ, Н · м	20			40 60		
Исполнительный механизм	ВЭО		№			

3 Комплектность

- Кран ВКШР - 1 шт.
- Паспорт ВКШР - 1 экз.
- Паспорт ЭИМ - 1 экз.

4 Свидетельство о приемке

Кран шаровый запорно-регулирующий с электрическим исполнительным механизмом

ВКШР DN _____ - PN1,6 - (+1 +150) – СТ20-01Т № _____

признан выдержавшим приемо-сдаточные испытания, соответствует ТУ ВУ 101138220.003-2001 и годен к эксплуатации.

Дата изготовления _____

Подпись _____

(ФИО)
МП





ООО "ВОГЕЗЭНЕРГО"

**Кран шаровый запорно-регулирующий
с электрическим исполнительным
механизмом ВКШР**

ПАСПОРТ



5 Гарантийные обязательства

Гарантийный срок - 24 месяца. Гарантийный срок исчисляется со дня ввода изделия в эксплуатацию, но не позднее 6 месяцев со дня продажи при соблюдении правил транспортировки, хранения, монтажа и эксплуатации.

Дата ввода в эксплуатацию подтверждается актом ввода в эксплуатацию (наладки), при его отсутствии гарантийный срок исчисляется со дня продажи.

Гарантийный срок хранения - 24 месяца.

По вопросам качества обращаться на предприятие-изготовитель ООО «ВОГЕЗЭНЕРГО» по адресу: Республика Беларусь, г. Минск, ул. Бородинская, 2Д; тел./факс (+375 17) 27 27 111.

6 Особые отметки

Кран шаровый запорно-регулирующий с электрическим исполнительным механизмом соответствует требованиям:

- технического регламента Таможенного союза «О безопасности машин и оборудования» ТР ТС 004/2011, регистрационный номер декларации о соответствии:

ЕАЭС № ВУ/112 11.01. ТР004 014.01 00264, с 04.06.2021 по 03.06.2026;

- технического регламента Таможенного союза «О безопасности машин и оборудования» ТР ТС 010/2011, регистрационный номер декларации о соответствии:

ЕАЭС № ВУ/112 11.01. ТР004 014.01 00264, с 04.06.2021 по 03.06.2026;

- технического регламента Таможенного союза «О безопасности оборудования, работающего под избыточным давлением» ТР ТС 020/2011, регистрационный номер декларации о соответствии:

ЕАЭС № ВУ/112 11.01. ТР004 014.01 00264, с 04.06.2021 по 03.06.2026.