

Рисунок 1 - ВЭП-115М-01-К

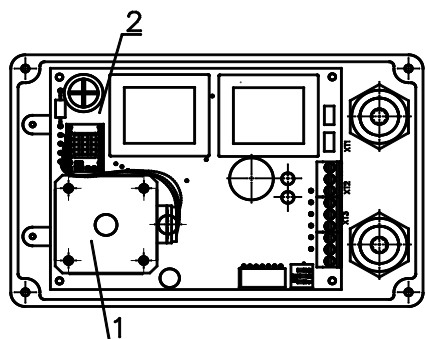


Рисунок 2 - Электропривод (вид при снятой крышке)

Переключатель поз.15	Номинальное время полного хода
	50 с
	63 с
	80 с
	125 с
	Управление инверсное
	Управление прямое

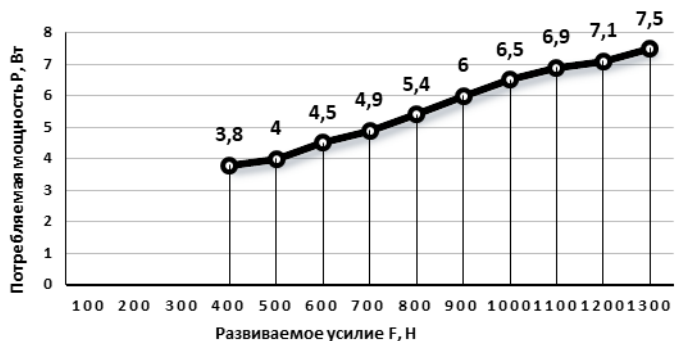


Рисунок 3 - График зависимости потребляемой мощности от развиваемого усилия

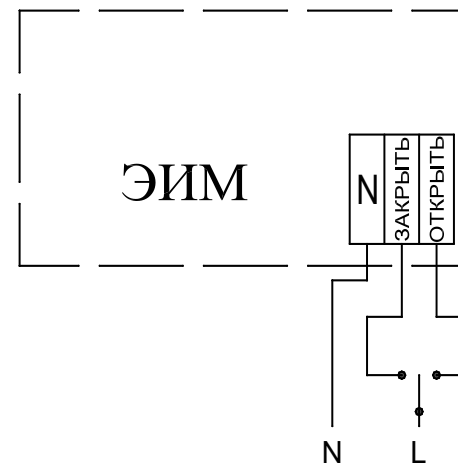


Рисунок 4 - Схема подключения

4 УСТРОЙСТВО И ПРИНЦИП РАБОТЫ

Электропривод (рисунок 2) выполнен на базе шагового электродвигателя 1. Питание и управление осуществляется от платы управления 2. Номинальное время полного хода задается переключателем 13.

Энергоэффективная схема управления производит автоматическую настройку тока шагового двигателя под фактическую нагрузку привода (рисунок 3). При этом соответственно уменьшается потребляемая мощность, а также снижается нагрев электронных компонентов и существенно увеличивается ресурс работы.

Отключение электродвигателя производится при нагрузке 1,2-1,3 номинального усилия, то есть в крайних положениях штока клапана 6 (рисунок 1) или при заклинивании. Схема защиты исключает дальнейшее исполнение команд в данном направлении. Сброс схемы защиты происходит при подаче команды на движение в противоположном направлении.

Для перемещения регулирующего органа ЭИМ вручную предназначен стандартный шестигранный ключ (5 мм) 9 (рисунок 1), который включается в комплект поставки.

ЭИМ выпускается в исполнениях, обеспечивающих его установку на различные виды клапанов.

4.1 Установка ЭИМ:

- шток клапана установить в нижнее положение, а ЭИМ, с помощью ключа 9, в среднее;
- открутить, с помощью ключа 9, винты 4, снять шайбу 5 и планку 7;
- открутить гайки 12, отсоединить колонки 11 от ЭИМ и вкрутить в крышку клапана;
- установить планку 7 на колонки 11 в промежутки между указателями положения;
- вставить в паз штока 6 шайбу 5;
- установить ЭИМ на колонки 11 и закрутить гайки 12;
- вращать ключ 9 приблизить выходной вал электропривода к штоку клапана до упора сборной гайки 8 в шайбу 5;
- присоединить винтами детали 5 и 7 к гайке сборной 8;
- затянуть винты 4.

5 УКАЗАНИЕ МЕР БЕЗОПАСНОСТИ

5.1 Работы по монтажу и обслуживанию механизма должны выполняться лицами, имеющими допуск к эксплуатации установок напряжением до 1000 В.

5.2 Все работы по монтажу, демонтажу и обслуживанию механизма производить только при отключенном напряжении питания (управления).

Требования безопасности при монтаже и эксплуатации по ГОСТ 12.2.063.

6 ТЕХНИЧЕСКОЕ ОБСЛУЖИВАНИЕ

В процессе эксплуатации механизм должен подвергаться профилактическому обслуживанию не реже одного раза в 6 месяцев, при котором производится внешний осмотр, включающий проверку надежности соединений и смазку винтовой пары передачи смазкой (Арго Elit-M (EP2) или Huskey Dyna-Mite Red).

7 СВИДЕТЕЛЬСТВО О ПРИЕМКЕ

Механизм исполнительный электрический прямоходный ВЭП-115М-1300/50-20-220В,50Гц-IP65-01-К № _____ признан выдержавшим приемосдаточные испытания, соответствует техническим условиям ТУ ВУ 101138220.005-2005 и годен к эксплуатации.

Дата изготовления _____

Подпись _____ (ФИО)
МП _____



8 ГАРАНТИЙНЫЕ ОБЯЗАТЕЛЬСТВА

Гарантийный срок - 36 месяцев. Гарантийный срок исчисляется со дня ввода изделия в эксплуатацию, но не позднее 6 месяцев со дня продажи при соблюдении потребителем правил транспортировки, хранения, монтажа и эксплуатации.

Дата ввода в эксплуатацию подтверждается актом ввода в эксплуатацию (наладки). При отсутствии акта ввода в эксплуатацию (наладки) гарантийный срок исчисляется со дня продажи.

Гарантийный срок хранения - 36 месяцев.

По вопросам качества обращаться на предприятие-изготовитель ООО «ВОГЕЗЭНЕРГО» по адресу: Республика Беларусь, г. Минск, ул. Бородинская, 2Д; тел./факс (+375 17) 27 27 111, 27 27 666.

9 ПРАВИЛА ХРАНЕНИЯ И ТРАНСПОРТИРОВАНИЯ

9.1 Транспортирование упакованных механизмов производить в закрытых транспортных средствах, обеспечивающих их сохранность в соответствии с правилами перевозок грузов. Условия транспортирования и хранения в части воздействия климатических факторов внешней среды:

- температура окружающего воздуха от минус 25 °С до плюс 55 °С;
- относительная влажность воздуха 95 % при 35 °С.

9.2 Транспортирование и хранение механизма производить с соблюдением требований действующих норм и правил пожарной безопасности.

10 МАРКИРОВКА И ПЛОМБИРОВАНИЕ

10.1 Пломбирование механизма (платы управления электродвигателя) производится специальной этикеткой.

10.2 Нарушение пломбирования является основанием для снятия механизма с гарантийного обслуживания.

11 УТИЛИЗАЦИЯ

11.1 ЭИМ утилизировать после принятия решения о невозможности или нецелесообразности их капитального ремонта или недопустимости их дальнейшей эксплуатации.

11.2 Утилизацию необходимо производить способом, исключающим возможность их восстановления и дальнейшей эксплуатации.

11.3 Персонал, проводящий утилизацию, должен иметь необходимую квалификацию, пройти соответствующее обучение и соблюдать все требования безопасности труда.

11.4 Узлы и элементы блоков при утилизации должны быть сгруппированы по видам материалов (чугун, углеродистая сталь, нержавеющая сталь, цветные металлы, резина, другие полимеры, электронные компоненты, содержащие драгметаллы и т.д.) в зависимости от действующих правил утилизации.

11.5 Утилизация черных металлов - по ГОСТ 2787, цветных металлов и сплавов - по ГОСТ 1639, резиновых и пластмассовых комплектующих - по ГОСТ 30774.

11.6 Утилизация электронных компонентов, содержащих драгоценные металлы - по документу "Инструкция о порядке сдачи и приемки лома и отходов, содержащих драгоценные металлы", утвержденной постановлением Минфина РБ от 31.05.2004 № 87.



ООО "ВОГЕЗЭНЕРГО"

Механизм исполнительный
электрический прямоходный ВЭП-115М-01-К

Паспорт

1 НАЗНАЧЕНИЕ

1.1 Механизм исполнительный электрический прямоходный (ЭИМ) предназначен для управления двухходовыми клапанами ВКСР и трехходовыми клапанами ВКТР.

1.2 ЭИМ изготавливают в климатическом исполнении УХЛ 4 по ГОСТ 15150.

1.3 ЭИМ не предназначен для работы в средах, содержащих агрессивные пары, газы и вещества, вызывающие разрушение покрытия, изоляции и материалов, а также во взрывоопасных средах.

2 ТЕХНИЧЕСКИЕ ХАРАКТЕРИСТИКИ

Наименование параметров	Значение
Напряжение питающей сети	220 В, 50 Гц
Потребляемая мощность, Вт, не более*	8
Условия эксплуатации: - температура окружающей среды - относительная влажность воздуха	от 1 °С до 50 °С до 80 %
Уровень шума, дБ, не более	35
Степень защиты	IP65
Номинальное усилие, Н	1300±10 %
Номинальный полный ход, мм	20(22max)
Номинальное время полного хода, с (задается переключателем)	50±10 % 63±10 % 80±10 % 125±10 %
Класс защиты от поражения электрическим током	II
Масса, кг, не более	2,0
Режим работы	Повторно-кратковременный с частыми пусками S4 по ГОСТ-183, максимальная частота включений в 1 час - 630, при продолжительности включений (ПВ) до 60%
Средний срок службы	Не менее 10 лет
Содержание драгоценных металлов в граммах на единицу изделия: - золото - серебро - палладий	0,0044892 0,041800 0,000300

* Потребляемая мощность в таблице приведена для максимальной нагрузки.

3 КОМПЛЕКТНОСТЬ

Наименование	Количество
Механизм исполнительный электрический прямоходный, шт.	1
Паспорт, экз.	1