

Рисунок 1 - ВЭП-115М-К

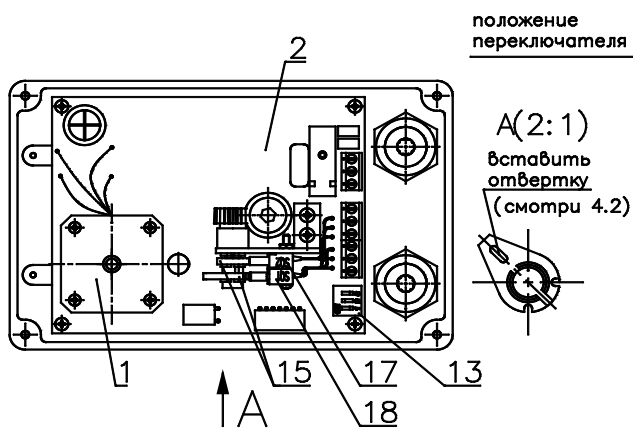


Рисунок 2 - Электропривод (вид при снятой крышке)

Переключатель поз.13	Номинальное время полного хода
ON	30 с
ON	40 с
ON	50 с
ON	80 с
ON	Управление инверсное
ON	Управление прямое

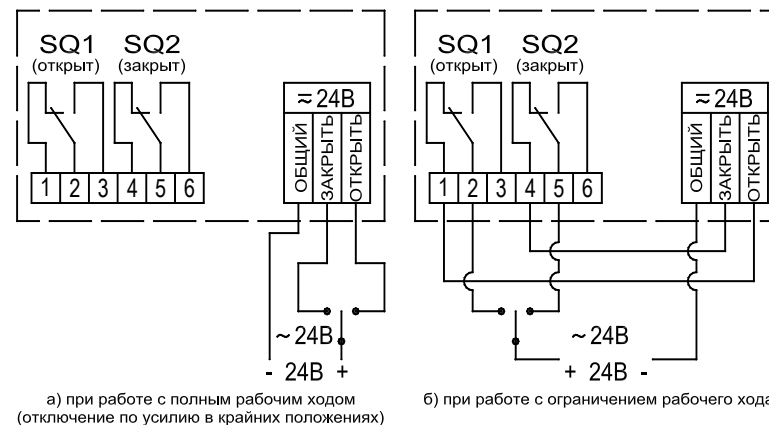


Рисунок 3 - Схема подключения

4 УСТРОЙСТВО И ПРИНЦИП РАБОТЫ

Электропривод (рисунок 2) выполнен на базе шагового электродвигателя 1. Питание и управление осуществляется от платы управления 2. Номинальное время полного хода задается переключателем 13.

Отключение электродвигателя производится при нагрузке 1,2-1,3 номинального усилия, то есть в крайних положениях штока клапана 6 (рисунок 1) или при заклинивании. Схема защиты исключает дальнейшее исполнение команд в данном направлении. Сброс схемы защиты происходит при подаче команды на движение в противоположном направлении.

Для обеспечения полного закрытия и открытия клапана подключение ЭИМ выполняется по схеме, приведенной на рисунке 3а.

Для перемещения регулирующего органа ЭИМ вручную предназначен стандартный шестигранный ключ (5 мм) 9 (рисунок 1), который включается в комплект поставки.

ЭИМ выпускается в исполнениях, обеспечивающих его установку на различные виды клапанов.

4.1 Установка ЭИМ:

- шток клапана установить в нижнее положение, а ЭИМ, с помощью ключа 9, в среднее;
- открутить, с помощью ключа 9, винты 4, снять шайбу 5 и планку 7;
- открутить гайки 12, отсоединить колонки 11 от ЭИМ и вкрутить в крышку клапана;
- установить планку 7 на колонки 11 в промежутки между указателями положения;
- вставить в паз штока 6 шайбу 5;
- установить ЭИМ на колонки 11 и закрутить гайки 12;
- вращать ключ 9 приблизить выходной вал электропривода к штоку клапана до упора сборной гайки 8 в шайбу 5;
- присоединить винтами детали 5 и 7 к гайке сборной 8;
- затянуть винты 4.

4.2 Регулировка хода ЭИМ:

Ограничение рабочего хода производится с помощью позиционных регулируемых выключателей 17 (SQ2) и 18 (SQ1) (рисунок 2). Выключатели настраиваются установкой кулачков 15 (рисунок 2). Поворот кулачка производится отвёрткой (рисунок 2).

При этом подключение ЭИМ выполняется по схеме, приведенной на рисунке 3б.

5 УКАЗАНИЕ МЕР БЕЗОПАСНОСТИ

5.1 Работы по монтажу и обслуживанию механизма должны выполняться лицами, имеющими допуск к эксплуатации установок напряжением до 1000 В.

5.2 Все работы по монтажу, демонтажу и обслуживанию механизма производить только при отключенном напряжении питания (управления).

Требования безопасности при монтаже и эксплуатации по ГОСТ 12.2.063.

6 ТЕХНИЧЕСКОЕ ОБСЛУЖИВАНИЕ

В процессе эксплуатации механизм должен подвергаться профилактическому обслуживанию не реже одного раза в 6 месяцев, при котором производится внешний осмотр, включающий проверку надежности соединений и смазку винтовой пары передачи смазкой (Арго Elit-M (EP2) или Huskey Дуна-Mite Red).

7 СВИДЕТЕЛЬСТВО О ПРИЕМКЕ

Механизм исполнительный электрический прямоходный ВЭП-115М-_____/30-20-24В-IP65-К №_____, признан выдержавшим приемо-сдаточные испытания, соответствует техническим условиям ТУ ВУ 101138220.005-2005 и годен к эксплуатации.

Дата изготовления _____

Подпись _____ (ФИО)
МП _____



8 ГАРАНТИЙНЫЕ ОБЯЗАТЕЛЬСТВА

Гарантийный срок - 24 месяца. Гарантийный срок исчисляется со дня ввода изделия в эксплуатацию, но не позднее 6 месяцев со дня продажи при соблюдении потребителем правил транспортировки, хранения, монтажа и эксплуатации.

Дата ввода в эксплуатацию подтверждается актом ввода в эксплуатацию (наладки). При отсутствии акта ввода в эксплуатацию (наладки) гарантийный срок исчисляется со дня продажи.

Гарантийный срок хранения - 24 месяца.

По вопросам качества обращаться на предприятие-изготовитель ООО «ВОГЕЗЭНЕРГО» по адресу: Республика Беларусь, г. Минск, ул. Бородинская, 2Д; тел./факс (+375 17) 27 27 111, 27 27 666.

9 ПРАВИЛА ХРАНЕНИЯ И ТРАНСПОРТИРОВАНИЯ

9.1 Транспортирование упакованных механизмов производить в закрытых транспортных средствах, обеспечивающих их сохранность в соответствии с правилами перевозок грузов. Условия транспортирования и хранения в части воздействия климатических факторов внешней среды:

- температура окружающего воздуха от минус 25 °С до плюс 55 °С;
- относительная влажность воздуха 95 % при 35 °С.

9.2 Транспортирование и хранение механизма производить с соблюдением требований действующих норм и правил пожарной безопасности.

10 МАРКИРОВКА И ПЛОМБИРОВАНИЕ

10.1 Пломбирование механизма (платы управления электродвигателя) производится специальной этикеткой.

10.2 Нарушение пломбирования является основанием для снятия механизма с гарантийного обслуживания.

11 УТИЛИЗАЦИЯ

11.1 ЭИМ утилизировать после принятия решения о невозможности или нецелесообразности их капитального ремонта или недопустимости их дальнейшей эксплуатации.

11.2 Утилизацию необходимо производить способом, исключающим возможность их восстановления и дальнейшей эксплуатации.

11.3 Персонал, проводящий утилизацию, должен иметь необходимую квалификацию, пройти соответствующее обучение и соблюдать все требования безопасности труда.

11.4 Узлы и элементы блоков при утилизации должны быть сгруппированы по видам материалов (чугун, углеродистая сталь, нержавеющая сталь, цветные металлы, резина, другие полимеры, электронные компоненты, содержащие драгметаллы и т.д.) в зависимости от действующих правил утилизации.

11.5 Утилизация черных металлов - по ГОСТ 2787, цветных металлов и сплавов - по ГОСТ 1639, резиновых и пластмассовых комплектующих - по ГОСТ 30774.

11.6 Утилизация электронных компонентов, содержащих драгоценные металлы - по документу "Инструкция о порядке сдачи и приемки лома и отходов, содержащих драгоценные металлы", утвержденной постановлением Минфина РБ от 31.05.2004 № 87.



ООО "ВОГЕЗЭНЕРГО"

Механизм исполнительный
электрический прямоходный ВЭП-115М-К

Паспорт

1 НАЗНАЧЕНИЕ

1.1 Механизм исполнительный электрический прямоходный (ЭИМ) предназначен для управления двухходовыми клапанами ВКСР и трехходовыми клапанами ВКТР.

1.2 ЭИМ изготавливают в климатическом исполнении УХЛ 4 по ГОСТ 15150.

1.3 ЭИМ не предназначен для работы в средах, содержащих агрессивные пары, газы и вещества, вызывающие разрушение покрытия, изоляции и материалов, а также во взрывоопасных средах.

2 ТЕХНИЧЕСКИЕ ХАРАКТЕРИСТИКИ

Наименование параметров	Значение
Напряжение питающей сети	24В постоянного или переменного тока
Потребляемая мощность, Вт, не более	6 10
Условия эксплуатации: - температура окружающей среды - относительная влажность воздуха	от 1 °С до 50 °С до 80 %
Степень защиты	IP65
Номинальное усилие, Н	700 ± 10 % 1600 ± 10 % 2700 ± 10 %
Номинальный полный ход, мм	20 ± 10 %
Номинальное время полного хода, с (задается переключателем)	30 ± 10 % 40 ± 10 % 50 ± 10 % 80 ± 10 %
Класс защиты от поражения электрическим током	II
Масса, кг, не более	2,0
Режим работы	Повторно-кратковременный с частыми пусками S4 по ГОСТ-183, максимальная частота включений в 1 час - 630, при продолжительности включений (ПВ) до 25 %
Средний срок службы	Не менее 10 лет
Содержание драгоценных металлов в граммах на единицу изделия: - золото - серебро - палладий	0,0044892 0,041800 0,000300

3 КОМПЛЕКТНОСТЬ

Наименование	Количество
Механизм исполнительный электрический прямоходный, шт.	1
Паспорт, экз.	1