

#### 4 УСТРОЙСТВО И ПРИНЦИП РАБОТЫ

ЭИМ ВЭП-135М-К выполнен на базе шагового электродвигателя 1. Питание и управление осуществляется от платы управления 2, обеспечивающей его работу в заданном режиме, а также его отключение при нагрузке больше усилия отключения (перегрузке). ЭИМ имеет три режима работы: калибровки, слежения, ручной. Режимы работы (настройки) ЭИМ задаются переключателями 13. Индикация работы осуществляется светодиодным индикатором 10. **Постоянное свечение - работа, мигание - перегрузка.**

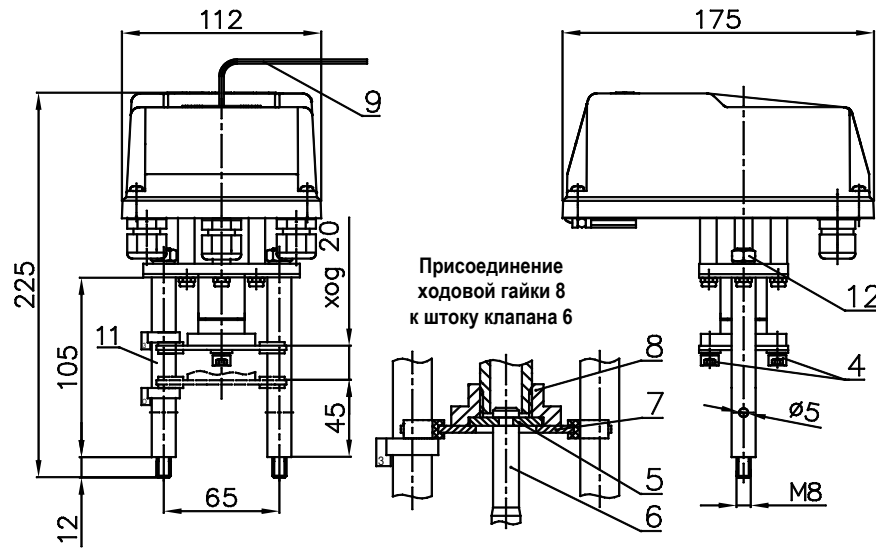


Рисунок 1. ВЭП-135М-К

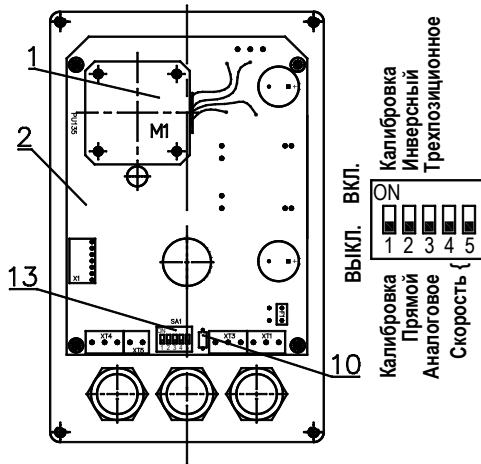


Рисунок 2. ВЭП-135М-К (вид при снятой крышке)

##### Переключатель 1.

Калибровка полного хода.  
Выполняется при изменении положения переключателя.

##### Переключатель 2.

Выбор прямого или инверсного перемещения.  
Прямой - ходовая гайка перемещается вверх при сигналах управления "открыть", 20 мА, 10 В.  
Инверсный - ходовая гайка перемещается вниз при сигналах управления "открыть", 20 мА, 10 В.

##### Переключатель 3.

Выбор сигнала управления:  
- аналоговое, 4-20 мА или 0-10 В (схема подключения рис. 3.1)  
- трехпозиционное, беспотенциальный контакт или открытый коллектор (схема подключения рис. 3.2).

##### Переключатели 4-5.

Выбор скорости перемещения (времени полного хода):  
4 - ВКЛ, 5 - ВКЛ, время полного хода - 40 с.  
4 - ВКЛ, 5 - ВЫКЛ, время полного хода - 63 с.  
4 - ВЫКЛ, 5 - ВКЛ, время полного хода - 90 с.  
4 - ВЫКЛ, 5 - ВЫКЛ, время полного хода - 125 с.

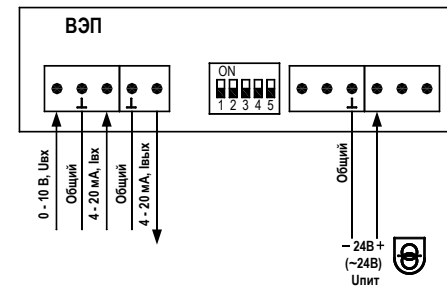


Рисунок 3.1 Схема подключения с управлением аналоговым сигналом.

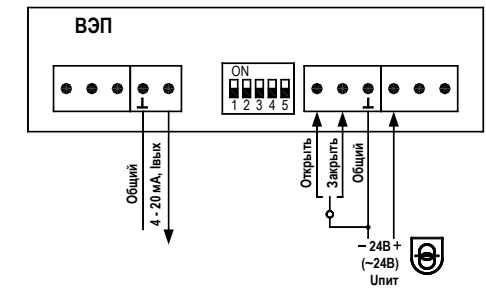


Рисунок 3.2 Схема подключения с управлением трехпозиционным сигналом (беспотенциальный контакт или открытый коллектор).

#### 4.1 Работа в режиме слежения

При подключении питающего напряжения, ЭИМ переходит в режим слежения (если при отсутствии питания ЭИМ перемещался вручную, то сначала выполняются действия в соответствии 4.3). При этом ходовая гайка 8 перемещается в соответствии с входным сигналом и заданными настройками. При перегрузке в диапазоне полного хода ходовая гайка автоматически перемещается в противоположном направлении на 1-1,5 с для устранения возможного заклинивания, а затем ЭИМ переходит в режим слежения. При повторном срабатывании защиты от перегрузки ЭИМ останавливается и начинает мигать светодиодный индикатор. Движение в данную сторону запрещается. Защита сбрасывается при подаче управляющего сигнала на движение в противоположную сторону или через 5-6 мин после срабатывания.

#### 4.2 Режим калибровки

При установке ЭИМ на регулируемую арматуру необходимо произвести его калибровку. Для перехода в данный режим необходимо изменить положение соответствующего переключателя на противоположное. При этом ЭИМ, последовательно перемещаясь к конечным положениям, соответствующим сигналам "закрыть"/"открыть"/"закрыть" определяет полный ход. При отключении питания настройки сохраняются в энергонезависимой памяти. Время калибровки 80-120с. По завершению калибровки ЭИМ переходит в режим слежения.

#### В процессе калибровки сигнал обратной связи отсутствует.

**При изменении положения переключателя (2) необходимо повторно произвести калибровку.**

#### 4.3 Режим ручной

Для перемещения ЭИМ вручную необходимо отключить питающее напряжение и вращением ключа 9 установить ЭИМ в требуемое положение. В этом случае после подачи питающего напряжения ЭИМ автоматически устанавливается в положение, соответствующее сигналам управления "ЗАКРЫТ", 0 В, 4 мА, затем переходит в режим слежения.

#### 4.4 Установка ЭИМ

- шток клапана установить в нижнее положение, а ЭИМ, с помощью ключа 9, в среднее;
- открутить, с помощью ключа 9, винты 4, снять шайбу 5 и планку 7;
- открутить гайки 12, отсоединить колонки 11 от ЭИМ и вкрутить в крышку клапана;
- установить планку 7 на колонки 11 в промежуток между указателями положения;
- вставить в паз штока 6 шайбу 5;
- установить ЭИМ на колонки 11 и закрутить гайки 12;
- вращать ключ 9 приблизить выходной вал электропривода к штоку клапана до упора сборной гайки 8 в шайбу 5;
- присоединить винтами детали 5 и 7 к гайке сборной 8;
- затянуть винты 4 и **провести калибровку ЭИМ.**

#### 5 УКАЗАНИЕ МЕР БЕЗОПАСНОСТИ

- 5.1 Напряжение питания 24 В, должно подаваться через разделительный трансформатор.
- 5.2 Работы по монтажу и обслуживанию механизма должны выполняться лицами, имеющими допуск к эксплуатации установок напряжением до 1000 В.
- 5.3 Все работы по монтажу, демонтажу и обслуживанию механизма производить только при отключенном напряжении питания (управления).

## 6 ТЕХНИЧЕСКОЕ ОБСЛУЖИВАНИЕ

В процессе эксплуатации механизм должен подвергаться профилактическому обслуживанию не реже одного раза в 6 месяцев, при котором производится внешний осмотр, включающий проверку надежности соединений и смазку винтовой пары передачи смазкой (Argo Elit-M (EP2) или Huskey Dyna-Mite Red).

## 7 СВИДЕТЕЛЬСТВО О ПРИЕМКЕ

Механизм исполнительный электрический прямоходный ВЭП-135М-\_\_\_\_\_/63-20-24В-IP65-К №\_\_\_\_\_  
признан выдержавшим приемо-сдаточные испытания, соответствует техническим условиям ТУ ВУ 101138220.005-2005 и годен к эксплуатации.

Дата изготовления \_\_\_\_\_

Подпись \_\_\_\_\_ (ФИО)

МП



## 8 ГАРАНТИЙНЫЕ ОБЯЗАТЕЛЬСТВА

Гарантийный срок - 24 месяца. Гарантийный срок исчисляется со дня ввода изделия в эксплуатацию, но не позднее 6 месяцев со дня продажи при соблюдении правил транспортировки, хранения, монтажа и эксплуатации.

Дата ввода в эксплуатацию подтверждается актом ввода в эксплуатацию (наладки), при его отсутствии гарантийный срок исчисляется со дня продажи.

Гарантийный срок хранения - 24 месяца.

По вопросам качества обращаться на предприятие-изготовитель ООО «ВОГЕЗЭНЕРГО» по адресу: Республика Беларусь, г. Минск, ул. Бородинская, 2Д; тел./факс (+375 17) 27 27 111.

## 9 ПРАВИЛА ХРАНЕНИЯ И ТРАНСПОРТИРОВАНИЯ

9.1 Транспортирование упакованных механизмов следует производить в закрытых транспортных средствах, обеспечивающих их сохранность в соответствии с правилами перевозок грузов. Условия транспортирования и хранения в части воздействия климатических факторов внешней среды:

- температура окружающего воздуха от минус 25 °С до плюс 55 °С;  
- относительная влажность воздуха 95 % при 35 °С.

9.2. Транспортирование и хранение механизма следует производить с соблюдением требований действующих норм и правил пожарной безопасности.

## 10 МАРКИРОВКА И ПЛОМБИРОВАНИЕ

10.1 Пломбирование механизма (платы управления) производится специальной этикеткой.

10.2 Нарушение пломбирования являются основанием для снятия механизма с гарантийного обслуживания.

## 11 УТИЛИЗАЦИЯ

11.1 ЭИМ подлежат утилизации после принятия решения о невозможности или нецелесообразности их капитального ремонта или недопустимости их дальнейшей эксплуатации.

11.2 Утилизацию ЭИМ необходимо производить способом, исключающим возможность их восстановления и дальнейшей эксплуатации.

11.3 Персонал, проводящий утилизацию, должен иметь необходимую квалификацию, пройти соответствующее обучение и соблюдать все требования безопасности труда.

11.4 Узлы и элементы блоков при утилизации должны быть сгруппированы по видам материалов (углеродистая сталь, нержавеющая сталь, цветные металлы, резина, другие полимеры, электронные компоненты, содержащие драгметаллы и т.д.) в зависимости от действующих на них правил утилизации.

11.5 Утилизация черных металлов - по ГОСТ 2787, цветных металлов и сплавов - по ГОСТ 1639, резиновых и пластмассовых комплектующих - по ГОСТ 30774.

11.6 Утилизация электронных компонентов, содержащих драгоценные металлы - по документу "Инструкция о порядке сдачи и приемки лома и отходов, содержащих драгоценные металлы", утвержденной постановлением Минфина РБ от 31.05.2004 № 87.



## Механизм исполнительный электрический прямоходный ВЭП-135М-К

## Паспорт

### 1 НАЗНАЧЕНИЕ

1.1 Механизм исполнительный электрический прямоходный (ЭИМ) предназначен для управления двухходовыми клапанами ВКСР и трехходовыми клапанами ВКТР.

1.2 ЭИМ изготавливают в климатическом исполнении УХЛ 4 по ГОСТ 15150.

1.3 ЭИМ не предназначен для работы в средах, содержащих агрессивные пары, газы и вещества, вызывающие разрушение покрытия, изоляции и материалов, а также во взрывоопасных средах.

### 2 ТЕХНИЧЕСКИЕ ХАРАКТЕРИСТИКИ

Наименование характеристики	Значение
Напряжение питающей сети	24 В постоянного или переменного тока
Потребляемая мощность, Вт, не более	10 12
Условия эксплуатации: - температура окружающей среды - относительная влажность воздуха	от 1 °С до 50 °С до 80 %
Степень защиты	IP65
Уровень шума, дБ, не более	35
Усилие отключения, Н	1600 ± 10 % 2700 ± 10 %
Номинальный полный ход, мм	20 ± 10 %
Номинальное время полного хода (в зависимости от положения переключателей), с	40 ± 10 % 63 ± 10 % 90 ± 10 % 125 ± 10 %
Сигналы управления.	Трехпозиционное (беспотенциальный контакт или открытый коллектор). Аналоговое 4-20 мА, 0-10 В (I вх, U вх)
Входное сопротивление: - для сигнала 4-20 мА, Ом, не более - для сигнала 0-10 В, кОм, не менее	250 100
Сигнал обратной связи (от внутреннего источника питания)	4-20 мА (I вых)
Спротивление нагрузки для сигнала обратной связи, Ом, не более	500
Класс защиты от поражения электрическим током	II
Масса, кг, не более	2
Режим работы	продолжительный S1
Средний срок службы	Не менее 10 лет
Содержание драгоценных металлов в граммах на единицу изделия: - золото - серебро - палладий	0,009318 0,016707 0,000480

### 3 КОМПЛЕКТНОСТЬ

Наименование	Количество
Механизм исполнительный электрический прямоходный, шт.	1
Паспорт, экз.	1