

1 НАЗНАЧЕНИЕ

Механизм исполнительный электрический прямоходный (ЭИМ) предназначен для управления регулирующей арматурой по программе, задаваемой пользователем, с целью автоматического поддержания заданного значения температуры горячей воды на выходе теплообменника, автоматического управления системой отопления здания с целью оптимизации расхода тепловой энергии, а также для использования в составе систем управления технологическими процессами в качестве регулятора температуры.

Механизм изготавливается в климатическом исполнении УХЛ 4 по ГОСТ 15150.

Механизм не предназначен для работы в средах, содержащих агрессивные пары, газы и вещества, вызывающие разрушение покрытия, изоляции и материалов, а также во взрывоопасных средах.

2 ТЕХНИЧЕСКИЕ ХАРАКТЕРИСТИКИ

Наименование параметров	Значение
Напряжение питающей сети	220 В, 50 Гц
Потребляемая мощность, Вт, не более	6 12
Условия эксплуатации: - температура окружающей среды - относительная влажность воздуха	от 1 °С до 50 °С до 80 %
Степень защиты	IP65
Уровень шума, дБ, не более	35
Усилие отключения, Н	700 ± 10 % 1600 ± 10 % 2700 ± 10 %
Номинальный полный ход штока, мм	20 ± 10 %
Номинальное время полного хода, с (задается с клавиатуры)	скорость 4: 50 ± 10 % скорость 3: 63 ± 10 % скорость 2: 90 ± 10 % скорость 1: 125 ± 10 %
Время работы ЭИМ в режиме регулирования при отключении сетевого источника питания, минуты, не менее	60
Класс защиты от поражения электрическим током	II
Масса, кг, не более	1,8
Режим работы	продолжительный S1
Средний срок службы	не менее 10 лет
Количество входов для подключения датчиков температуры	3
Тип датчиков температуры	ТСП (Pt500), ТСП (Pt1000), температурный коэффициент ТС по ГОСТ 6651-2009 $\alpha = 0,00385 \text{ } ^\circ\text{C}^{-1}$
Содержание драгоценных металлов в граммах на единицу изделия: - золото - серебро - палладий	0,009318 0,016707 0,000480

3 КОМПЛЕКТНОСТЬ

Наименование	Количество
Механизм исполнительный электрический прямоходный, шт.	1
Руководство по эксплуатации, экз.	1
Паспорт, экз.	1

4 УСТРОЙСТВО И ПРИНЦИП РАБОТЫ

ЭИМ ВЭП-225М выполнен на базе шагового электродвигателя. Питание и управление осуществляется от платы управления, обеспечивающей его работу в заданном режиме, а также его отключение при нагрузке больше усилия отключения (перегрузке).

4.1 Установка ЭИМ

- шток клапана установить в нижнее положение, а ЭИМ, с помощью ключа 9, в среднее;
- открутить, с помощью ключа 9, винты 4, снять шайбу 5 и планку 7;
- открутить гайки 12, отсоединить колонки 11 от ЭИМ и вкрутить в крышку клапана;
- установить планку 7 на колонки 11 в промежутки между указателями положения;
- вставить в паз штока 6 шайбу 5;

- установить ЭИМ на колонки 11 и закрутить гайки 12;
 - вращать ключ 9 приблизить выходной вал электропривода к штоку клапана до упора ходовой гайки 8 в шайбу 5;
 - присоединить винтами детали 5 и 7 к гайке ходовой 8.
 - затянуть винты 4 и **провести калибровку ЭИМ.**
- Описание работы ЭИМ приведено в документе «Руководство по эксплуатации».

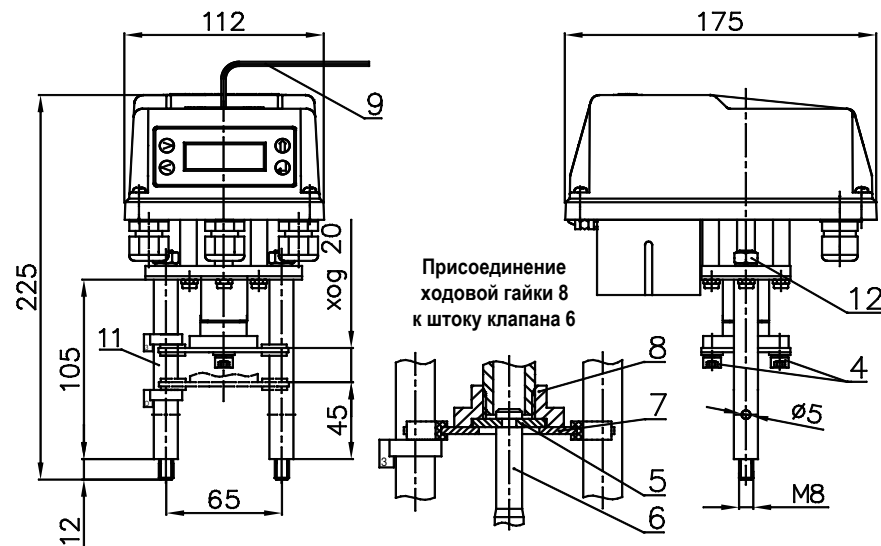


Рисунок 1 - ВЭП-225МВ-К

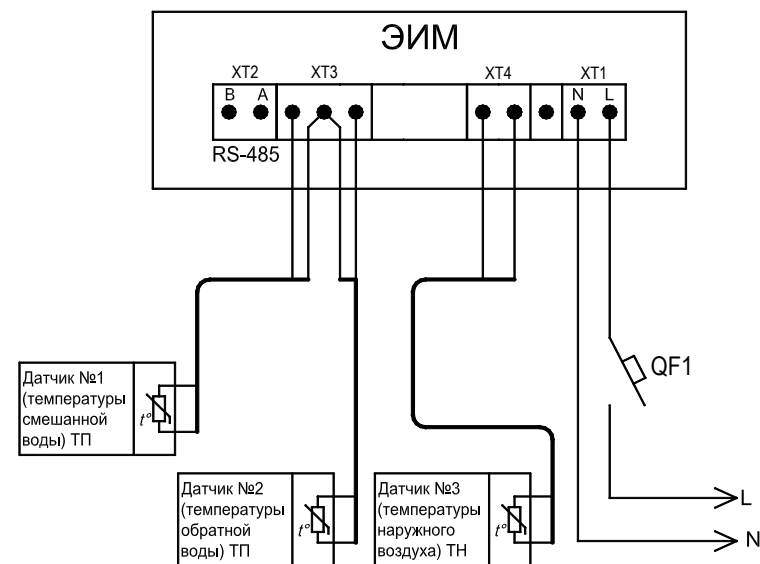


Рисунок 2 - Схема подключения в системе управления зависимым контуром отопления (программа 10)



ООО "ВОГЕЗЭНЕРГО"

Механизм исполнительный
электрический прямоходный ВЭП-225МВ-К
(со встроенным регулятором температуры и резервным источником питания)



ПАСПОРТ

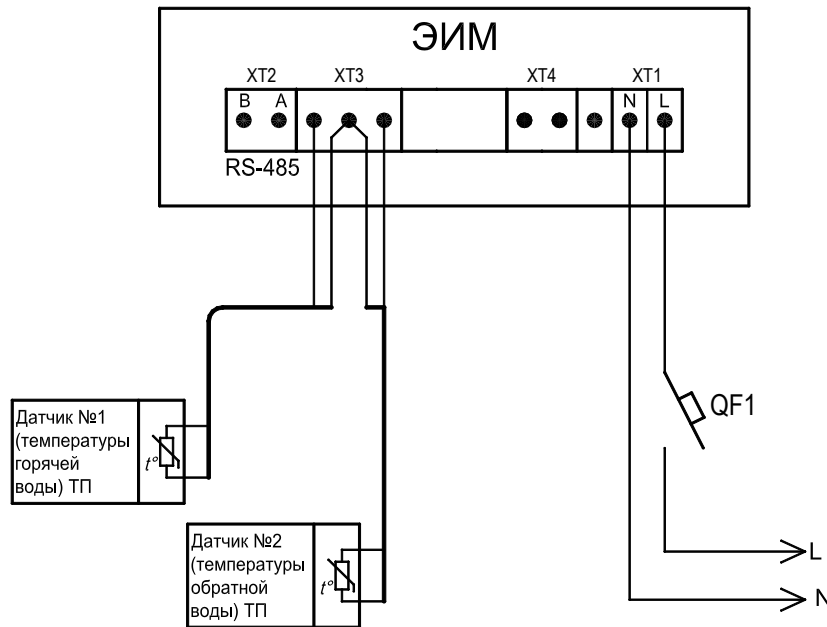


Рисунок 3 - Схема подключения в системе управления контуром ГВС (программа 20)

5 СВИДЕТЕЛЬСТВО О ПРИЕМКЕ

Механизм исполнительный электрический прямоходный ВЭП-225МВ-_____/63-20-220В,50Гц-IP65-К №_____, признан выдержавшим приемо-сдаточные испытания, соответствует техническим условиям ТУ ВУ 101138220.005-2005 и годен к эксплуатации.

Дата изготовления _____

Подпись _____ (ФИО)
МП _____



6 ГАРАНТИЙНЫЕ ОБЯЗАТЕЛЬСТВА

Гарантийный срок - 24 месяца. Гарантийный срок исчисляется со дня ввода изделия в эксплуатацию, но не позднее 6 месяцев со дня продажи при соблюдении потребителем правил транспортировки, хранения, монтажа и эксплуатации.

Дата ввода в эксплуатацию подтверждается актом ввода в эксплуатацию (наладки). При отсутствии акта ввода в эксплуатацию (наладки) гарантийный срок исчисляется со дня продажи.

Гарантийный срок хранения - 24 месяца.

По вопросам качества обращаться на предприятие-изготовитель ООО «ВОГЕЗЭНЕРГО» по адресу: Республика Беларусь, г. Минск, ул. Бородинская, 2Д; тел./факс (+375 17) 27 27 111, 272-76-66.