

1 НАЗНАЧЕНИЕ

Механизм исполнительный электрический (ЭИМ) предназначен для управления регулирующей арматурой с целью автоматического поддержания заданного давления, перепада давления.

Механизмы изготавливаются в климатическом исполнении УХЛ 4 по ГОСТ 15150.

Механизм не предназначен для работы в средах, содержащих агрессивные пары, газы и вещества, вызывающие разрушение покрытия, изоляции и материалов, а также во взрывоопасных средах.

2 ТЕХНИЧЕСКИЕ ХАРАКТЕРИСТИКИ

Наименование характеристики	Значение
Напряжение питающей сети	220 В, 50 Гц
Потребляемая мощность, Вт, не более	10
Условия эксплуатации: - температура окружающей среды - относительная влажность воздуха	от 1 °С до 50 °С до 80 %
Степень защиты	IP65
Диапазон регулируемого давления (перепада давления), МПа	0,01-2,0 МПа*
Количество подключаемых датчиков с сигналом 4-20 мА или 0-10 В	2
Входное сопротивление для сигнала 4-20 мА, Ом, не более	250
Входное сопротивление для сигнала 0-10 В, кОм, не менее	100
Выходное напряжение встроенного источника питания для датчиков давления	24 В, 0,03 А
Дискретность задания давления, МПа	0,01
Режим работы	Непрерывный
Номинальное усилие, Н	1600±10 % 2700±10 %
Номинальный полный ход штока, мм	20±10 %
Номинальное время полного хода, с (задается с клавиатуры)	скорость 4: 40±10 % скорость 3: 63±10 % скорость 2: 90±10 % скорость 1: 125±10 %
Класс защиты от поражения электрическим током	II
Масса, кг, не более	1,8
Средний срок службы	Не менее 10 лет
Содержание драгоценных металлов в граммах на единицу изделия: - золото - серебро - палладий	0,009318 0,016707 0,000480

*Допустимый перепад давления на клапане определяется его техническими характеристиками

3 КОМПЛЕКТНОСТЬ

Наименование	Количество
Механизм исполнительный электрический прямоходный, шт.	1
Руководство по эксплуатации, экз.	1
Паспорт, экз.	1

4 УСТРОЙСТВО И ПРИНЦИП РАБОТЫ

ЭИМ ВЭП-245М-К выполнен на базе шагового электродвигателя. Питание и управление осуществляется от платы управления, обеспечивающей его работу в заданном режиме, а также его отключение при нагрузке больше усилия отключения (перегрузке).

4.1 Установка ЭИМ

Установка ЭИМ на клапан осуществляется в следующей последовательности:

- шток клапана установить в нижнее положение, а ЭИМ, с помощью ключа 9, в среднее;
- открутить, с помощью ключа 9, винты 4, снять шайбу 5 и планку 7;
- открутить гайки 12, отсоединить колонки 11 от ЭИМ и вкрутить в крышку клапана;
- установить планку 7 на колонки 11 в промежуток между указателями положения;
- вставить в паз штока 6 шайбу 5;

- установить ЭИМ на колонки 11 и закрутить гайки 12;
 - вращать ключ 9 приблизить выходной вал электропривода к штоку клапана до упора ходовой гайки 8 в шайбу 5;
 - присоединить винтами детали 5 и 7 к гайке ходовой 8.
 - затянуть винты 4 и **провести калибровку ЭИМ.**
- Описание работы ЭИМ приведено в документе «Руководство по эксплуатации».

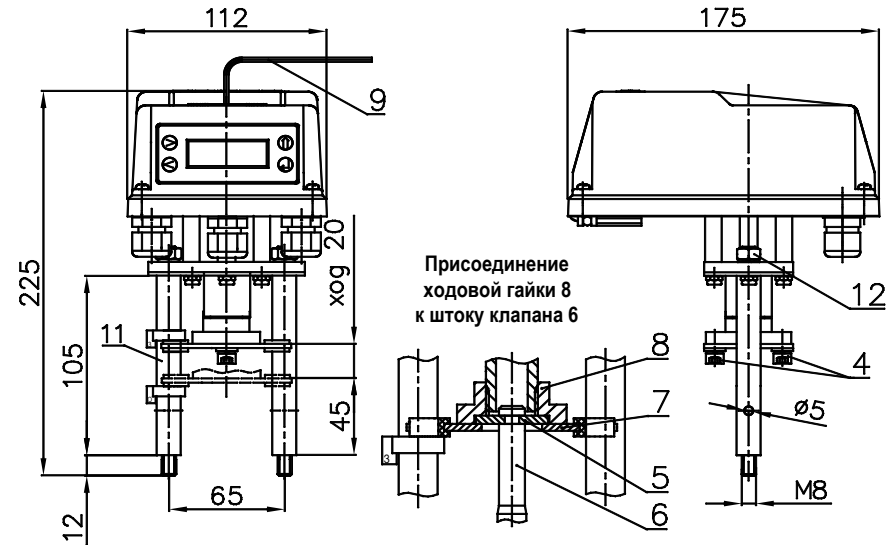


Рисунок 1 - ВЭП-245М

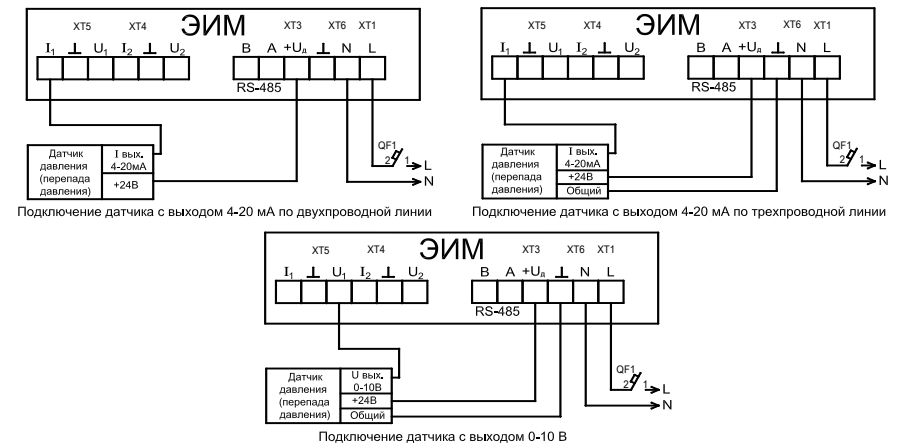
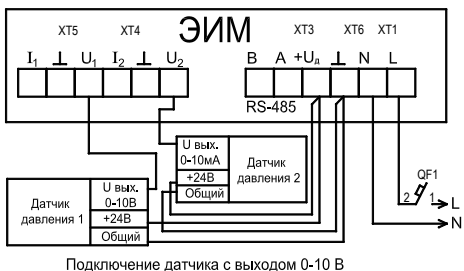
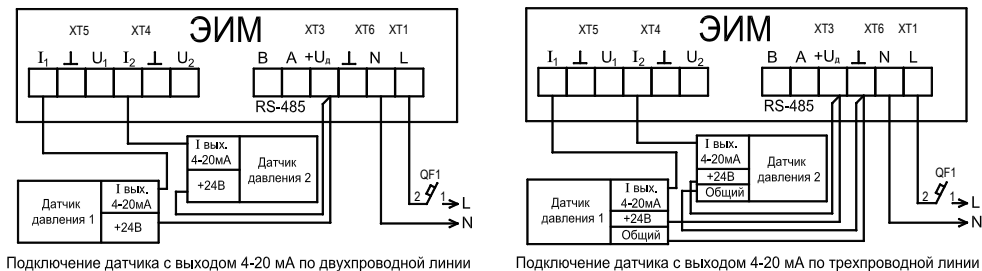


Рисунок 2 - схемы подключения ЭИМ при регулировании давления (перепада давления) с одним датчиком



ООО "ВОГЕЗЭНЕРГО"

Механизм исполнительный электрический прямоходный ВЭП-245М-К



ПАСПОРТ

Рисунок 3 - схемы подключения ЭИМ при регулировании перепада давления с двумя датчиками.

Описание работы ЭИМ приведено в документе «Руководство по эксплуатации».

5 СВИДЕТЕЛЬСТВО О ПРИЕМКЕ

Механизм исполнительный электрический прямоходный ВЭП-245М-_____/63-20-220 В, 50 Гц-IP65-К №_____, признан выдержавшим прямо-сдаточные испытания, соответствует техническим условиям ТУ ВУ 101138220.005-2005 и годен к эксплуатации.

Дата изготовления _____

Подпись _____ (ФИО)
МП _____



6 ГАРАНТИЙНЫЕ ОБЯЗАТЕЛЬСТВА

Гарантийный срок - 24 месяца. Гарантийный срок исчисляется со дня ввода изделия в эксплуатацию, но не позднее 6 месяцев со дня продажи при соблюдении потребителем правил транспортировки, хранения, монтажа и эксплуатации.

Дата ввода в эксплуатацию указывается подтверждается актами монтажа и ввода в эксплуатацию (наладки). Гарантийный срок хранения - 12 месяцев.

По всем вопросам, относящимся к качеству и работоспособности, ремонту механизма обращаться на предприятие-изготовитель ООО «ВОГЕЗЭНЕРГО» по адресу: Республика Беларусь, г. Минск, ул. Бородинская 2Д, тел/ факс (+375 17) 27 27 111, 27 27 666.