

Рисунок 1 - ВЭО-15В

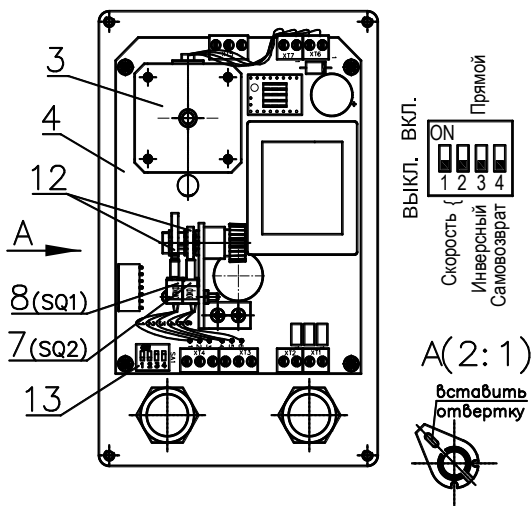


Рисунок 2 - ВЭО-15В (вид при снятой крышке)

Переключатель 1-2.

Выбор скорости перемещения
(времени полного хода):

- 1 - Выкл, 2 - Выкл, время полного хода - 63 с.
- 1 - Выкл, 2 - Вкл, время полного хода - 80 с.
- 1 - Вкл, 2 - Выкл, время полного хода - 125 с.
- 1 - Вкл, 2 - Вкл, время полного хода - 160 с.

Переключатель 3.

Выбор прямого или обратного перемещения:

- Прямой – при подачи сигнала управления "открыть" (20 мА, 10 В) выходной орган ЭИМ устанавливается в положение открыт "О"
- Инверсный – при подачи сигнала управления "открыть" (20 мА, 10 В) выходной орган ЭИМ устанавливается в положение закрыт "З"

Переключатель 4.

- Выбор положения при пропадании питания:**
- Вкл - "Закрыт".
- Выкл - "Открыт".

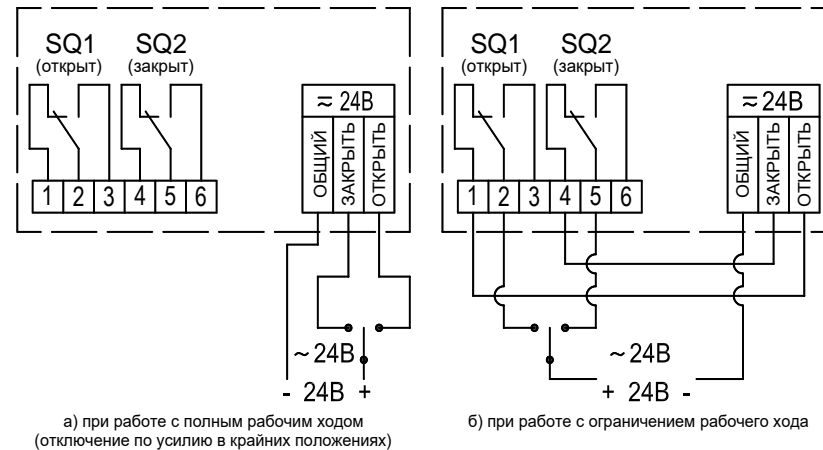


Рисунок 3 - Схема подключения

4 УСТРОЙСТВО И ПРИНЦИП РАБОТЫ

ЭИМ выполнен в виде двух механически связанных узлов мотор-редуктор 1 и червячный редуктор 2, мотор-редуктор выполнен на базе шагового электродвигателя 3, питание и управление которым осуществляется от платы управления 4 обеспечивающей его работу в заданном режиме, а также его отключение при нагрузке больше усилия отключения (перегрузке). Схема защиты исключает дальнейшее исполнение команд в данном направлении. Защита сбрасывается при подаче управляющего сигнала на движение в противоположную сторону или через 5-6 мин после срабатывания. Номинальное время полного хода задается переключателем 13.

Для обеспечения полного закрытия и открытия арматуры подключение ЭИМ выполняется по схеме (рисунок 3,а).

Для перемещения регулирующего органа ЭИМ вручную предназначен стандартный шестигранный ключ 5 (5 мм), который включается в комплект поставки.

При пропадании напряжения питания ЭИМ, за время не более 60 секунд, устанавливается в положение, заданное переключателем 13, нижнее или верхнее (функция самозаврата).

Положение при пропадании питания не зависит от позиционных выключателей.

4.1 Установка ЭИМ:

- установить ЭИМ и кран шаровой или дисковый затвор в одинаковом положении ("открыт" или "закрыт");

- закрепить ЭИМ на фланец крана шарового или дискового затвора.

4.2 Регулировка угла поворота ЭИМ

Ограничение угла поворота производится с помощью позиционных регулируемых выключателей 7, 8 (рисунок 2). Выключатели настраиваются установкой кулачков 10. Поворот кулачка производится отвёрткой (рисунок 2).

При этом подключение ЭИМ выполняется по схеме (рисунок 3 б).

5 УКАЗАНИЕ МЕР БЕЗОПАСНОСТИ

5.1 Работы по монтажу и обслуживанию механизма должны выполняться лицами, имеющими допуск к эксплуатации установок напряжением до 1000 В.

5.2 Все работы по монтажу, демонтажу и обслуживанию механизма производить только при отключенном напряжении питания (управления).

Требования безопасности при монтаже и эксплуатации по ГОСТ 12.2.063.

6 ТЕХНИЧЕСКОЕ ОБСЛУЖИВАНИЕ

В процессе эксплуатации механизм должен подвергаться профилактическому обслуживанию не реже одного раза в 6 месяцев, при котором производится внешний осмотр, включающий проверку надежности соединений и смазку червячного редуктора смазкой (Argo Elit-M (EP2) или Huskey Dyna-Mite Red), а также работу ЭИМ при пропадании питания (функция самовозврата).

7 СВИДЕТЕЛЬСТВО О ПРИЕМКЕ

Механизм исполнительный электрический однооборотный ВЭО-15В-_____/63-0,25-24В-IP65 №_____, признан выдержавшим приемосдаточные испытания, соответствует техническим условиям ТУ ВУ 101138220.005-2005 и годен к эксплуатации.

Дата изготовления _____

Подпись _____ (ФИО)
МП



8 ГАРАНТИЙНЫЕ ОБЯЗАТЕЛЬСТВА

Гарантийный срок - 24 месяца. Гарантийный срок исчисляется со дня ввода изделия в эксплуатацию, но не позднее 6 месяцев со дня продажи при соблюдении потребителем правил транспортировки, хранения, монтажа и эксплуатации.

Дата ввода в эксплуатацию подтверждается актом ввода в эксплуатацию (наладки). При отсутствии акта ввода в эксплуатацию (наладки) гарантийный срок исчисляется со дня продажи.

Гарантийный срок хранения - 24 месяца.

По вопросам качества обращаться на предприятие-изготовитель ООО «ВОГЕЗЭНЕРГО» по адресу: Республика Беларусь, г. Минск, ул. Бородинская, 2Д; тел./факс (+375 17) 27 27 111, 27 27 666.

9 ПРАВИЛА ХРАНЕНИЯ И ТРАНСПОРТИРОВАНИЯ

9.1 Транспортирование упакованных механизмов производить в закрытых транспортных средствах, обеспечивающих их сохранность в соответствии с правилами перевозок грузов. Условия транспортирования и хранения в части воздействия климатических факторов внешней среды:

- температура окружающего воздуха от минус 25 °С до плюс 55 °С;
- относительная влажность воздуха 95 % при 35 °С.

9.2. Транспортирование и хранение механизма производить с соблюдением требований действующих норм и правил пожарной безопасности.

10 МАРКИРОВКА И ПЛОМБИРОВАНИЕ

10.1 Пломбирование механизма (платы управления и электродвигателя) производится специальной этикеткой.

10.2 Нарушение пломбирования является основанием для снятия механизма с гарантийного обслуживания.

11 УТИЛИЗАЦИЯ

11.1 ЭИМ утилизировать после принятия решения о невозможности или нецелесообразности их капитального ремонта или недопустимости их дальнейшей эксплуатации.

11.2 Утилизацию необходимо производить способом, исключающим возможность их восстановления и дальнейшей эксплуатации.

11.3 Персонал, проводящий утилизацию, должен иметь необходимую квалификацию, пройти соответствующее обучение и соблюдать все требования безопасности труда.

11.4 Узлы и элементы блоков при утилизации должны быть сгруппированы по видам материалов (чугун, углеродистая сталь, нержавеющая сталь, цветные металлы, резина, другие полимеры, электронные компоненты, содержащие драгметаллы и т.д.) в зависимости от действующих правил утилизации.

11.5 Утилизация черных металлов - по ГОСТ 2787, цветных металлов и сплавов - по ГОСТ 1639, резиновых и пластмассовых комплектующих - по ГОСТ 30774.

11.6 Утилизация электронных компонентов, содержащих драгоценные металлы - по документу "Инструкция о порядке сдачи и приемки лома и отходов, содержащих драгоценные металлы", утвержденной постановлением Минфина РБ от 31.05.2004 № 87.



ООО "ВОГЕЗЭНЕРГО"

Механизм исполнительный
электрический однооборотный ВЭО-15В

ПАСПОРТ

1 НАЗНАЧЕНИЕ

1.1 Механизм исполнительный электрический однооборотный ВЭО (ЭИМ) предназначен для управления четвертьоборотной арматурой: шаровыми кранами, дисковыми затворами.

1.2 ЭИМ изготавливают в климатическом исполнении УХЛ 4 по ГОСТ 15150.

1.3 ЭИМ не предназначен для работы в средах, содержащих агрессивные пары, газы и вещества, вызывающие разрушение покрытия, изоляции и материалов, а также во взрывоопасных средах.

2 ТЕХНИЧЕСКИЕ ХАРАКТЕРИСТИКИ

Наименование характеристики	Значение
Напряжение питающей сети	24 В
Потребляемая мощность, Вт, не более	10
Условия эксплуатации: - температура окружающей среды - относительная влажность воздуха	от 1 °С до 50 °С до 80 %
Степень защиты	IP65
Номинальный крутящий момент, Н · м	20 ± 10 % 40 ± 10 %
Номинальный угол поворота, градусов	90
Номинальное время полного хода, с	63 ± 10 % 80 ± 10 % 125 ± 10 % 160 ± 10 %
Время самовозврата, с, не более	40
Класс защиты от поражения электрическим током	II
Масса, кг, не более	4,5
Режим работы	Повторно-кратковременный с частыми пусками S4 по ГОСТ-183, максимальная частота включений в 1 час - 630, при продолжительности включений (ПВ) до 25 %
Средний срок службы	Не менее 10 лет
Содержание драгоценных металлов в граммах на единицу изделия: - золото - серебро - палладий	0,0044892 0,045795 0,000300

3 КОМПЛЕКТНОСТЬ

Наименование	Количество
Механизм исполнительный электрический однооборотный, шт.	1
Паспорт, экз.	1